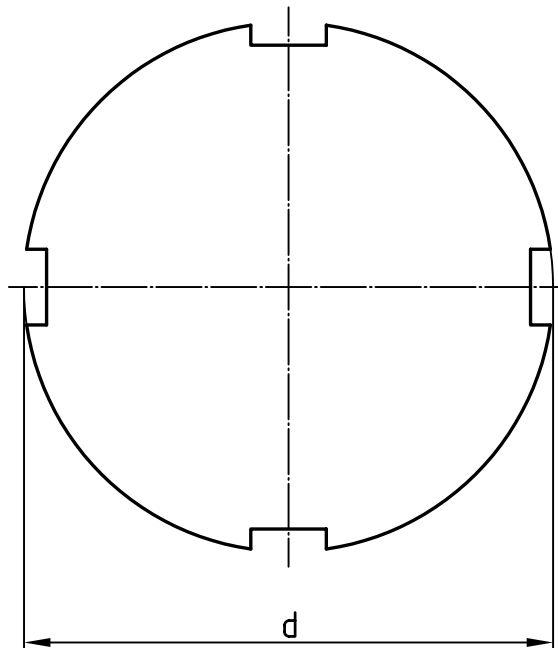
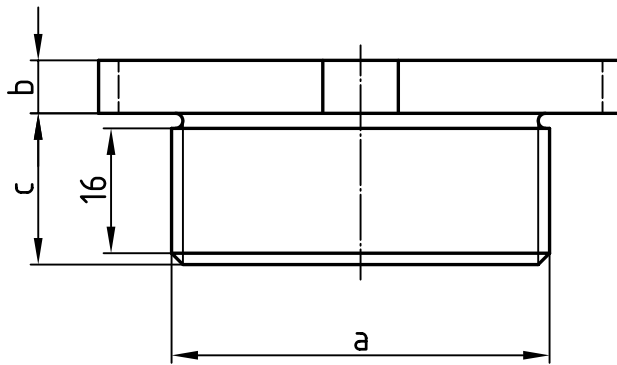


Freimaßtol.: ±0,1

Gewinde (a)	Bundhöhe (b)	Länge (c)	Gewindegänge	Schlüsselweite (d)	Eckmaß (e)
M10x1,5	5	15	7,6	12	13,8
M12x1,5	5	15	7,6	15	17,3
M14x1,5	5	15	7,6	16	17,8
M16x1,5	5	15	7,6	19	21,9
M18x1,5	5	15	7,6	24	26,8
M20x1,5	5	15	7,6	24	26,8
M22x1,5	5	15	7,6	27	ø30
M24x1,5	5	15	7,6	27	ø30
M24x2	5	15	5,7	27	ø30
M25x1,5	5	15	7,6	27	ø30
M26x1,5	5	15	7,6	32	ø35
M28x1,5	6	15	7,6	36	ø39
M30x1,5	6	15	7,6	36	ø39
M32x1,5	6	15	7,6	41	ø45
M33x1,5	6	15	7,6	41	ø45
M36x1,5	6	15	7,6	41	ø45
M38x1,5	6	15	7,6	41	ø45
M40x1,5	6	15	7,6	46	ø50
M42x1,5	6	15	7,6	46	ø50
M48x1,5	6	15	7,6	50	ø55
M48x2	6	15	5,7	50	ø55

				Datum	Name	Werkstoff: CuZn39Pb3 F44 (Ms58)		
				Bearb.	10.03.15	Blokesz	Blindstopfen-Übersicht	
				Gepr.	10.03.15	S.Dill		
				Norm				
				Emil A. Peters GmbH & Co. KG Westfalenstr. 85 D-58636 Iserlohn			Zeichnungsnummer	M -
							29-96/35	
Zust.	Anderung	Datum	Name					



Freimaßtol.: ±0,1

Gewinde (a)	Bundhöhe (b)	Länge (c)	Gewindegänge	Maß (d)	
M50x1,5	7	20	10,6	∅70	
M55x1,5	7	20	10,6	∅70	
M56x1,5	7	20	10,6	∅70	
M60x2	7	20	8	∅70	
M63x1,5	7	20	10,6	∅70	
M80x1,5	10	20	10,6	∅90	
M90x2	10	20	8	∅125	
M100x1,5	10	20	10,6	∅125	

				Datum	Name	Werkstoff: CuZn39Pb3 F44 (Ms58)		
				Bearb.	08.09.14	Blokesz	Blindstopfen-Übersicht	
				Gepr.	20.10.14	S.Dill		
				Norm				
				Emil A. Peters GmbH & Co. KG Westfalenstr. 85 D-58636 Iserlohn			Zeichnungsnummer	M -
							29-96/35	
Zust.	Anderung	Datum	Name					