

Umschlagkreis $\varnothing 26$
entspricht dem Außen- \varnothing
der Klemme M5

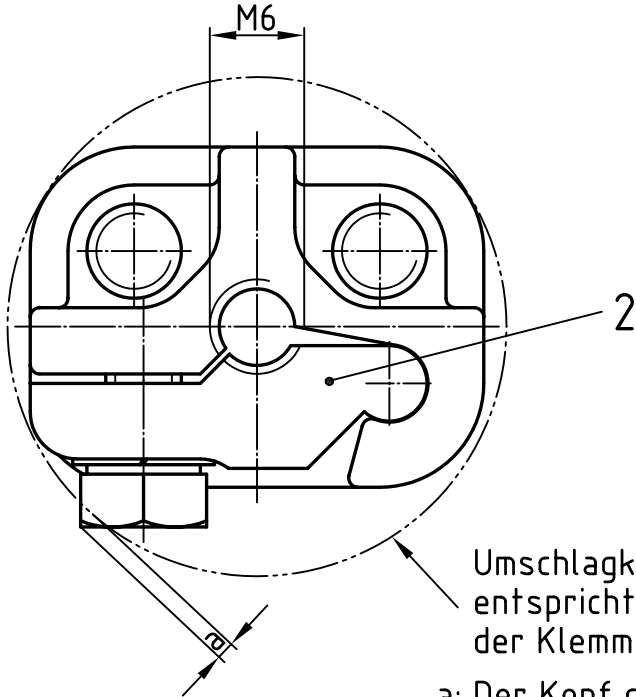
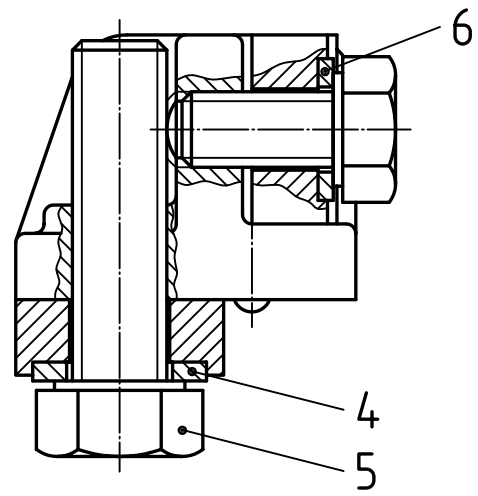
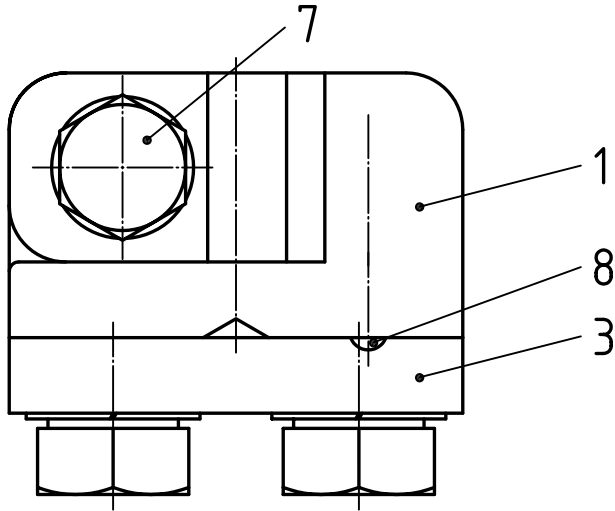
a: Der Kopf der Sechskantschraube (Teil 7)
übertagt den Umschlagkreis um ca. 1mm.

Freimaßtol.: $\pm 0,1$

4	2	Federring 12-27/A5, DIN 127, Fst	8	1	Kerbnagel 12-33/2x10, DIN 1476, St
3	1	Druckplatte 22-20/168, Ms58	7	1	6kt-Schraube 12-25/933-4x8, DIN 933 Sz
2	1	Klemmstück 22-21/168, Ms58	6	1	Federring 12-27/A4, DIN 127, Fst
1	1	Klemmenkörper 22-22/168, Ms58	5	2	6kt-Schraube 12-25/933-5x18, DIN 933 Sz
Teil	Stck.	Benennung	Teil	Stck.	Benennung

				Datum	Name
				Bearb. 04.12.13	Blokesz
				Gepr. 21.08.14	S.Dill
				Norm	
Zust.	Änderung	Datum	Name	Emil A. Peters GmbH & Co. KG Westfalenstr. 85 D-58636 Iserlohn	

<h2>Gelenkschraubklemme M5</h2>		Zeichnungsnummer		M -
		<h3>29-94/168-M5</h3>		



Umschlagkreis $\varnothing 26$
entspricht dem Außen- \varnothing
der Klemme M6

a: Der Kopf der Sechskantschraube (Teil 7)
übertagt den Umschlagkreis um ca. 1mm.

Freimaßtol.: $\pm 0,1$

4	2	Federring 12-27/A5, DIN 127, Fst	8	1	Kerbnagel 12-33/2x10, DIN 1476, St
3	1	Druckplatte 22-20/168, Ms58	7	1	6kt-Schraube 12-25/933-4x8, DIN 933 Sz
2	1	Klemmstück 22-21/168, Ms58	6	1	Federring 12-27/A4, DIN 127, Fst
1	1	Klemmenkörper 22-22/168, Ms58	5	2	6kt-Schraube 12-25/933-5x18, DIN 933 Sz
Teil	Stck.	Benennung	Teil	Stck.	Benennung

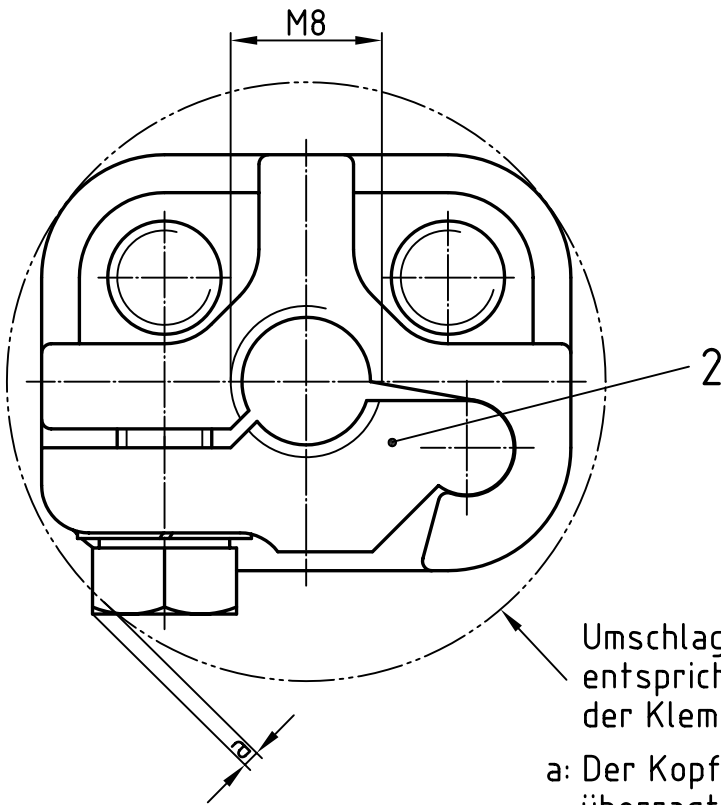
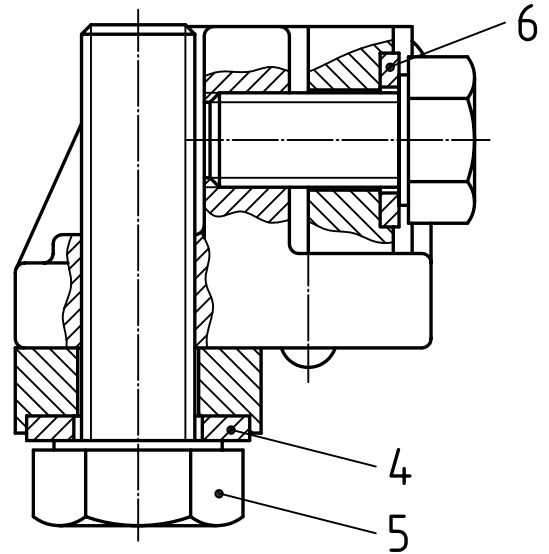
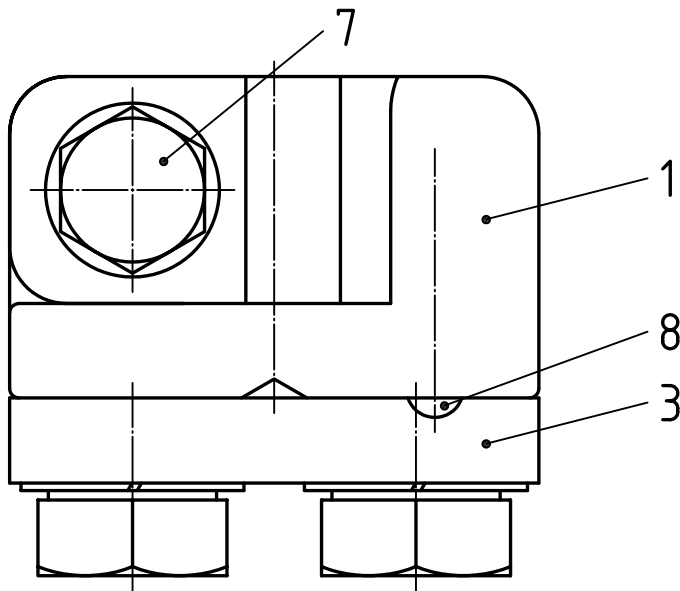
				Datum	Name
				Bearb. 04.12.13	Blokesz
				Gepr. 21.08.14	S.Dill
				Norm	
Zust.	Änderung	Datum	Name		

Emil A. Peters
GmbH & Co. KG
Westfalenstr. 85
D-58636 Iserlohn

Gelenkschraubklemme M6

Zeichnungsnummer
29-94/169-M6

M	-



Umschlagkreis $\phi 32$
entspricht dem Außen- ϕ
der Klemme M8

a: Der Kopf der Sechskantschraube (Teil 7)
übertagt den Umschlagkreis um ca. 1mm.

Freimaßtol.: $\pm 0,1$

4	2	Federring 12-27/A6, DIN 127, Fst	8	1	Kerbnagel 12-33/2x10, DIN 1476, St
3	1	Druckplatte 22-20/171, Ms58	7	1	6kt-Schraube 12-25/933-5x10, DIN 933 Sz
2	1	Klemmstück 22-21/171, Ms58	6	1	Federring 12-27/A5, DIN 127, Fst
1	1	Klemmenkörper 22-22/171, Ms58	5	2	6kt-Schraube 12-25/933-6x22, DIN 933 Sz
Teil	Stck.	Benennung	Teil	Stck.	Benennung

				Datum	Name
				Bearb. 05.12.13	Blokesz
				Gepr. 21.08.14	S.Dill
				Norm	
Zust.	Änderung	Datum	Name		

Emil A. Peters
GmbH & Co. KG
Westfalenstr. 85
D-58636 Iserlohn

Gelenkschraubklemme M8

Zeichnungsnummer

29-94/171-M8

M -