

Freimaßtol.: ±0,1

2	1	Druckstück 22-05/120-K, Ms58	4	2	6kt-Schraube 12-25/933-6x22, DIN 933 Sz
1	1	Klemmenkörper 22-22/240-K-08, Ms58	3	2	Federring 12-27/A6, DIN 127, Fst
Teil	Stck.	Benennung	Teil	Stck.	Benennung

		Datum	Name
		Bearb. 13.12.13	Blokesz
		Gepr. 19.08.14	S.Dill
		Norm	
Zust.	Änderung	Datum	Name

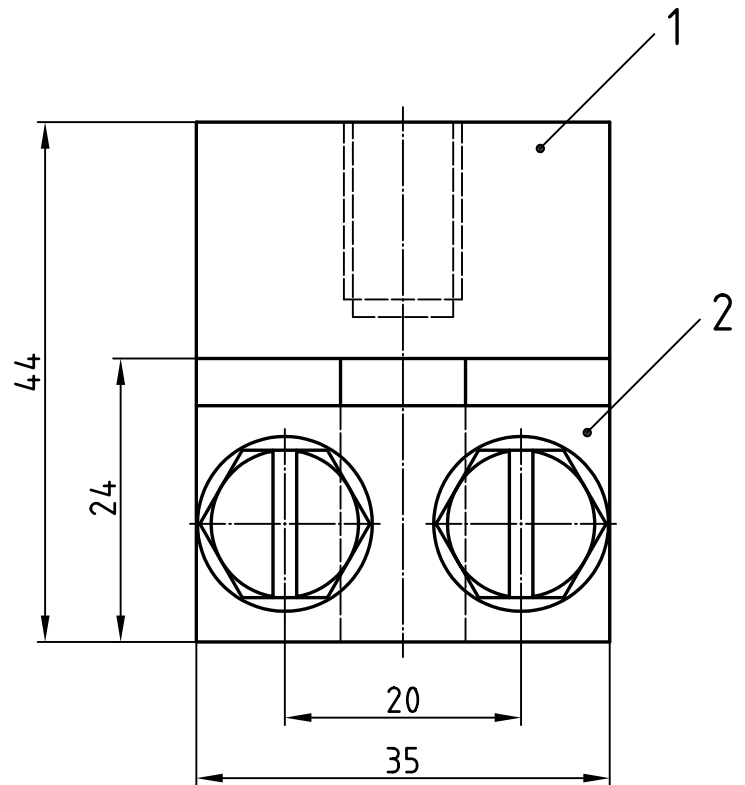
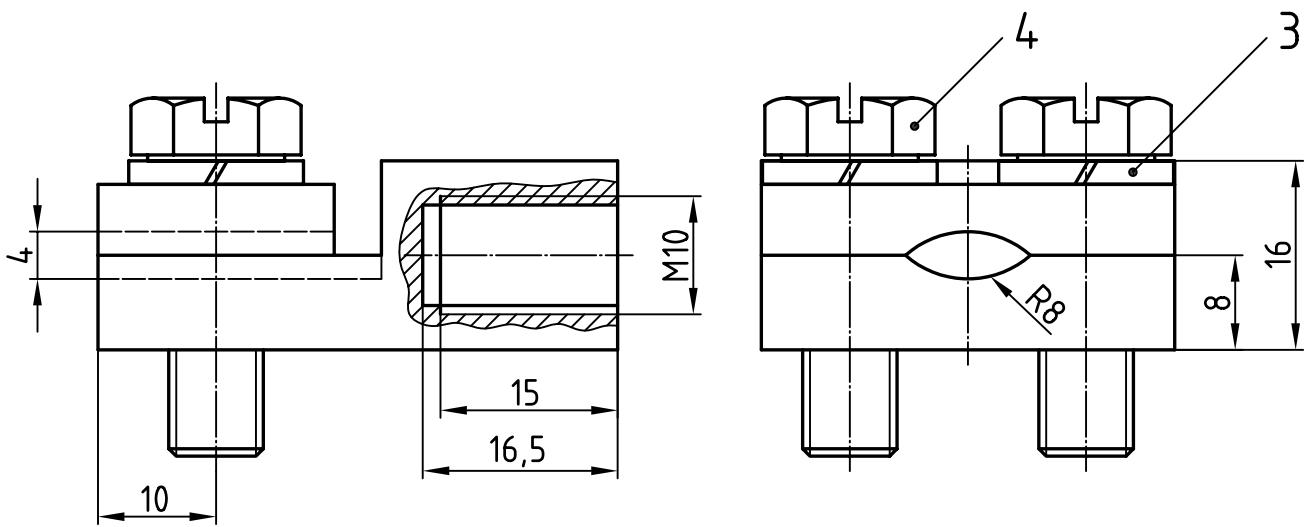
Anschlußklemme K

Zeichnungsnummer

29-94/240-K-08

M -

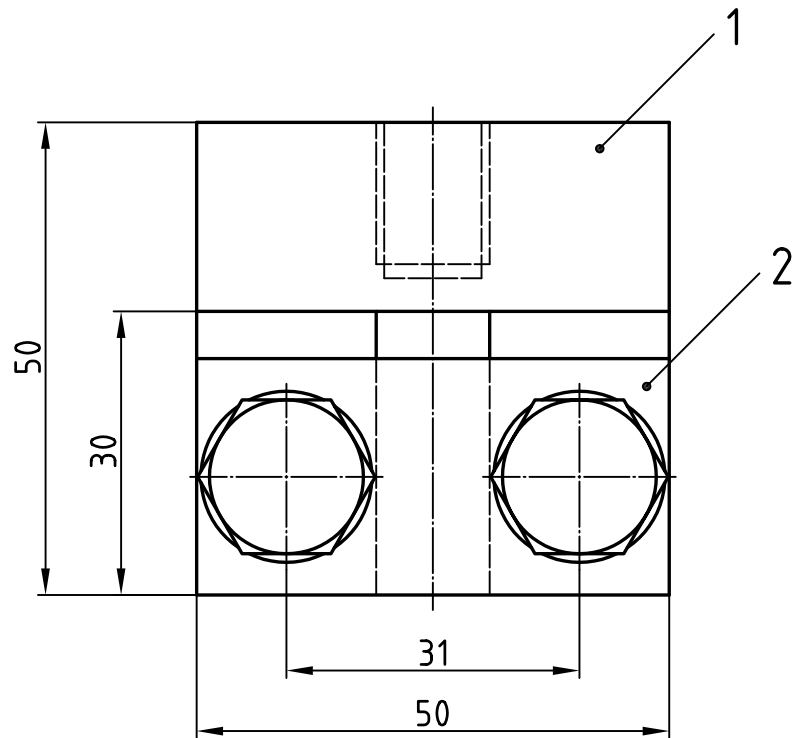
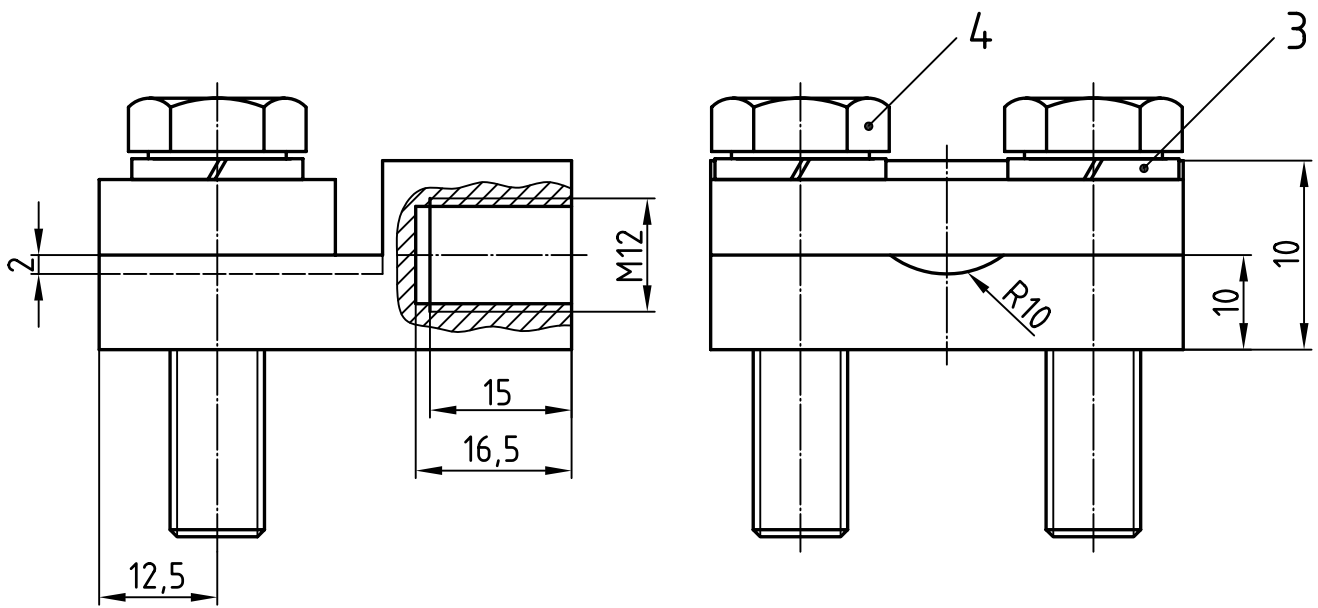
Emil A. Peters
 GmbH & Co. KG
 Westfalenstr. 85
 D-58636 Iserlohn



Freimaßtol.: ±0,1

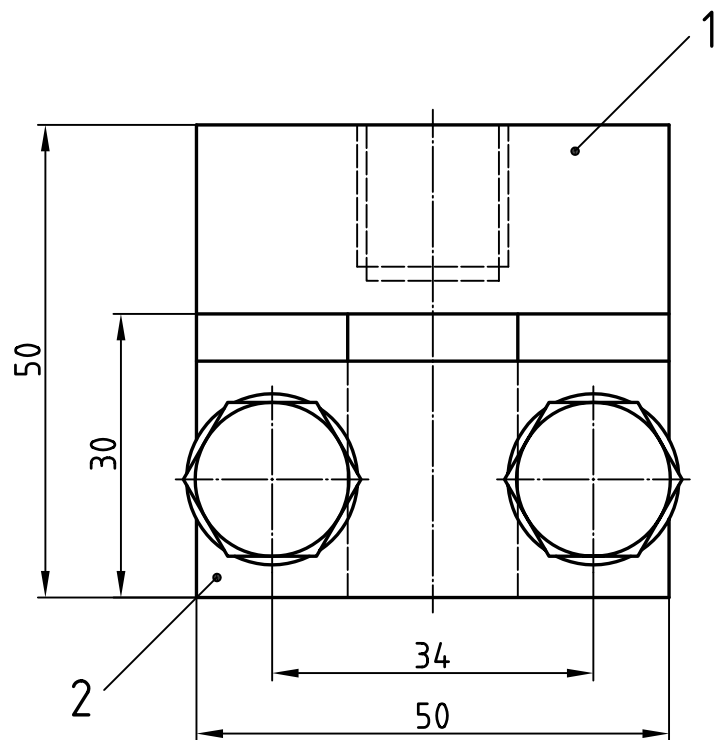
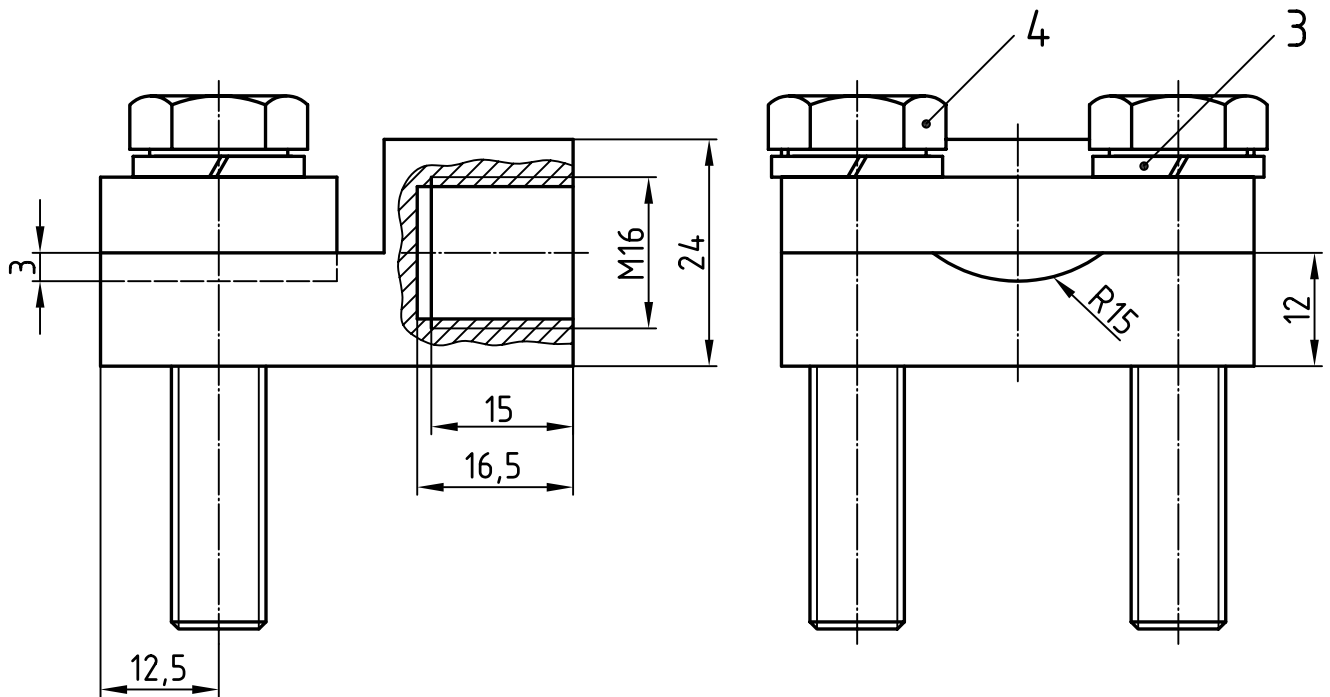
2	1	Druckstück 22-05/121-K, Ms58	4	2	6kt-Schraube 12-25/933-8x25, DIN 933 Sz
1	1	Klemmenkörper 22-22/240-K-10, Ms58	3	2	Federring 12-27/A8, DIN 127, Fst
Teil	Stck.	Benennung	Teil	Stck.	Benennung
			Datum	Name	
			Bearb.	13.12.13	Blokesz
			Gepr.	19.08.14	S.Dill
			Norm		
Zust.	Änderung	Datum	Name	Emil A. Peters GmbH & Co. KG Westfalenstr. 85 D-58636 Iserlohn	
				Zeichnungsnummer	
				29-94/240-K-10	
				M	-

Anschlußklemme K



Freimaßtol.: ±0,1

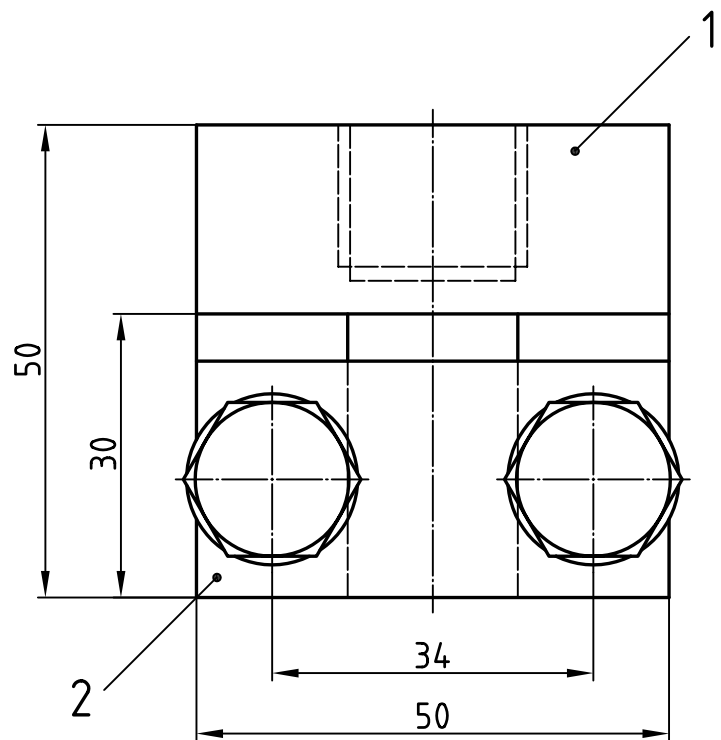
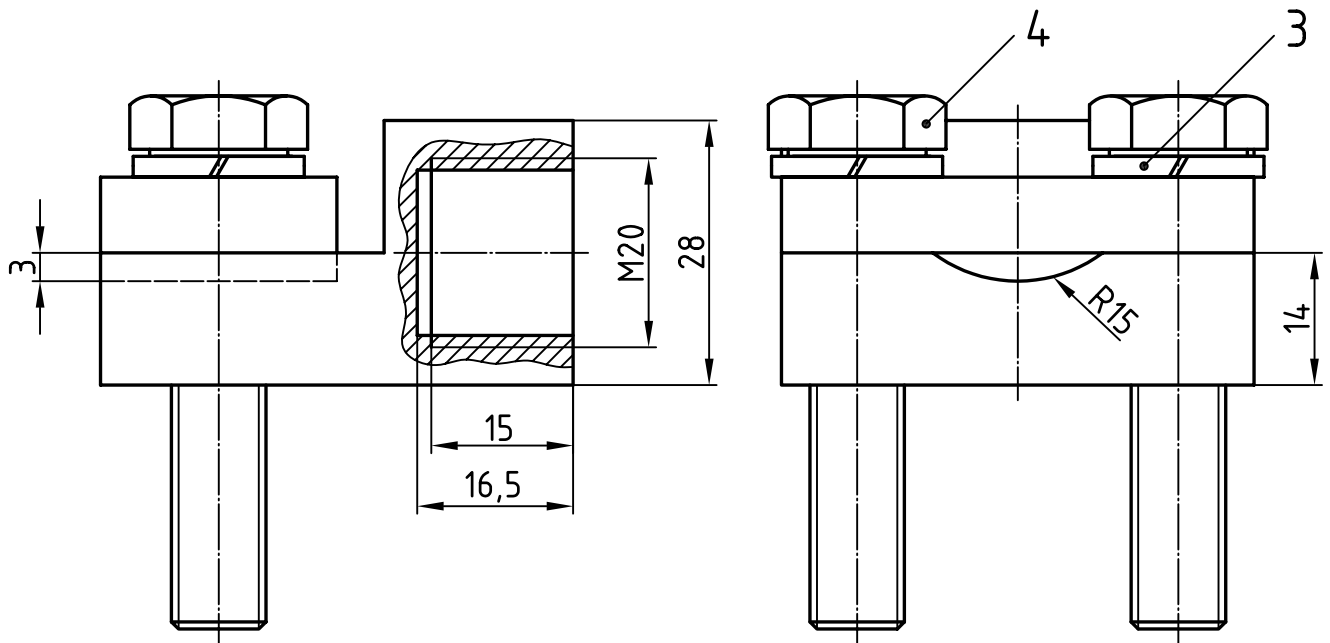
2	1	Druckstück 22-05/178-K, Ms58	4	2	6kt-Schraube 12-25/933-10x40o.Sz, DIN 933
1	1	Klemmenkörper 22-22/240-K-12, Ms58	3	2	Federring 12-27/B10, DIN 127, Fst
Teil	Stck.	Benennung	Teil	Stck.	Benennung
			Datum	Name	
			Bearb. 19.08.14	Blokesz	
			Gepr. 20.08.14	S.Dill	
			Norm		
			Anschlußklemme K		
			Zeichnungsnummer		M -
			29-94/240-K-12		
Zust.	Änderung	Datum	Name	Emil A. Peters GmbH & Co. KG Westfalenstr. 85 D-58636 Iserlohn	



Freimaßtol.: ±0,1

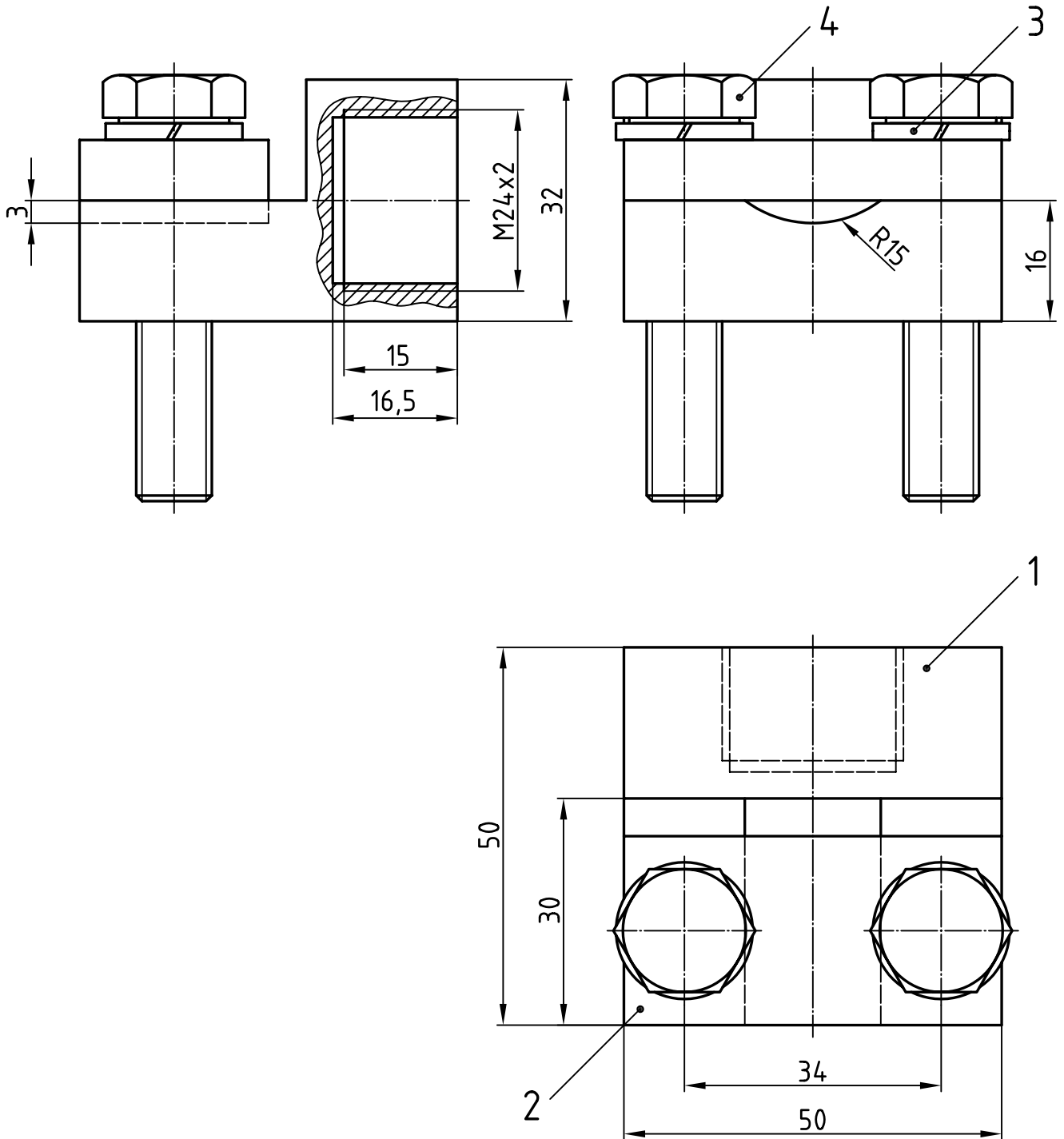
2	1	Druckstück 22-05/240-K, Ms58	4	2	6kt-Schraube 12-25/933-10x50o.Sz, DIN 933
1	1	Klemmenkörper 22-22/240-K-16, Ms58	3	2	Federring 12-27/B10, DIN 127, Fst
Teil	Stck.	Benennung	Teil	Stck.	Benennung
			Datum	Name	
			Bearb.	17.12.13	Blokesz
			Gepr.	19.08.14	S.Dill
			Norm		
Zust.	Änderung	Datum	Name	Emil A. Peters GmbH & Co. KG Westfalenstr. 85 D-58636 Iserlohn	
				Zeichnungsnummer 29-94/240-K-16	
				M	-

Anschlußklemme K



Freimaßtol.: ±0,1

2	1	Druckstück 22-05/240-K, Ms58	4	2	6kt-Schraube 12-25/933-10x50o.Sz, DIN 933
1	1	Klemmenkörper 22-22/240-K-20, Ms58	3	2	Federring 12-27/B10, DIN 127, Fst
Teil	Stck.	Benennung	Teil	Stck.	Benennung
			Datum	Name	
			Bearb. 17.12.13	Blokesz	Anschlußklemme K
			Gepr. 19.08.14	S.Dill	
			Norm		
			Emil A. Peters GmbH & Co. KG Westfalenstr. 85 D-58636 Iserlohn		Zeichnungsnummer
Zust.	Änderung	Datum	Name	29-94/240-K-20	
				M	-



Freimaßtol.: ±0,1

2	1	Druckstück 22-05/240-K, Ms58	4	2	6kt-Schraube 12-25/933-10x50o.Sz, DIN 933
1	1	Klemmenkörper 22-22/240-K-24, Ms58	3	2	Federring 12-27/B10, DIN 127, Fst
Teil	Stck.	Benennung	Teil	Stck.	Benennung
			Datum	Name	Anschlußklemme K
			Bearb. 17.12.13	Blokesz	
			Gepr. 19.08.14	S.Dill	
			Norm		
			Emil A. Peters GmbH & Co. KG Westfalenstr. 85 D-58636 Iserlohn		Zeichnungsnummer
Zust.	Änderung	Datum	Name	29-94/240-K-24	
				M	-