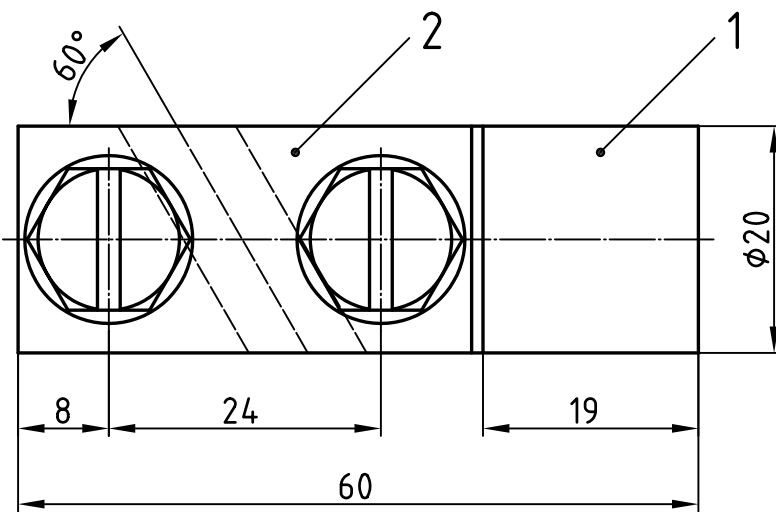
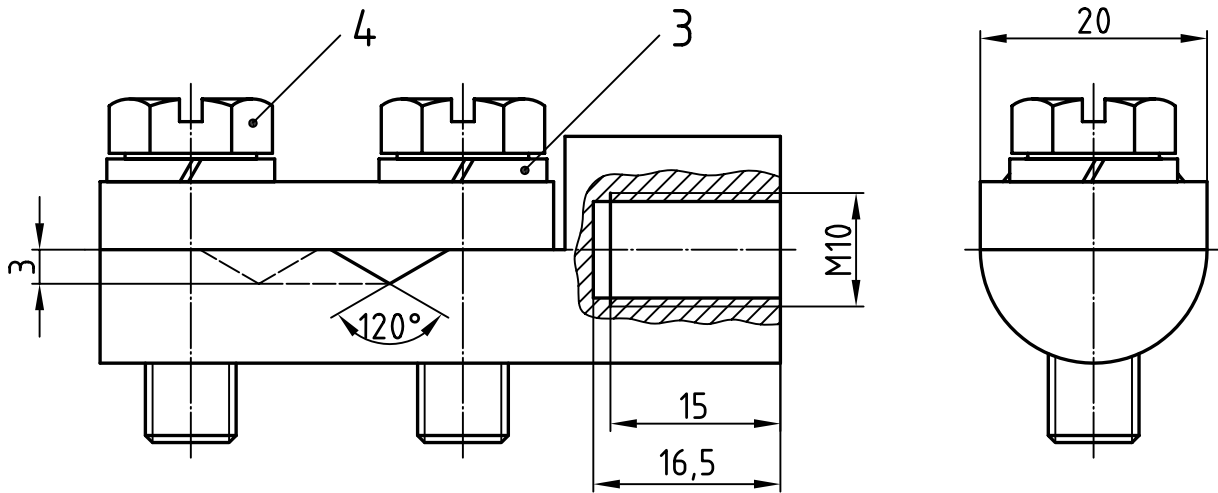


Freimaßtol.: ±0,1

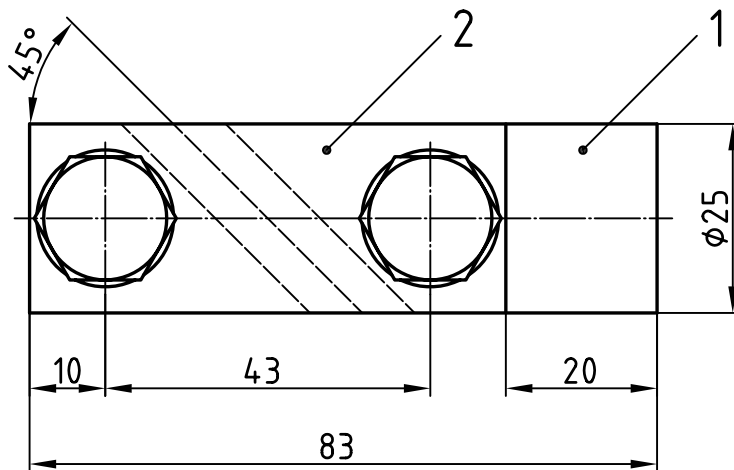
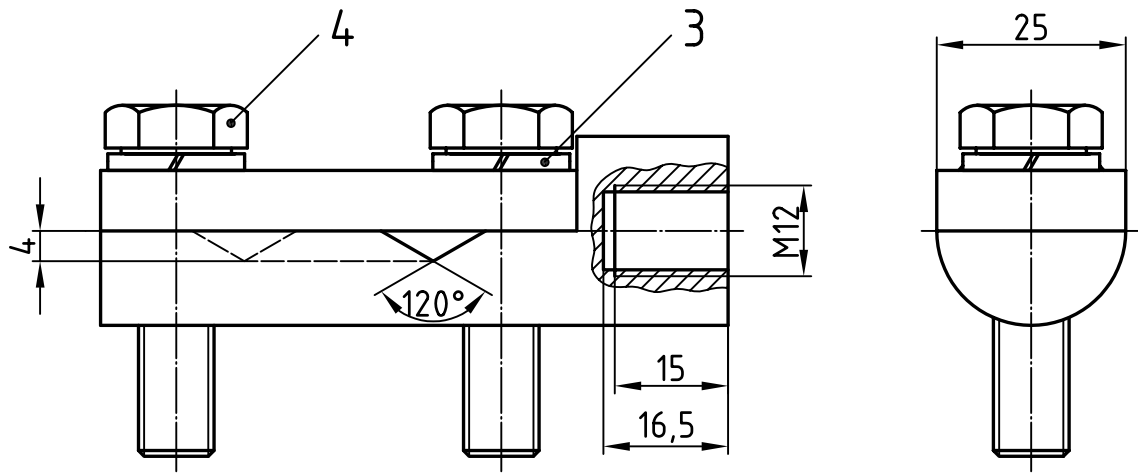
| | | | | | |
|------|-------|-------------------------------------|------|-------|---|
| 2 | 1 | Druckstück 22-05/120-Fa, Ms58 | 4 | 2 | 6kt-Schraube 12-25/933-6x22, DIN 933 Sz |
| 1 | 1 | Klemmenkörper 22-22/240-Fa-08, Ms58 | 3 | 2 | Federring 12-27/A6, DIN 127, Fst |
| Teil | Stck. | Benennung | Teil | Stck. | Benennung |

| | | | | | | |
|-------|----------|-------|--------|--|---------|--------------------------|
| | | | | Datum | Name | Anschlußklemme Fa |
| | | | Bearb. | 12.12.13 | Blokesz | |
| | | | Gepr. | 18.08.14 | S.Dill | |
| | | | Norm | | | |
| | | | | | | Zeichnungsnummer |
| | | | | | | 29-94/240-Fa-08 |
| Zust. | Änderung | Datum | Name | Emil A. Peters GmbH & Co. KG Westfalenstr. 85 D-58636 Iserlohn | | M - |



Freimaßtol.: ±0,1

| | | | | | |
|-------|----------|-------------------------------------|--|------------------------|---|
| 2 | 1 | Druckstück 22-05/121-Fa, Ms58 | 4 | 2 | 6kt-Schraube 12-25/933-8x25, DIN 933 Sz |
| 1 | 1 | Klemmenkörper 22-22/240-Fa-10, Ms58 | 3 | 2 | Federring 12-27/A8, DIN 127, Fst |
| Teil | Stck. | Benennung | Teil | Stck. | Benennung |
| | | | Datum | Name | Anschlußklemme Fa |
| | | | Bearb. 12.12.13 | Blokesz | |
| | | | Gepr. 18.08.14 | S.Dill | |
| | | | Norm | | |
| | | | Emil A. Peters GmbH & Co. KG Westfalenstr. 85 D-58636 Iserlohn | | Zeichnungsnummer |
| Zust. | Änderung | Datum | Name | 29-94/240-Fa-10 | |
| | | | | M | - |



Freimaßtol.: ±0,1

| | | | | | |
|------|-------|-------------------------------------|------|-------|---|
| 2 | 1 | Druckstück 22-05/178-Fa, Ms58 | 4 | 2 | 6kt-Schraube 12-25/933-10x40o.Sz, DIN 933 |
| 1 | 1 | Klemmenkörper 22-22/240-Fa-12, Ms58 | 3 | 2 | Federring 12-27/B10, DIN 127, Fst |
| Teil | Stck. | Benennung | Teil | Stck. | Benennung |

| | | Datum | Name |
|-------|----------|-----------------|---------|
| | | Bearb. 12.12.13 | Blokesz |
| | | Gepr. 18.08.14 | S.Dill |
| | | Norm | |
| | | | |
| | | | |
| Zust. | Änderung | Datum | Name |

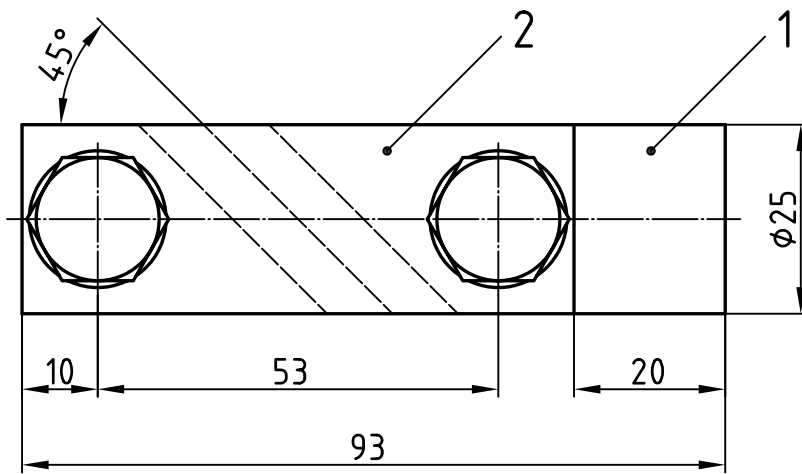
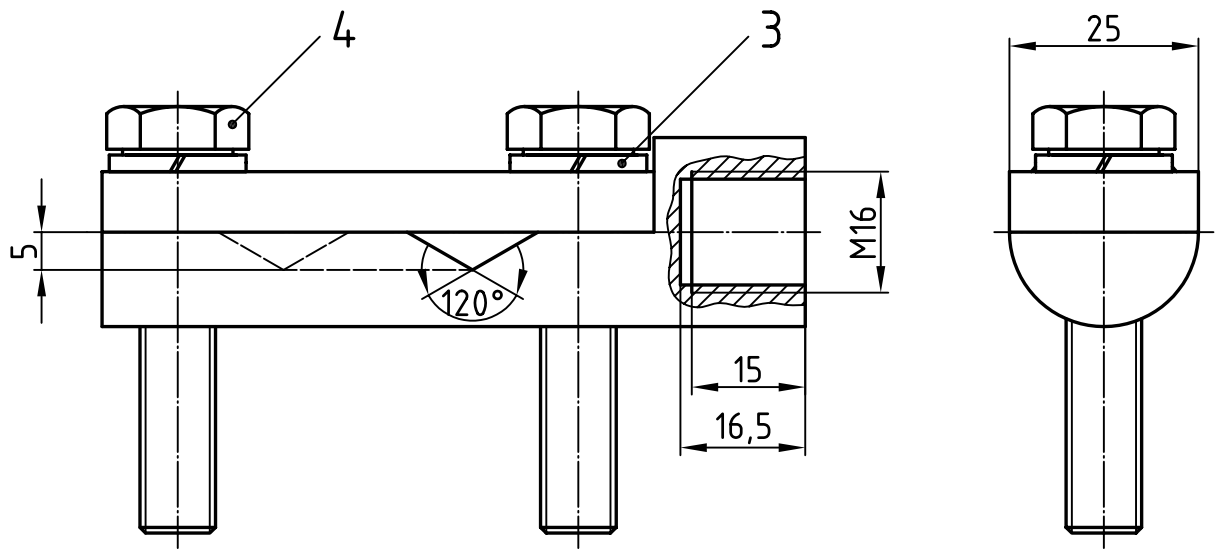
Anschlußklemme Fa

Emil A. Peters
 GmbH & Co. KG
 Westfalenstr. 85
 D-58636 Iserlohn

Zeichnungsnummer

29-94/240-Fa-12

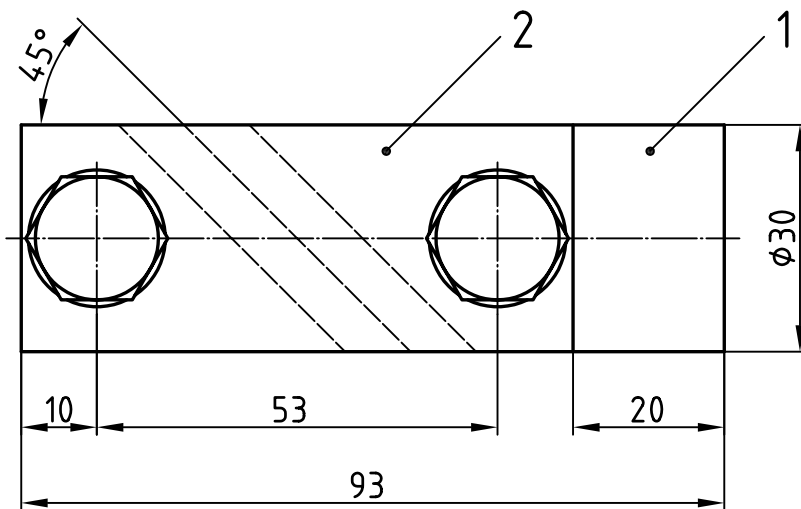
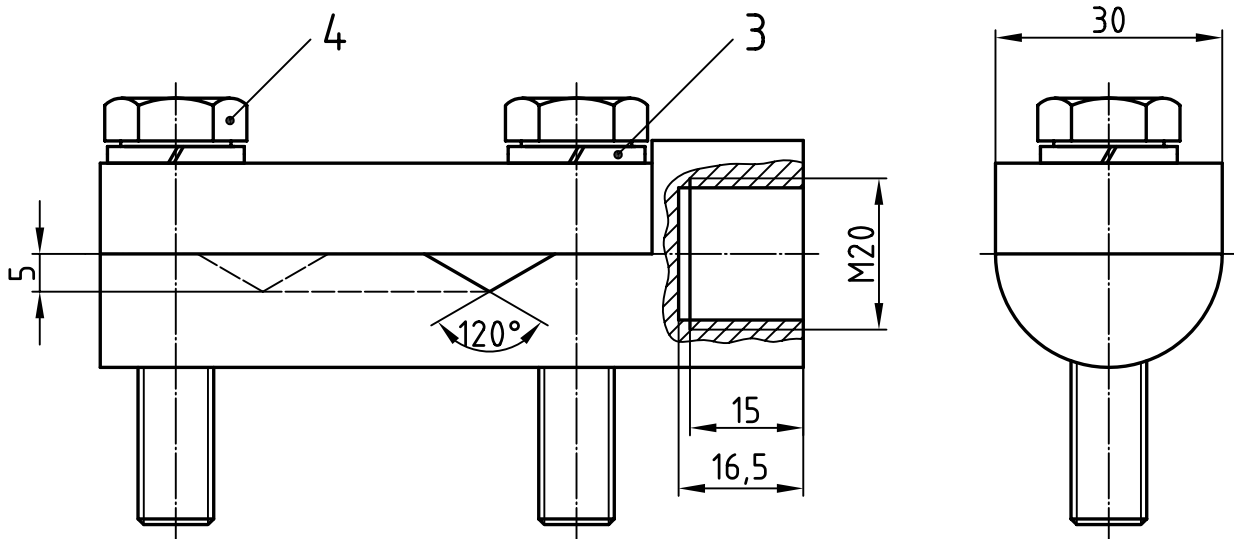
M 1:1



Freimaßtol.: ±0,1

| | | | | | |
|-------|----------|-------------------------------------|--|------------------|---|
| 2 | 1 | Druckstück 22-05/179-Fa, Ms58 | 4 | 2 | 6kt-Schraube 12-25/933-10x50o.Sz, DIN 933 |
| 1 | 1 | Klemmenkörper 22-22/240-Fa-16, Ms58 | 3 | 2 | Federring 12-27/B10, DIN 127, Fst |
| Teil | Stck. | Benennung | Teil | Stck. | Benennung |
| | | | Datum | Name | |
| | | | Bearb. | 12.12.13 | Blokesz |
| | | | Gepr. | 18.08.14 | S.Dill |
| | | | Norm | | |
| | | | Emil A. Peters GmbH & Co. KG Westfalenstr. 85 D-58636 Iserlohn | | |
| | | | | | |
| | | | | Zeichnungsnummer | |
| | | | | 29-94/240-Fa-16 | |
| | | | | M | 1:1 |
| Zust. | Änderung | Datum | Name | | |

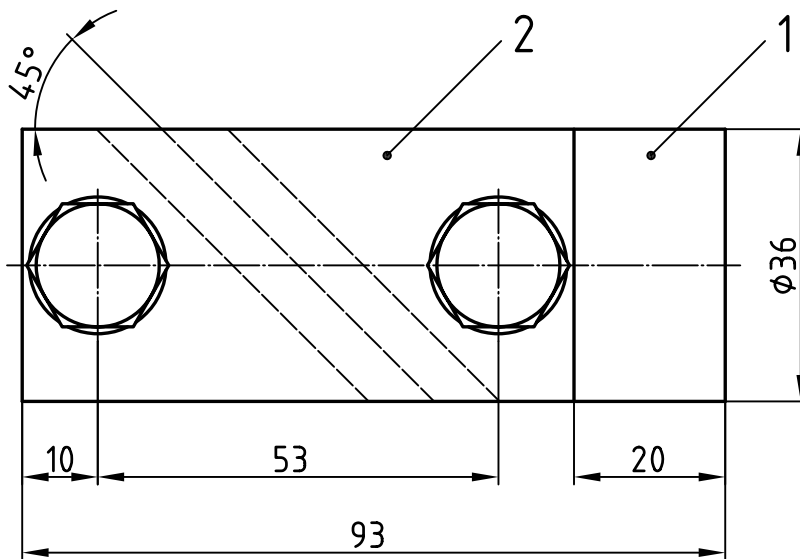
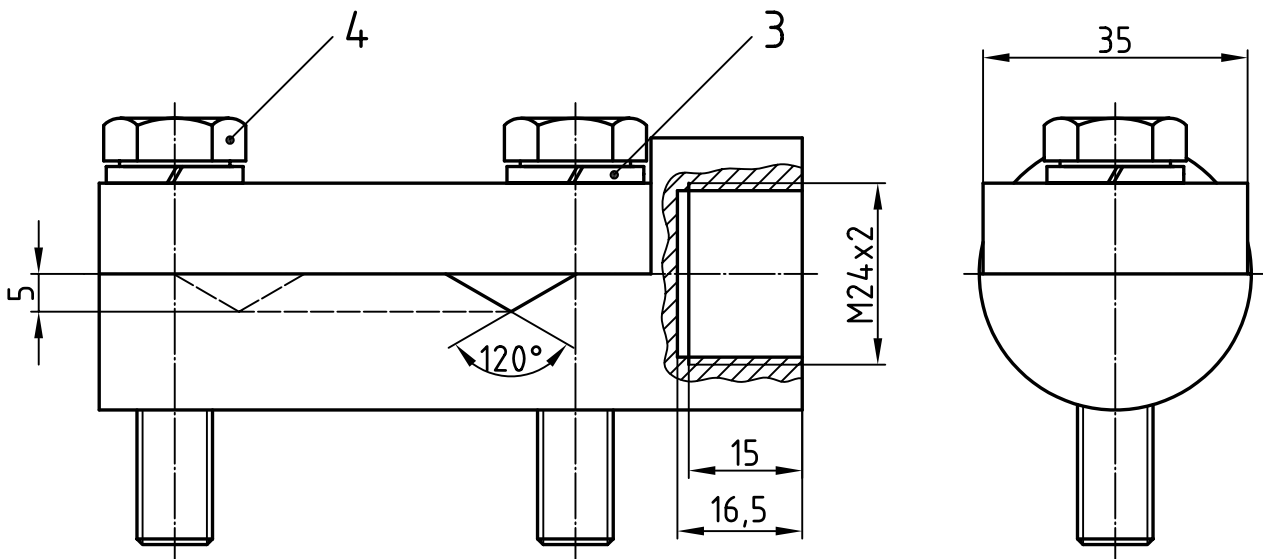
Anschlußklemme Fa



Freimaßtol.: $\pm 0,1$

| | | | | | |
|-------|----------|-------------------------------------|-----------------------|-----------------|---|
| 2 | 1 | Druckstück 22-05/180-Fa, Ms58 | 4 | 2 | 6kt-Schraube 12-25/933-10x50o.Sz, DIN 933 |
| 1 | 1 | Klemmenkörper 22-22/240-Fa-20, Ms58 | 3 | 2 | Federring 12-27/B10, DIN 127, Fst |
| Teil | Stck. | Benennung | Teil | Stck. | Benennung |
| | | | Datum | Name | |
| | | | Bearb. 12.12.13 | Blokesz | |
| | | | Gepr. 18.08.14 | S.Dill | |
| | | | Norm | | |
| | | | Emil A. Peters | | Zeichnungsnummer |
| | | | GmbH & Co. KG | | |
| | | | Westfalenstr. 85 | | M 1:1 |
| | | | D-58636 Iserlohn | | |
| Zust. | Änderung | Datum | Name | 29-94/240-Fa-20 | |

Anschlußklemme Fa



Freimaßtol.: $\pm 0,1$

| | | | | | |
|-------|----------|-------------------------------------|-----------------|------------------|---|
| 2 | 1 | Druckstück 22-05/181-Fa, Ms58 | 4 | 2 | 6kt-Schraube 12-25/933-10x50o.Sz, DIN 933 |
| 1 | 1 | Klemmenkörper 22-22/240-Fa-24, Ms58 | 3 | 2 | Federring 12-27/B10, DIN 127, Fst |
| Teil | Stck. | Benennung | Teil | Stck. | Benennung |
| | | | Datum | Name | |
| | | | Bearb. 12.12.13 | Blokesz | |
| | | | Gepr. 18.08.14 | S.Dill | |
| | | | Norm | | |
| | | | | | |
| | | | | | |
| | | | | | |
| | | | | | |
| Zust. | Änderung | Datum | Name | Zeichnungsnummer | |
| | | | | 29-94/240-Fa-24 | |
| | | | | M | 1:1 |

Emil A. Peters
 GmbH & Co. KG
 Westfalenstr. 85
 D-58636 Iserlohn

Anschlußklemme Fa