

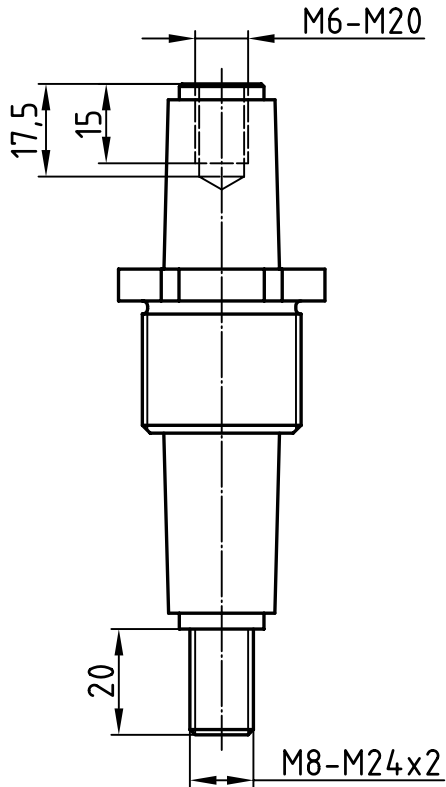
Nennisolationsspannung:
1100 V
Zul. Dauerstromstärke:
160 A - 800 A (Cu-Bolzen)

Freimaßtol.: ±0,1

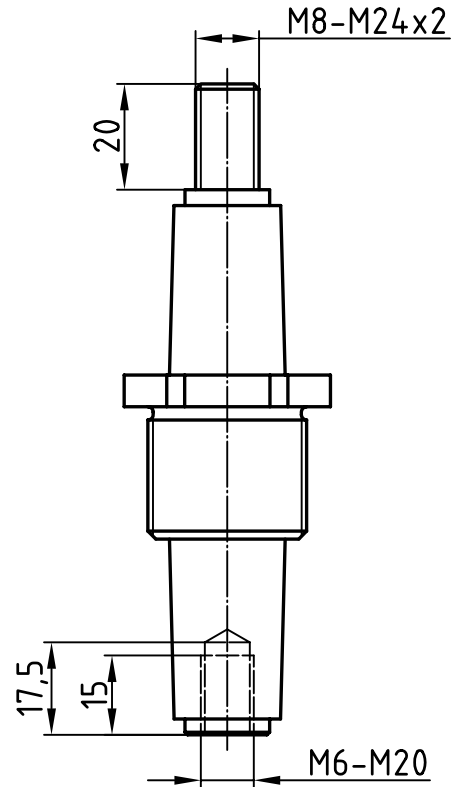
2	1	Gewindebuchse, Ms58	4		
1	1	Isolator, NU514	3	1	Durchführungsbolzen, E-Cu57
Teil	Stck.	Benennung	Teil	Stck.	Benennung
			Datum	Name	Zünddurchschlagsichere Leitungsdurchführung RD 8/1100 - RD 24/1100
			Bearb. 07.08.13	Blokesz	
			Gepr. 17.12.13	Schäfer	
			Norm		
			Emil A. Peters GmbH & Co. KG Westfalenstr. 85 D-58636 Iserlohn		Zeichnungsnummer 270-98
Zust.	Anderung	Datum	Name	M	-

Auswahl möglicher Anschlußbauformen im AR und DR

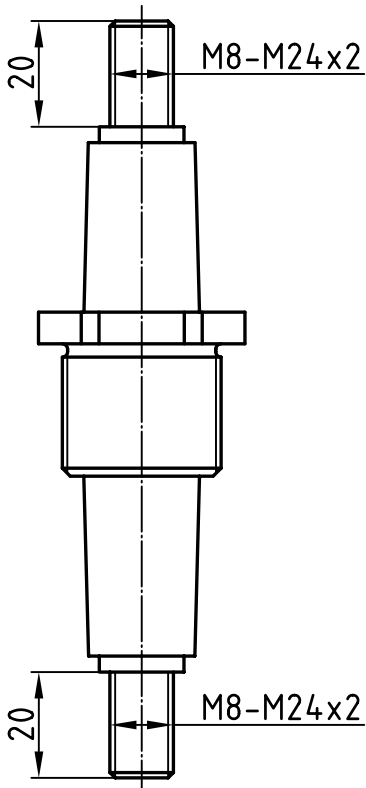
Ausführung Typ 1



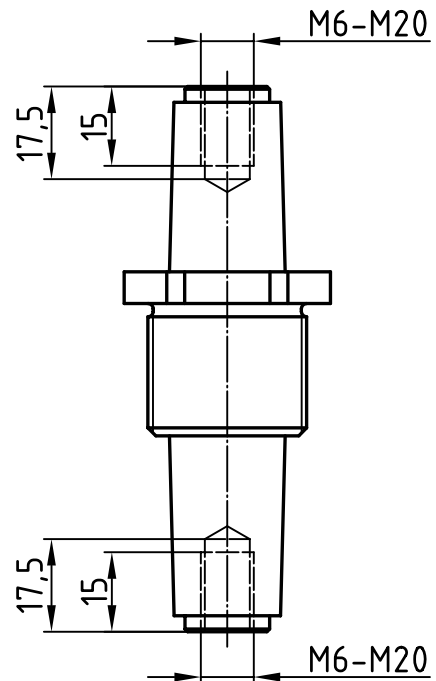
Ausführung Typ 2



Ausführung Typ 3



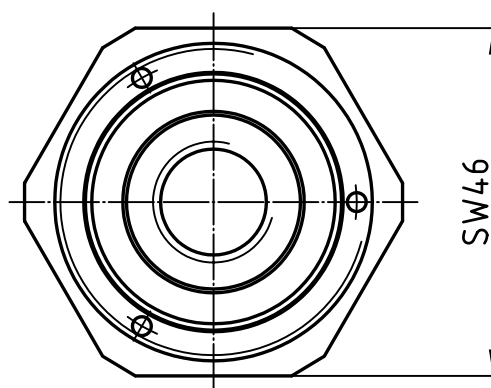
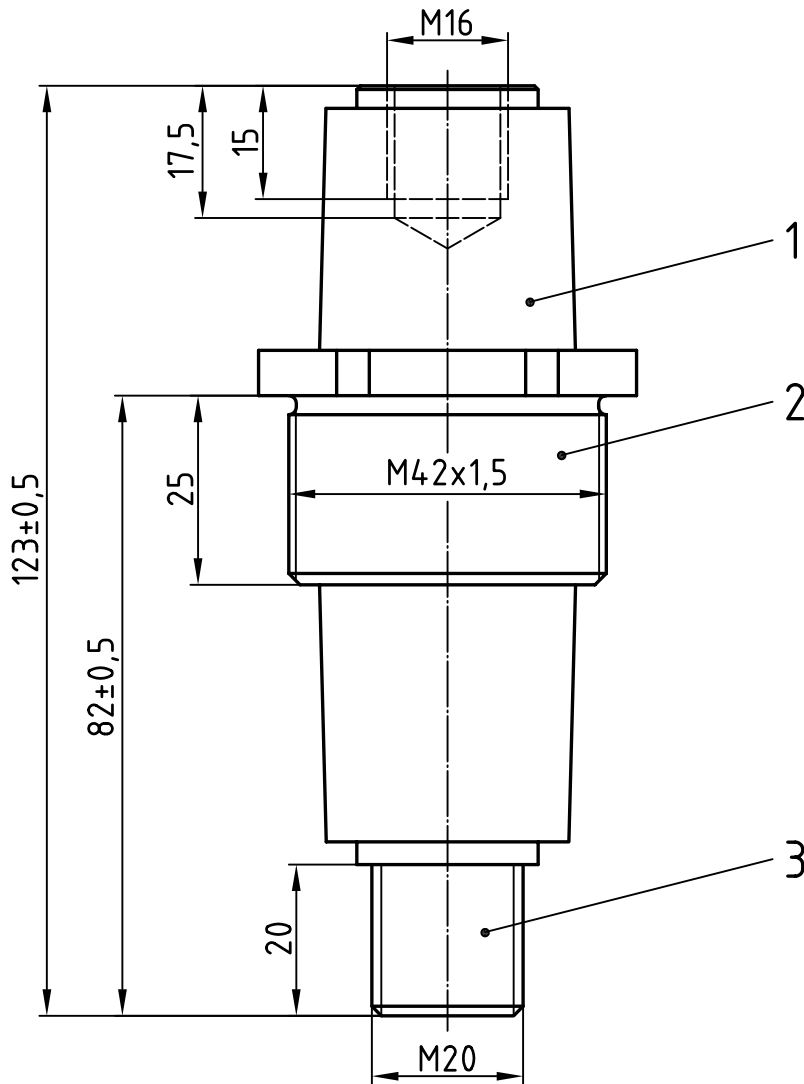
Ausführung Typ 4



Standard Gewinde-Längen: Außengewinde 20mm, Innengewinde 15mm. Sonderausführungen nach Kundenwunsch möglich.

				Datum	Name	Freimaßtol.: ±0,1	
				Bearb.	15.11.13	Blokesz	
				Gepr.	17.12.13	Schäfer	
				Norm			
Emil A. Peters GmbH & Co. KG Westfalenstr. 85 D-58636 Iserlohn						Zeichnungsnummer	M -
						270-98/1	
Zust.	Anderung	Datum	Name				

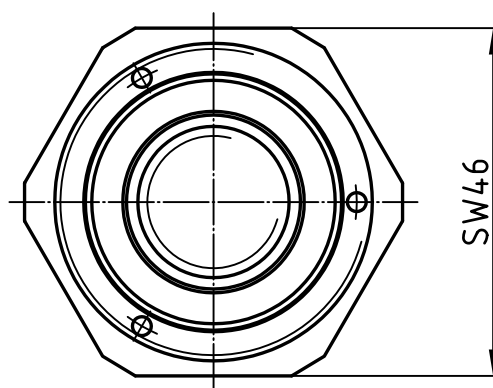
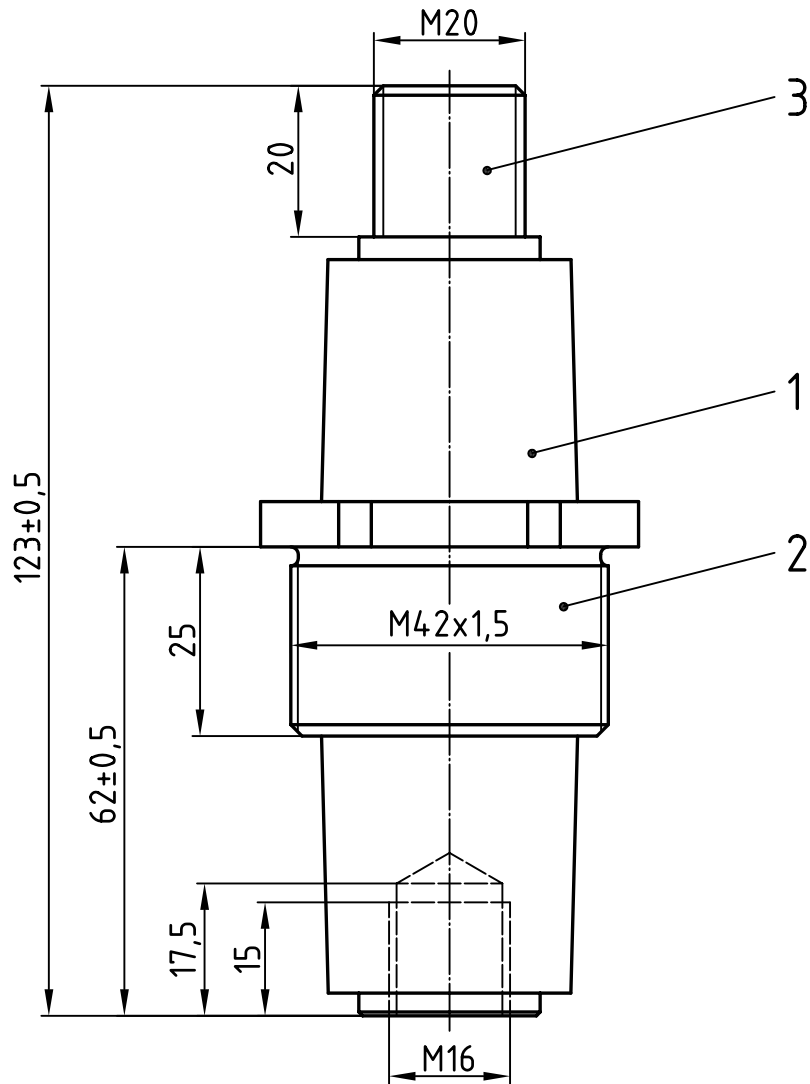
Anschlußbauformen
RD 8/1100 - RD24/1100



Nennisolationsspannung:
1100 V
Zul. Dauerstromstärke:
630 A (Cu-Bolzen)

Freimaßtol.: ±0,1

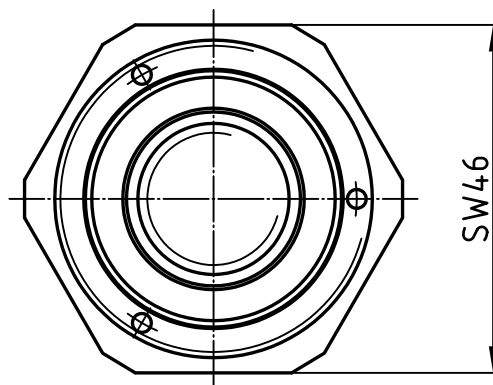
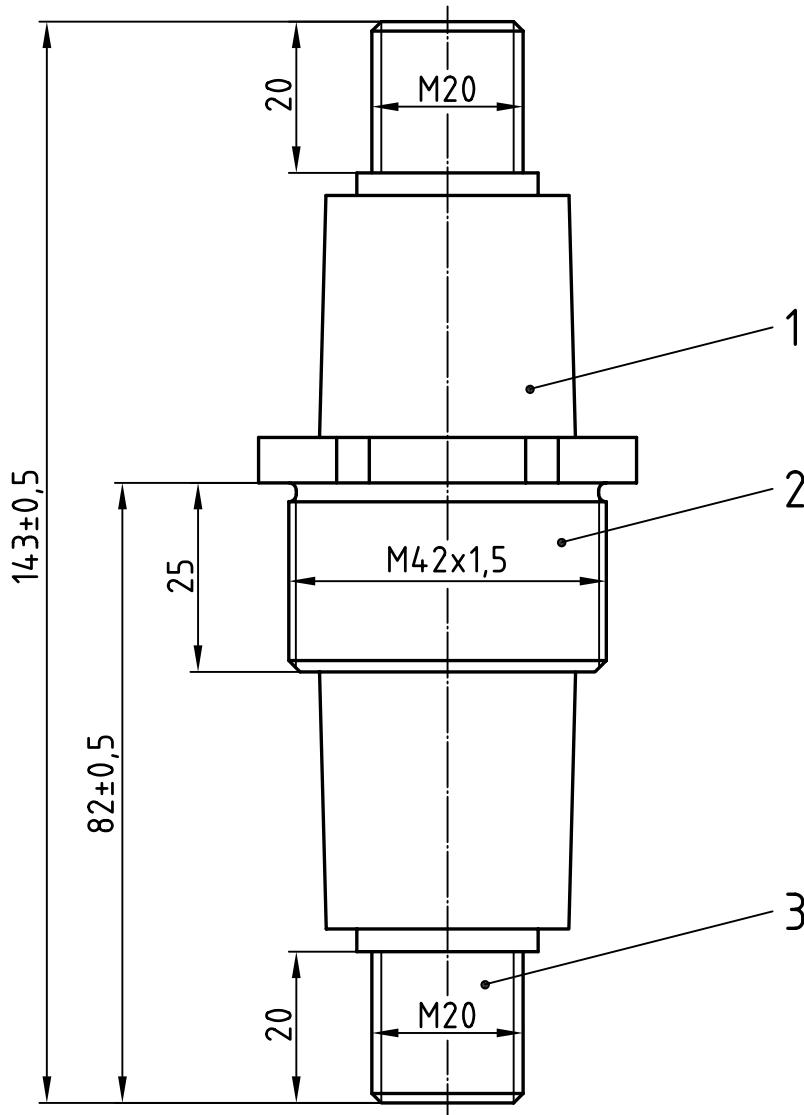
2	1	Gewindebuchse 22-02/250-20, Ms58	4		
1	1	Isolator 23-13/270-20, NU514	3	1	Bolzen 22-10/260-20, E-Cu57
Teil	Stck.	Benennung	Teil	Stck.	Benennung
			Datum	Name	Zünddurchschlagsichere Leitungsdurchführung RD 20/1100 Typ 1
			Bearb. 07.08.13	Blokesz	
			Gepr.		
			Norm		
			Emil A. Peters GmbH & Co. KG Westfalenstr. 85 D-58636 Iserlohn		Zeichnungsnummer 29-91/270-20
Zust.	Anderung	Datum	Name		M 1:1



Nennisolationsspannung:
1100 V
Zul. Dauerstromstärke:
630 A (Cu-Bolzen)

Freimaßtol.: ±0,1

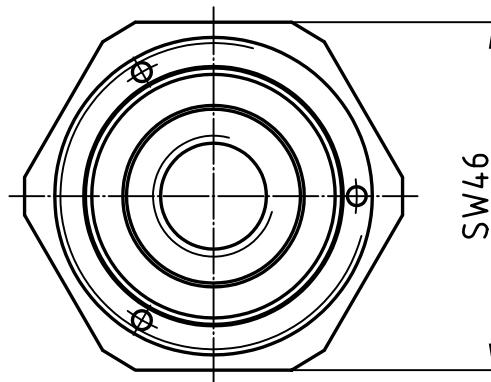
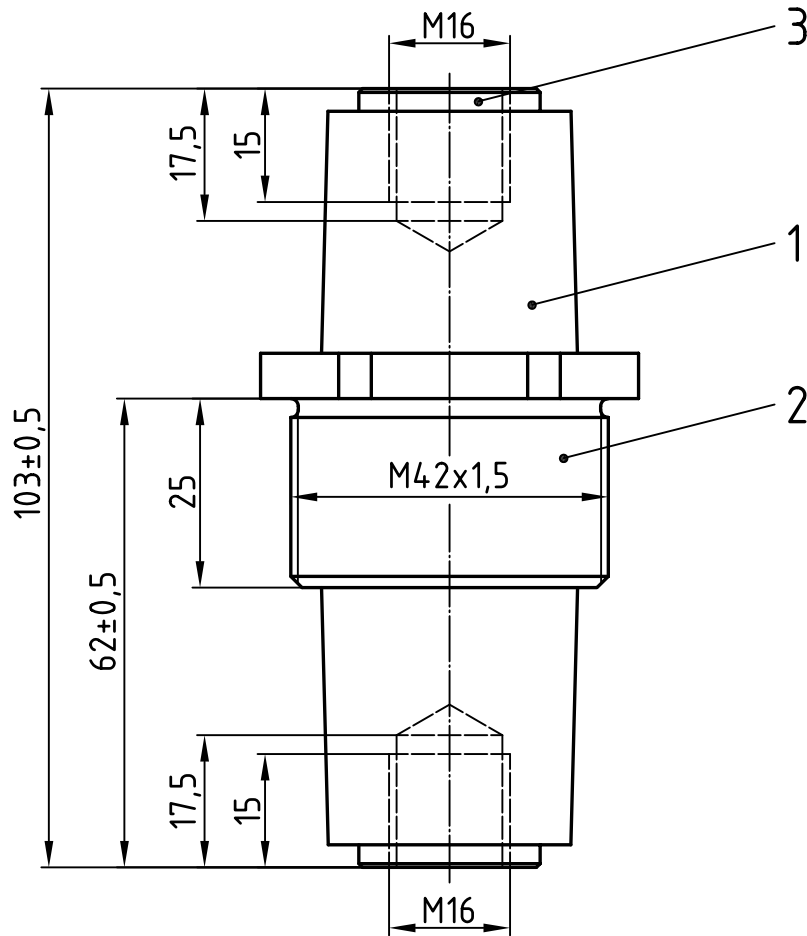
2	1	Gewindebuchse 22-02/250-20, Ms58	4		
1	1	Isolator 23-13/270-20-2, NU514	3	1	Bolzen 22-10/260-20, E-Cu57
Teil	Stck.	Benennung	Teil	Stck.	Benennung
			Datum	Name	Zünddurchschlagsichere Leitungsdurchführung RD 20/1100 Typ 2
			Bearb. 07.08.13	Blokesz	
			Gepr. 13.08.14	Schäfer	
			Norm		
			Emil A. Peters GmbH & Co. KG Westfalenstr. 85 D-58636 Iserlohn		Zeichnungsnummer 29-91/270-20-2
Zust.	Anderung	Datum	Name		M 1:1



Nennisolationsspannung:
1100 V
Zul. Dauerstromstärke:
630 A (Cu-Bolzen)

Freimaßtol.: ±0,1

2	1	Gewindebuchse 22-02/250-20, Ms58	4		
1	1	Isolator 23-13/270-20-3-20, NU514	3	1	Bolzen 22-10/260-20-3-20, E-Cu57
Teil	Stck.	Benennung	Teil	Stck.	Benennung
			Datum	Name	Zünddurchschlagsichere Leitungsdurchführung RD 20/1100 Typ 3
			Bearb. 07.08.13	Blokesz	
			Gepr. 13.08.14	Schäfer	
			Norm		
			Emil A. Peters GmbH & Co. KG Westfalenstr. 85 D-58636 Iserlohn		Zeichnungsnummer 29-91/270-20-3-20
Zust.	Anderung	Datum	Name		M 1:1



Nennisolationsspannung:
1100 V
Zul. Dauerstromstärke:
630 A (Cu-Bolzen)

Freimaßtol.: $\pm 0,1$

2	1	Gewindebuchse 22-02/250-20, Ms58	4		
1	1	Isolator 23-13/270-20-4, NU514	3	1	Bolzen 22-10/260-20-4, E-Cu57
Teil	Stck.	Benennung	Teil	Stck.	Benennung
			Datum	Name	Zünddurchschlagsichere Leitungsdurchführung
			Bearb. 07.08.13	Blokesz	
			Gepr. 13.08.14	Schäfer	
			Norm		RD 20/1100 Typ 4
			Emil A. Peters GmbH & Co. KG Westfalenstr. 85 D-58636 Iserlohn		Zeichnungsnummer
					29-91/270-20-4
Zust.	Anderung	Datum	Name		M 1:1