

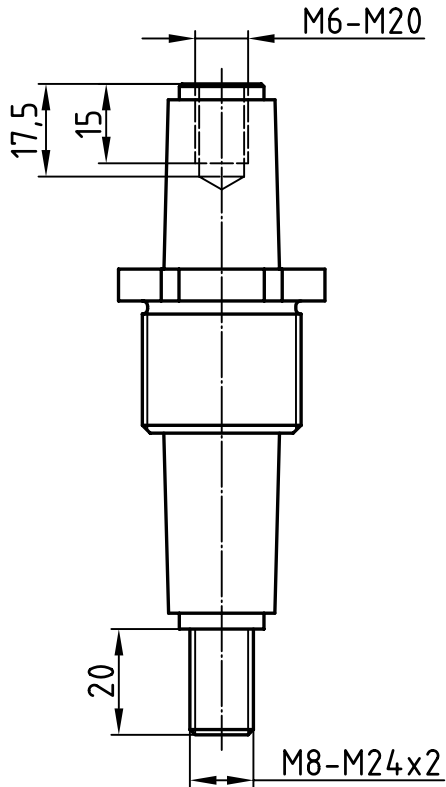
Nennisolationsspannung:
1100 V
Zul. Dauerstromstärke:
160 A - 800 A (Cu-Bolzen)

Freimaßtol.: ±0,1

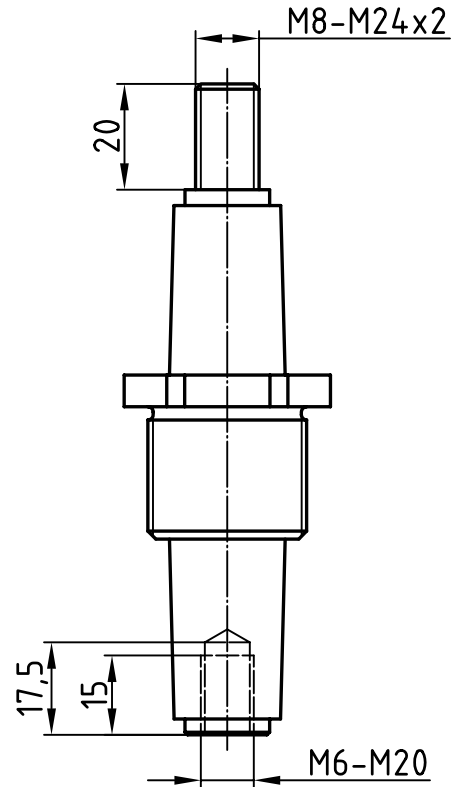
2	1	Gewindebuchse, Ms58	4		
1	1	Isolator, NU514	3	1	Durchführungsbolzen, E-Cu57
Teil	Stck.	Benennung	Teil	Stck.	Benennung
			Datum	Name	Zünddurchschlagsichere Leitungsdurchführung RD 8/1100 - RD 24/1100
			Bearb. 07.08.13	Blokesz	
			Gepr. 17.12.13	Schäfer	
			Norm		
			Emil A. Peters GmbH & Co. KG Westfalenstr. 85 D-58636 Iserlohn		Zeichnungsnummer 270-98
Zust.	Anderung	Datum	Name	M	-

Auswahl möglicher Anschlußbauformen im AR und DR

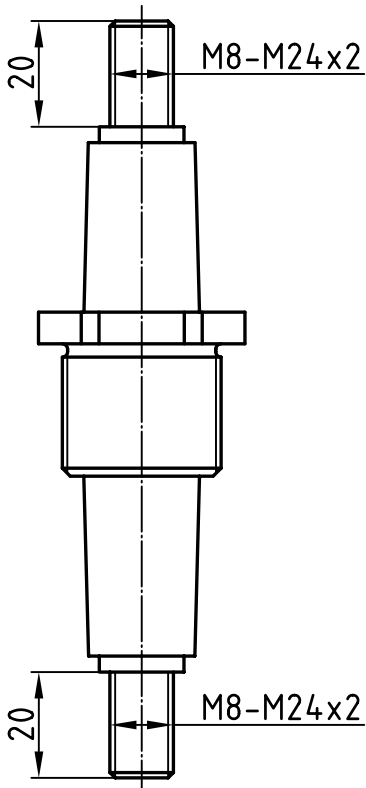
Ausführung Typ 1



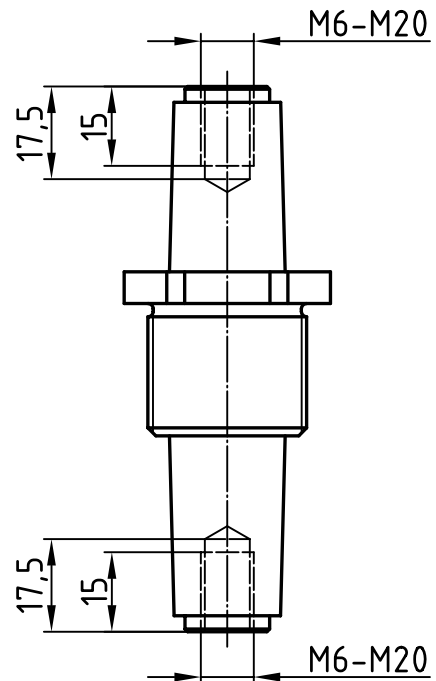
Ausführung Typ 2



Ausführung Typ 3



Ausführung Typ 4



Standard Gewinde-Längen: Außengewinde 20mm, Innengewinde 15mm. Sonderausführungen nach Kundenwunsch möglich.

	Datum	Name
Bearb.	15.11.13	Blokesz
Gepr.	17.12.13	Schäfer
Norm		

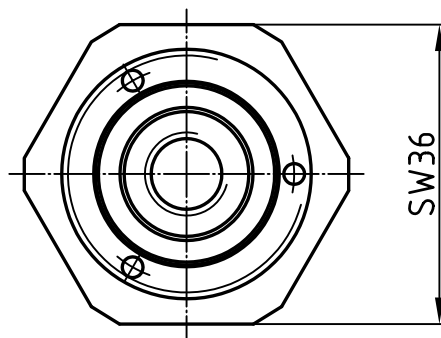
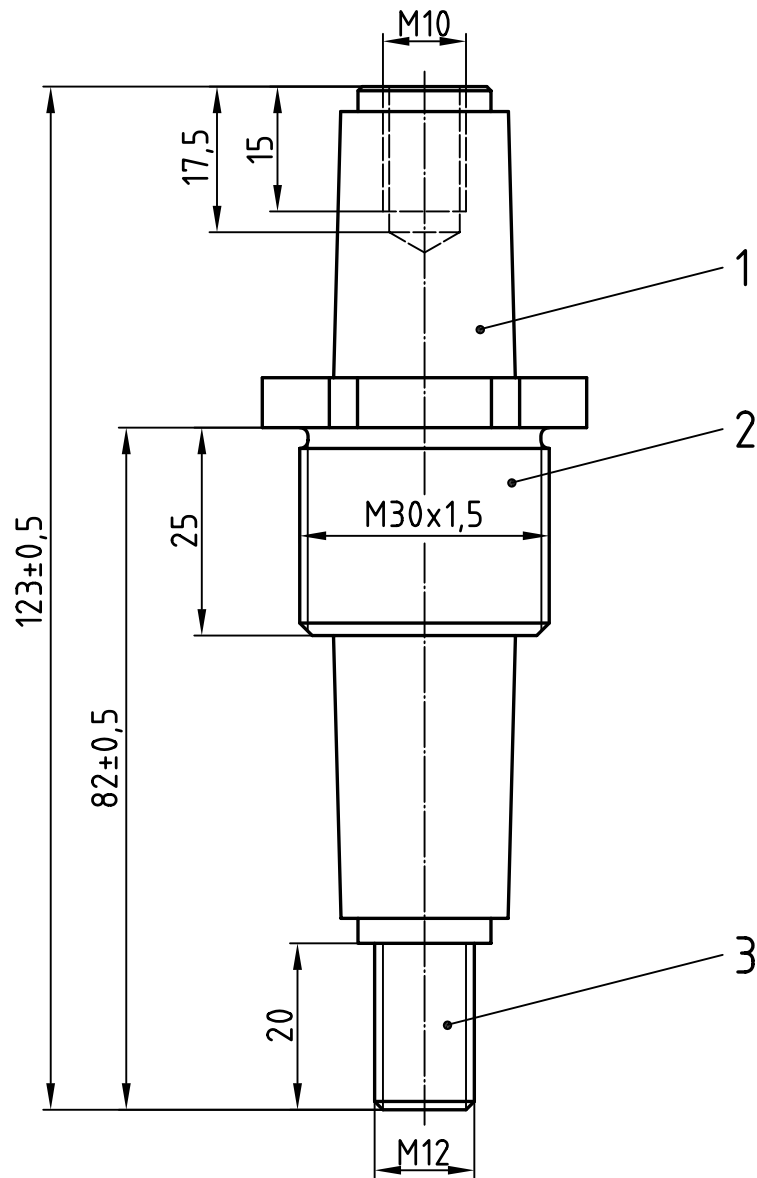
Freimaßtol.: ±0,1
Anschlußbauformen
RD 8/1100 - RD24/1100

Emil A. Peters
 GmbH & Co. KG
 Westfalenstr. 85
 D-58636 Iserlohn

Zeichnungsnummer
270-98/1

M -

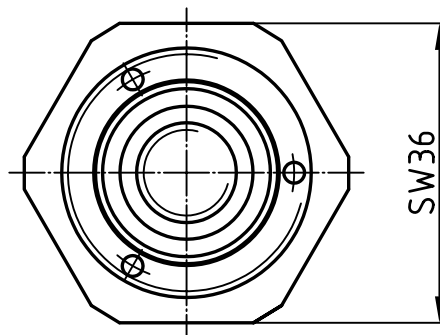
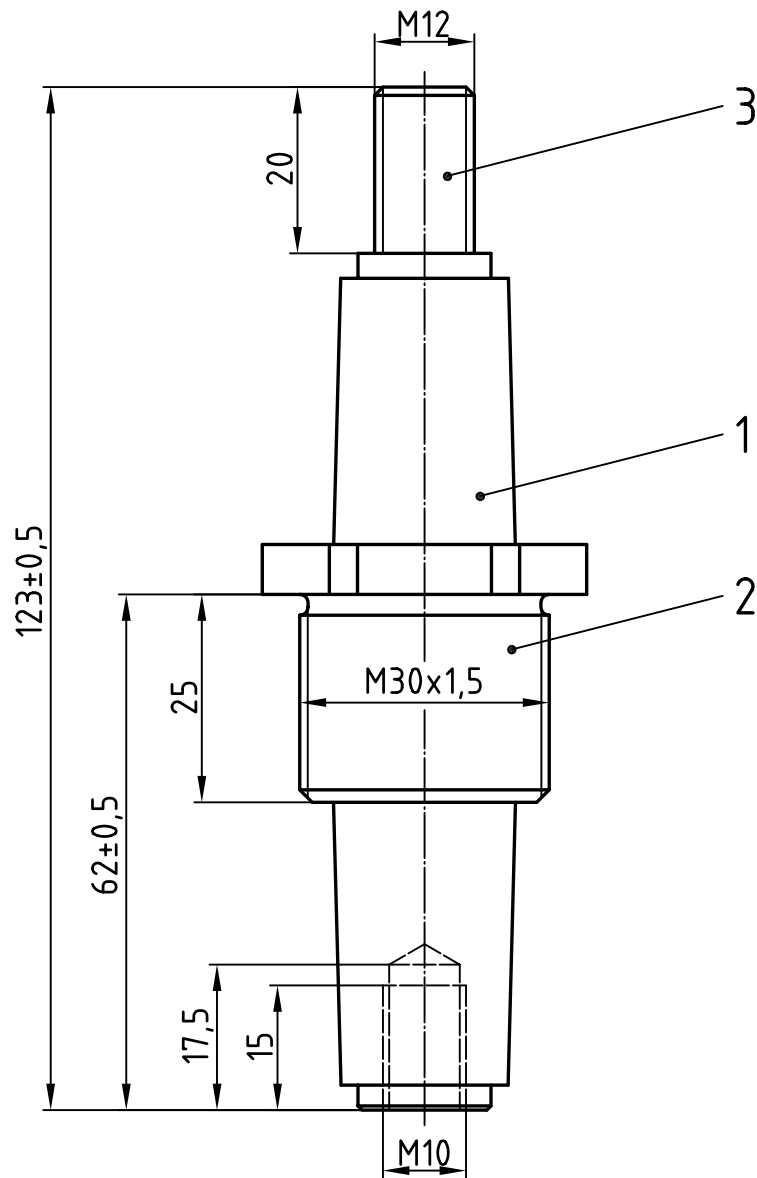
Zust.	Anderung	Datum	Name
-------	----------	-------	------



Nennisolationsspannung:
1100 V
Zul. Dauerstromstärke:
315 A (Cu-Bolzen)

Freimaßtol.: ±0,1

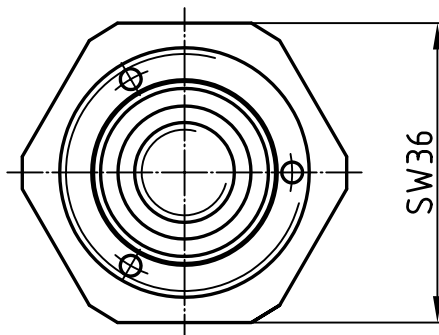
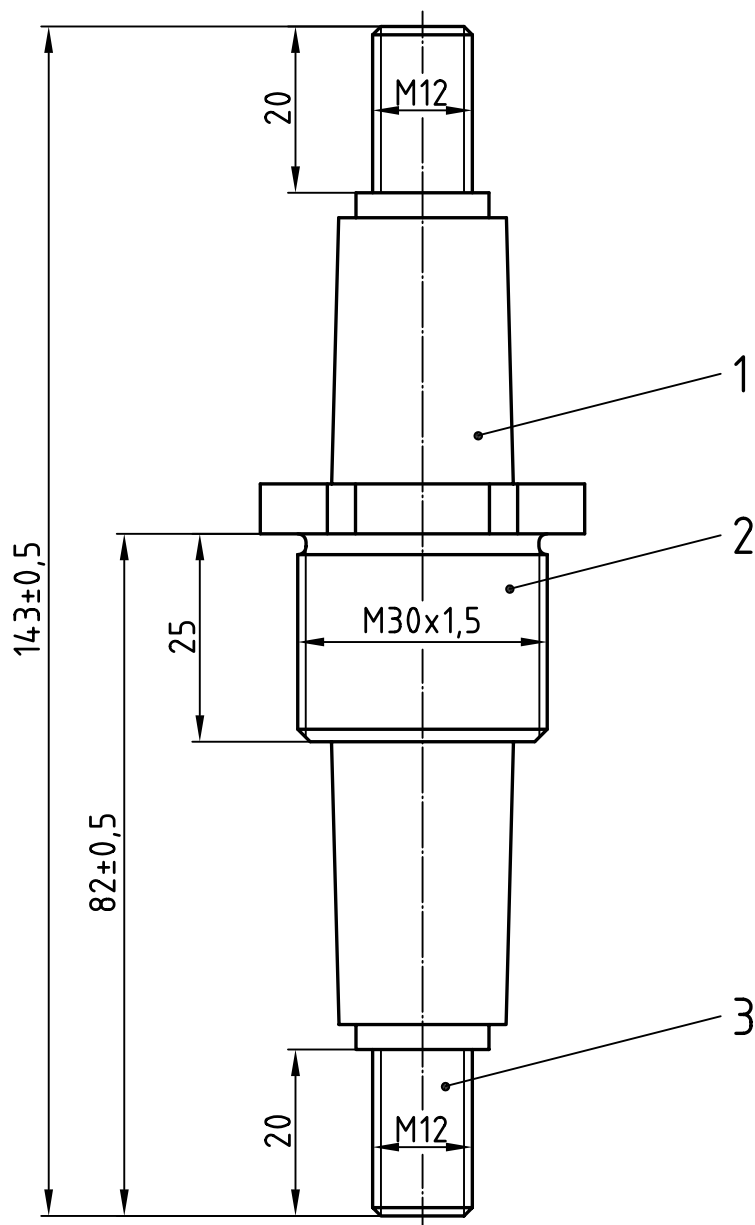
2	1	Gewindebuchse 22-02/250-12, Ms58	4		
1	1	Isolator 23-13/270-12, NU514	3	1	Bolzen 22-10/260-12, E-Cu57
Teil	Stck.	Benennung	Teil	Stck.	Benennung
			Datum	Name	Zünddurchschlagsichere Leitungsdurchführung RD 12/1100 Typ 1
			Bearb. 07.08.13	Blokesz	
			Gepr. 17.12.13	Schäfer	
			Norm		
			Emil A. Peters GmbH & Co. KG Westfalenstr. 85 D-58636 Iserlohn		Zeichnungsnummer 29-91/270-12
Zust.	Anderung	Datum	Name		M -



Nennisolationsspannung:
1100 V
Zul. Dauerstromstärke:
315 A (Cu-Bolzen)

Freimaßtol.: ±0,1

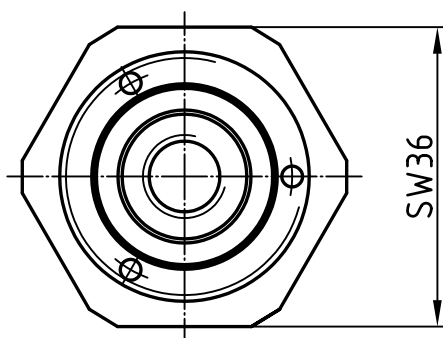
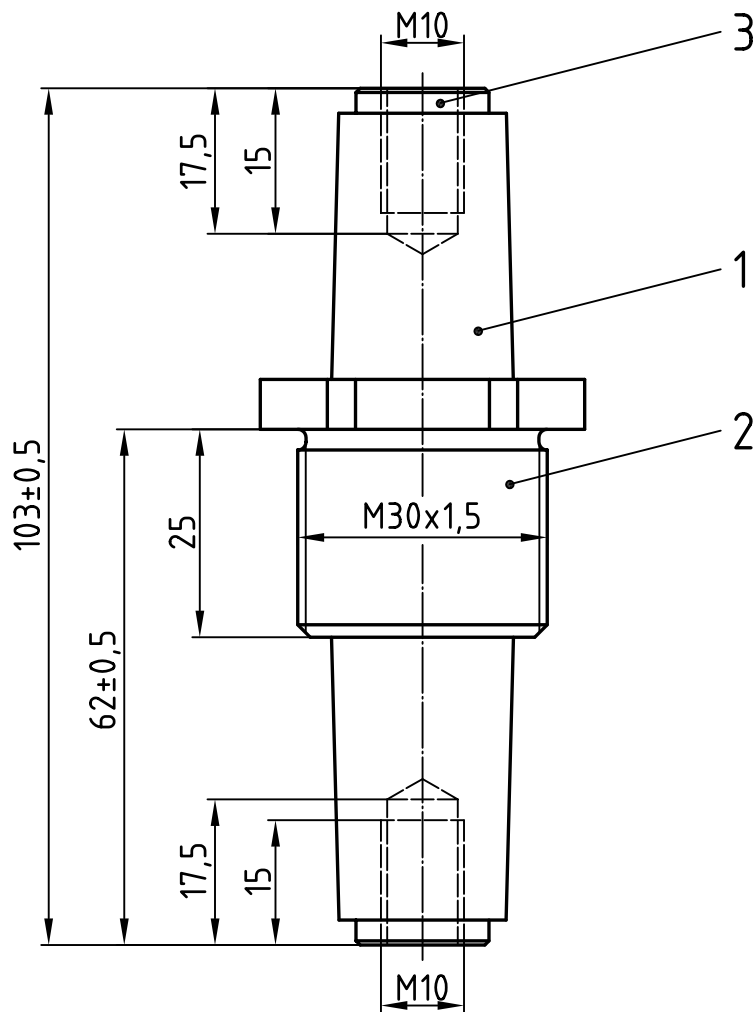
2	1	Gewindebuchse 22-02/250-12, Ms58	4		
1	1	Isolator 23-13/270-12-2, NU514	3	1	Bolzen 22-10/260-12, E-Cu57
Teil	Stck.	Benennung	Teil	Stck.	Benennung
			Datum	Name	Zünddurchschlagsichere Leitungsdurchführung RD 12/1100 Typ 2
			Bearb. 07.08.13	Blokesz	
			Gepr. 17.12.13	Schäfer	
			Norm		
			Emil A. Peters GmbH & Co. KG Westfalenstr. 85 D-58636 Iserlohn		Zeichnungsnummer 29-91/270-12-2
Zust.	Anderung	Datum	Name		M -



Nennisolationsspannung:
1100 V
Zul. Dauerstromstärke:
315 A (Cu-Bolzen)

Freimaßtol.: ±0,1

2	1	Gewindebuchse 22-02/250-12, Ms58	4		
1	1	Isolator 23-13/270-12-3-20, NU514	3	1	Bolzen 22-10/260-12-3-20, E-Cu57
Teil	Stck.	Benennung	Teil	Stck.	Benennung
			Datum	Name	
			Bearb. 07.08.13	Blokesz	
			Gepr. 17.12.13	Schäfer	
			Norm		
			Zünddurchschlagsichere Leitungsdurchführung		
			Zeichnungsnummer		
			29-91/270-12-3-20		
			M -		
Zust.	Anderung	Datum	Name	Emil A. Peters GmbH & Co. KG Westfalenstr. 85 D-58636 Iserlohn	



Nennisolationsspannung:
1100 V
Zul. Dauerstromstärke:
315 A (Cu-Bolzen)

Freimaßtol.: ±0,1

2	1	Gewindebuchse 22-02/250-12, Ms58	4		
1	1	Isolator 23-13/270-12-4, NU514	3	1	Bolzen 22-10/260-12-4, E-Cu57
Teil	Stck.	Benennung	Teil	Stck.	Benennung
			Datum	Name	Zünddurchschlagsichere Leitungsdurchführung RD 12/1100 Typ 4
			Bearb. 07.08.13	Blokesz	
			Gepr. 17.12.13	Schäfer	
			Norm		
			Emil A. Peters GmbH & Co. KG Westfalenstr. 85 D-58636 Iserlohn		Zeichnungsnummer 29-91/270-12-4
Zust.	Anderung	Datum	Name		M -