

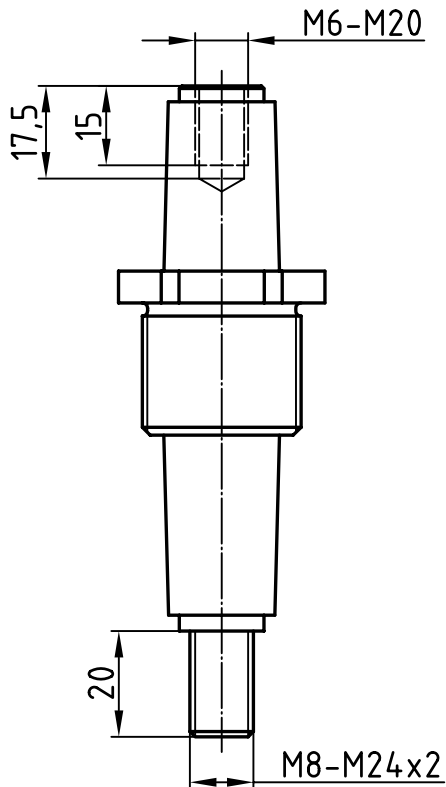
Nennisolationsspannung:  
2200 V  
Zul. Dauerstromstärke:  
160 A - 800 A (Cu-Bolzen)

Freimaßtol.: ±0,1

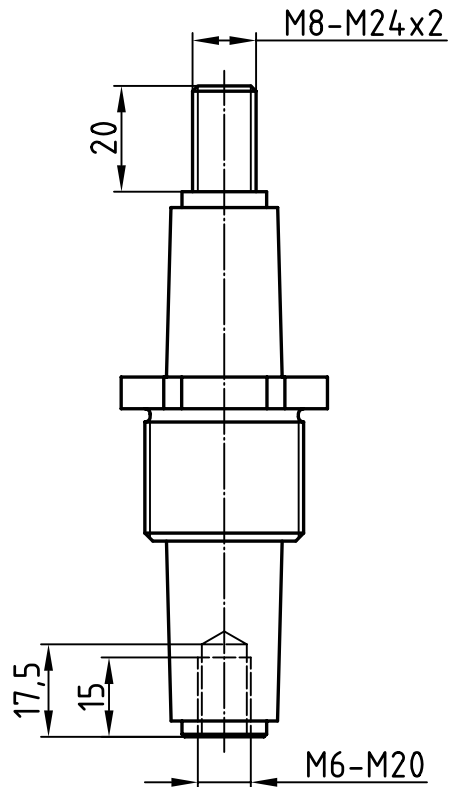
2	1	Gewindebuchse, Ms58	4		
1	1	Isolator, NU514	3	1	Durchführungsbolzen, E-Cu57
Teil	Stck.	Benennung	Teil	Stck.	Benennung
			Datum	Name	Zünddurchschlagsichere Leitungsdurchführung <b>PD 8/2200 - PD 24/2200</b>
			Bearb. 01.08.13	Blokesz	
			Gepr. 21.08.13	S.Dill	
			Norm		
			<b>Emil A. Peters</b> GmbH & Co. KG Westfalenstr. 85 D-58636 Iserlohn		Zeichnungsnummer <b>260-98</b>
Zust.	Anderung	Datum	Name	M	-

Auswahl möglicher Anschlußbauformen im AR und DR

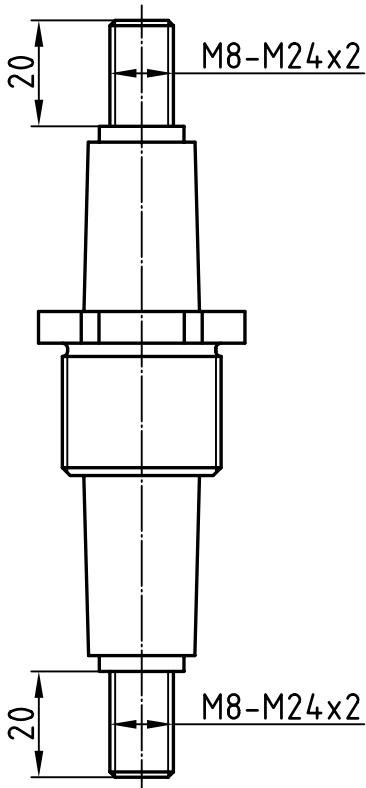
Ausführung Typ 1



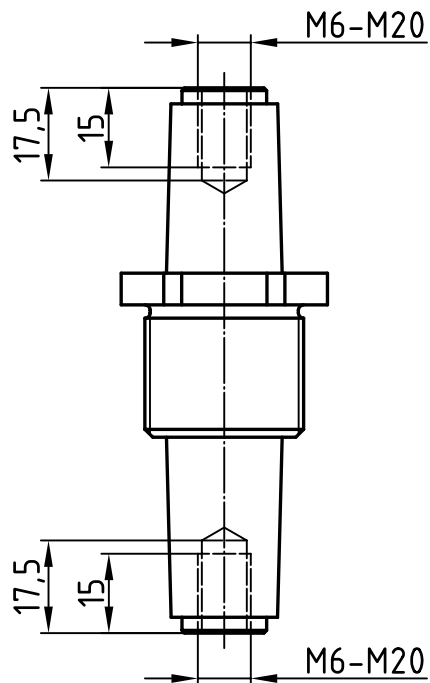
Ausführung Typ 2



Ausführung Typ 3



Ausführung Typ 4



Standard Gewinde-Längen: Außengewinde 20mm, Innengewinde 15mm. Sonderausführungen nach Kundenwunsch möglich.

	Datum	Name
Bearb.	11.11.13	Blokesz
Gepr.	11.11.13	S.Dill
Norm		

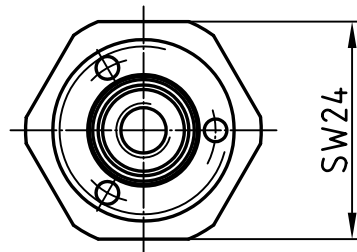
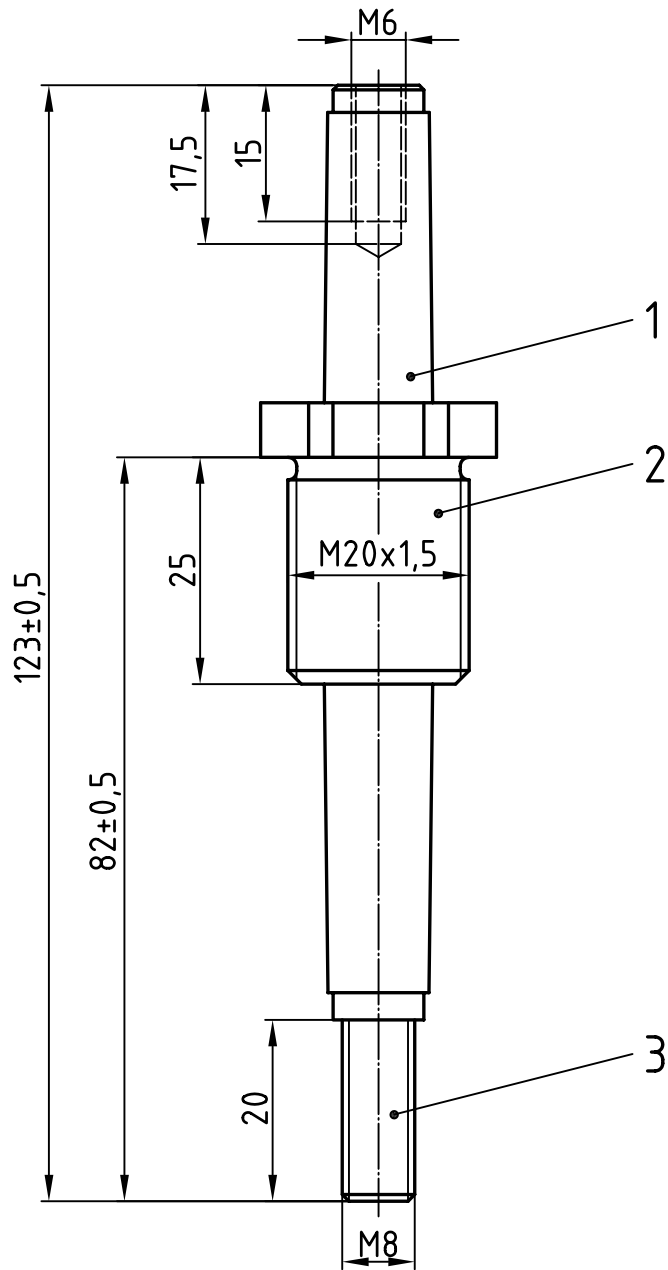
Freimaßtol.: ±0,1  
Anschlußbauformen  
**PD 8/2200 - PD24/2200**

**Emil A. Peters**  
GmbH & Co. KG  
Westfalenstr. 85  
D-58636 Iserlohn

Zeichnungsnummer  
**260-98/1**

M	-

Zust.	Anderung	Datum	Name
-------	----------	-------	------

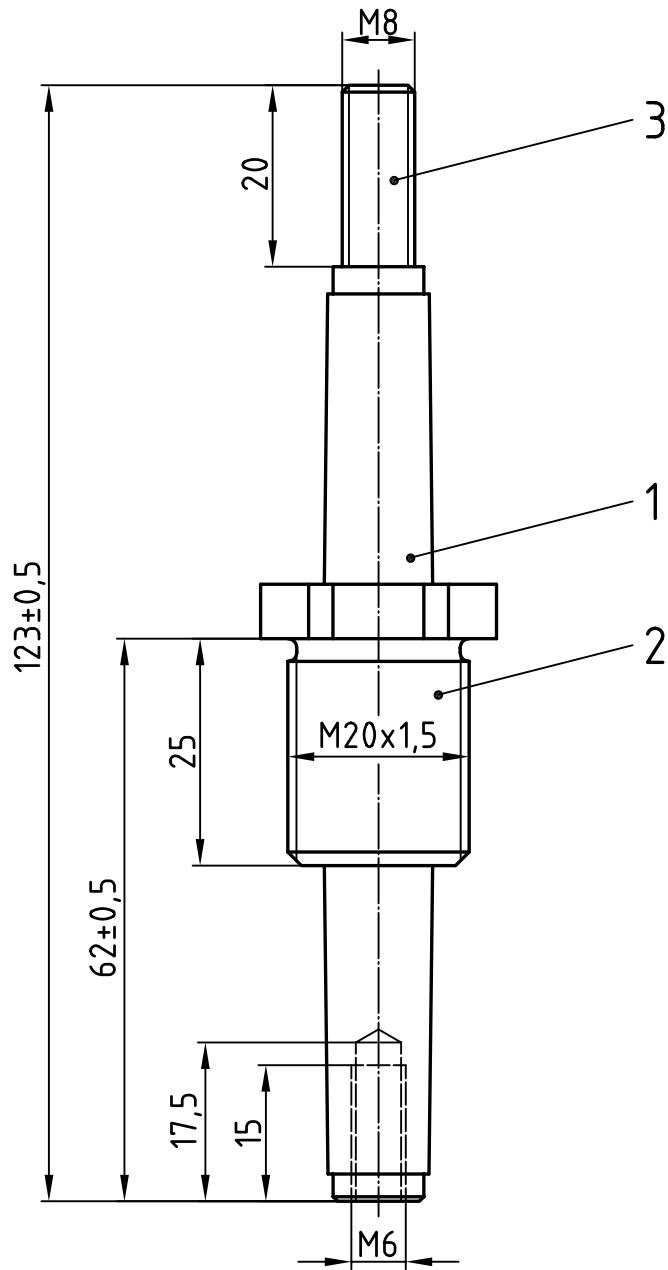


Nennisolationsspannung:  
2200 V  
Zul. Dauerstromstärke:  
160 A (Cu-Bolzen)

Freimaßtol.: ±0,1

2	1	Gewindebuchse 22-02/250-08, Ms58	4		
1	1	Isolator 23-13/270-08, NU514	3	1	Bolzen 22-10/260-08, E-Cu57
Teil	Stck.	Benennung	Teil	Stck.	Benennung
			Datum	Name	Zünddurchschlagsichere Leitungsdurchführung
			Bearb. 18.07.13	Blokesz	
			Gepr. 21.08.13	S.Dill	
			Norm		
			<b>Emil A. Peters</b> GmbH & Co. KG Westfalenstr. 85 D-58636 Iserlohn		Zeichnungsnummer <b>29-91/260-08</b>
Zust.	Anderung	Datum	Name	M -	

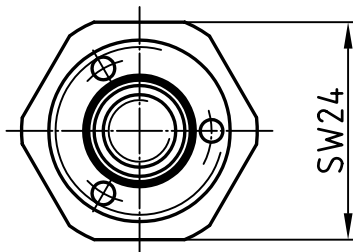
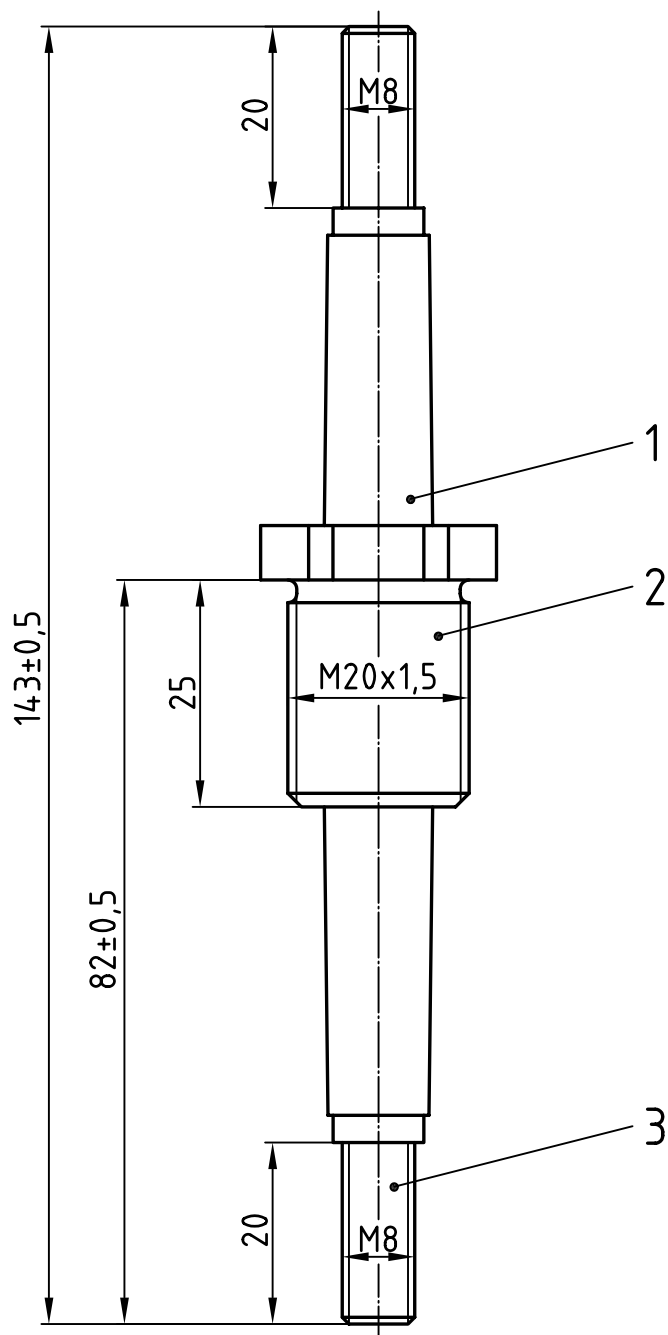
**PD 8/2200 Typ 1**



Nennisolationsspannung:  
2200 V  
Zul. Dauerstromstärke:  
160 A (Cu-Bolzen)

Freimaßtol.: ±0,1

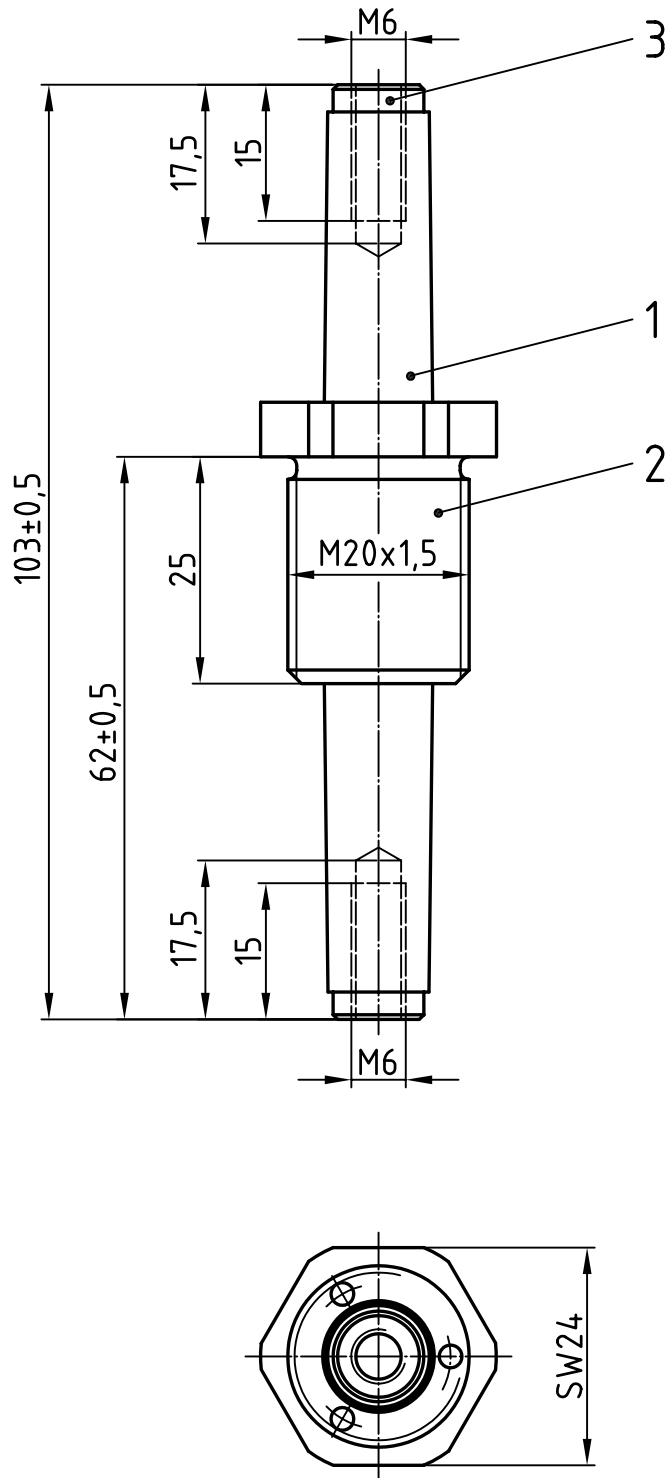
2	1	Gewindebuchse 22-02/250-08, Ms58	4			
1	1	Isolator 23-13/270-08-2, NU514	3	1	Bolzen 22-10/260-08, E-Cu57	
Teil	Stck.	Benennung	Teil	Stck.	Benennung	
			Datum	Name	Zünddurchschlagsichere Leitungsdurchführung	
			Bearb. 18.07.13	Blokesz		
			Gepr. 21.08.13	S.Dill		
			Norm		PD 8/2200 Typ 2	
			<b>Emil A. Peters</b> GmbH & Co. KG Westfalenstr. 85 D-58636 Iserlohn		Zeichnungsnummer	M -
					29-91/260-08-2	
Zust.	Anderung	Datum	Name			



Nennisolationsspannung:  
2200 V  
Zul. Dauerstromstärke:  
160 A (Cu-Bolzen)

Freimaßtol.: ±0,1

2	1	Gewindebuchse 22-02/250-08, Ms58	4			
1	1	Isolator 23-13/270-08-3-20, NU514	3	1	Bolzen 22-10/260-08-3-20, E-Cu57	
Teil	Stck.	Benennung	Teil	Stck.	Benennung	
			Datum	Name	Zünddurchschlagsichere Leitungsdurchführung	
			Bearb. 18.07.13	Blokesz		
			Gepr. 21.08.13	S.Dill		
			Norm		PD 8/2200 Typ 3	
			<b>Emil A. Peters</b> GmbH & Co. KG Westfalenstr. 85 D-58636 Iserlohn		Zeichnungsnummer	M -
Zust.	Anderung	Datum	Name	29-91/260-08-3-20		



Nennisolationsspannung:  
2200 V  
Zul. Dauerstromstärke:  
160 A (Cu-Bolzen)

Freimaßtol.: ±0,1

2	1	Gewindebuchse 22-02/250-08, Ms58	4			
1	1	Isolator 23-13/270-08-4, NU514	3	1	Bolzen 22-10/260-08-4, E-Cu57	
Teil	Stck.	Benennung	Teil	Stck.	Benennung	
			Datum	Name	Zünddurchschlagsichere Leitungsdurchführung	
			Bearb. 18.07.13	Blokesz		
			Gepr. 21.08.13	S.Dill		
			Norm		PD 8/2200 Typ 4	
			<b>Emil A. Peters</b> GmbH & Co. KG Westfalenstr. 85 D-58636 Iserlohn		Zeichnungsnummer	M -
Zust.	Anderung	Datum	Name		29-91/260-08-4	