

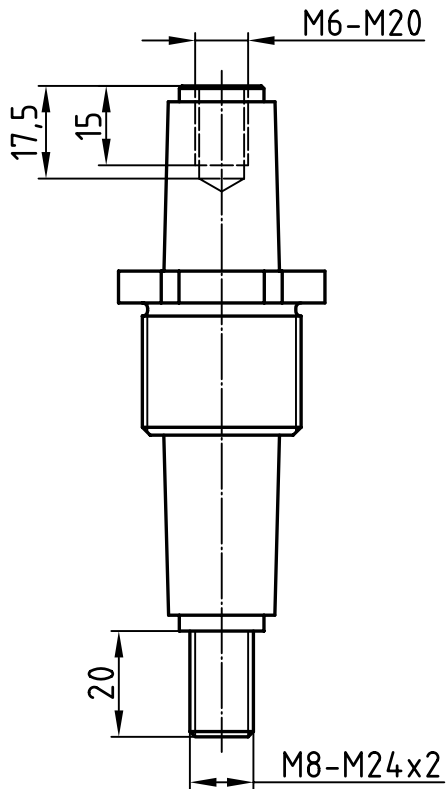
Nennisolationsspannung:
2200 V
Zul. Dauerstromstärke:
160 A - 800 A (Cu-Bolzen)

Freimaßtol.: ±0,1

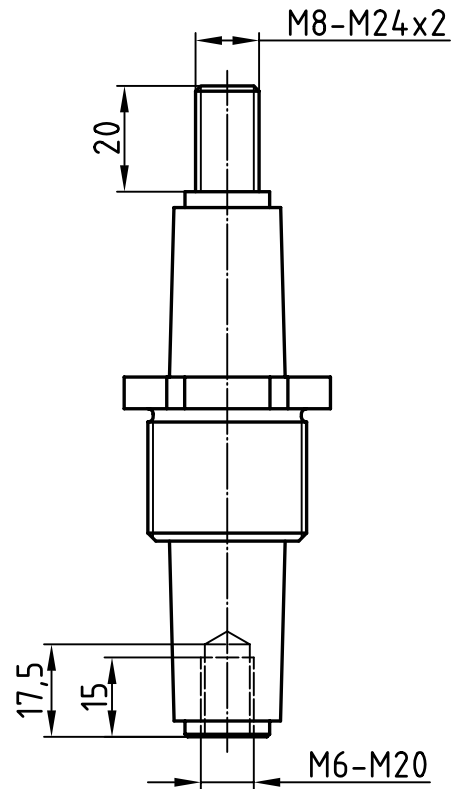
2	1	Gewindebuchse, Ms58	4		
1	1	Isolator, NU514	3	1	Durchführungsbolzen, E-Cu57
Teil	Stck.	Benennung	Teil	Stck.	Benennung
			Datum	Name	Zünddurchschlagsichere Leitungsdurchführung PD 8/2200 - PD 24/2200
			Bearb. 01.08.13	Blokesz	
			Gepr. 21.08.13	S.Dill	
			Norm		
			Emil A. Peters GmbH & Co. KG Westfalenstr. 85 D-58636 Iserlohn		Zeichnungsnummer 260-98
Zust.	Anderung	Datum	Name	M	-

Auswahl möglicher Anschlußbauformen im AR und DR

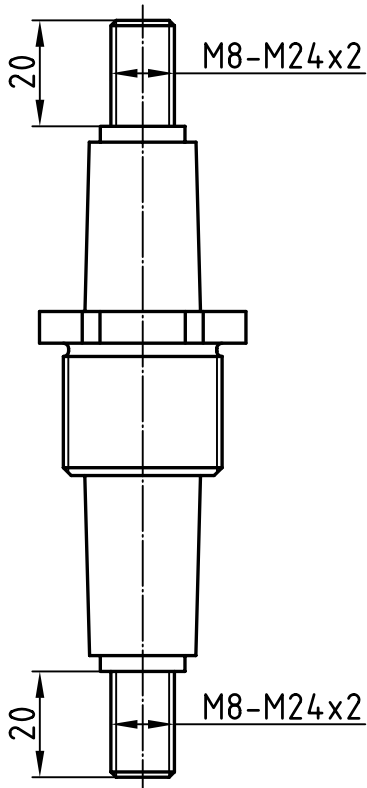
Ausführung Typ 1



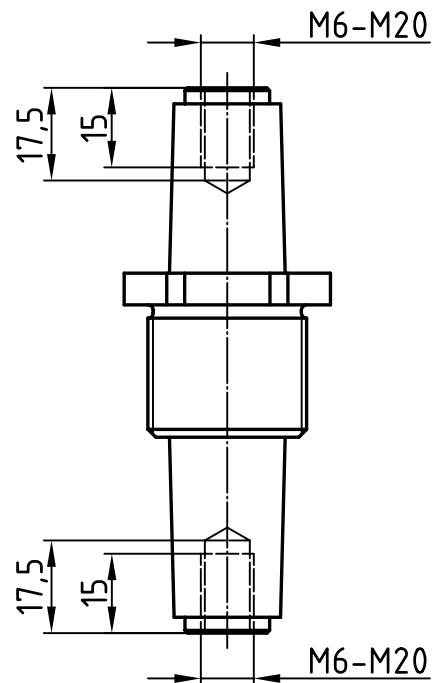
Ausführung Typ 2



Ausführung Typ 3



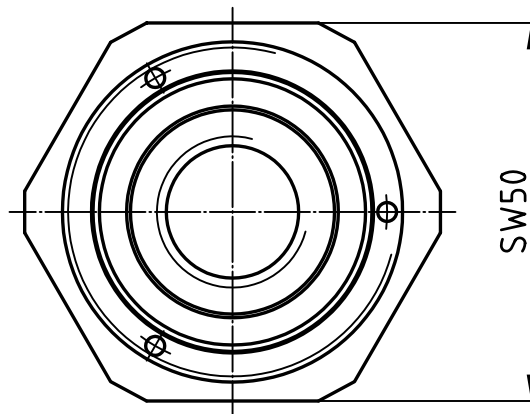
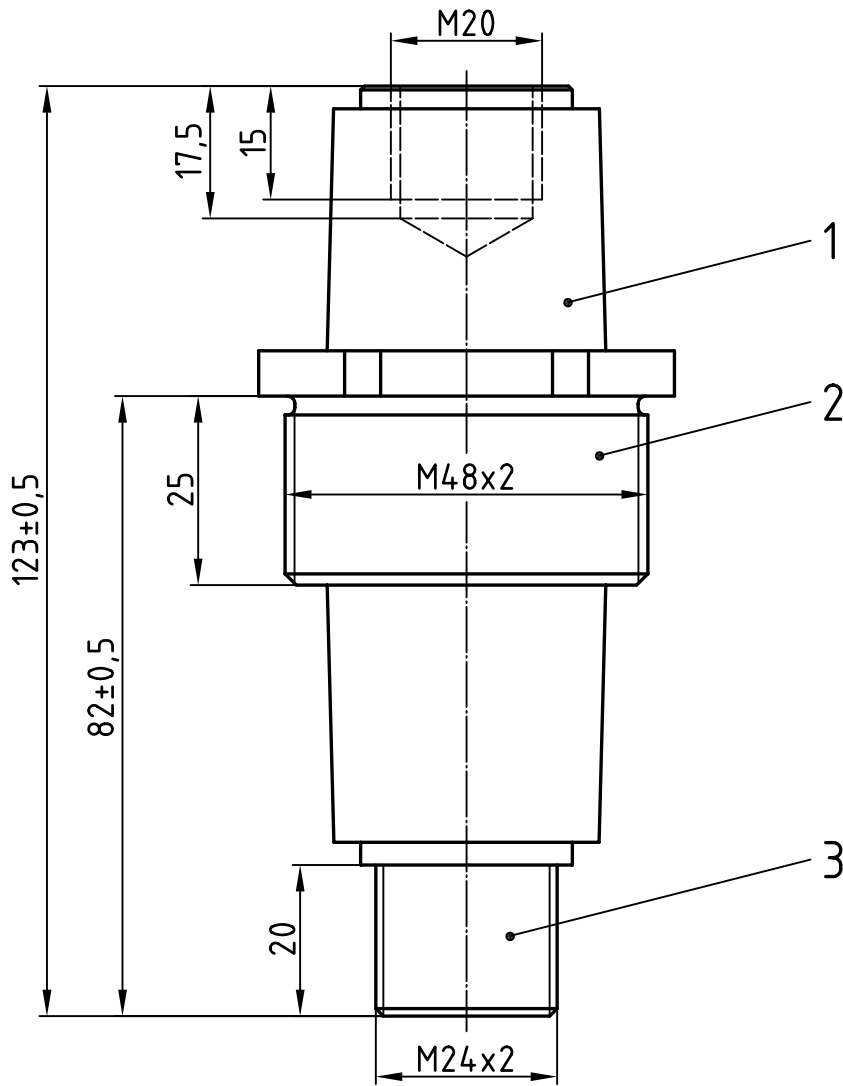
Ausführung Typ 4



Standard Gewinde-Längen: Außengewinde 20mm, Innengewinde 15mm. Sonderausführungen nach Kundenwunsch möglich.

				Datum	Name	Freimaßtol.: ±0,1
				Bearb.	11.11.13	Blokesz
				Gepr.	11.11.13	S.Dill
				Norm		
Zust.	Anderung	Datum	Name	Emil A. Peters GmbH & Co. KG Westfalenstr. 85 D-58636 Iserlohn		Zeichnungsnummer 260-98/1
						M -

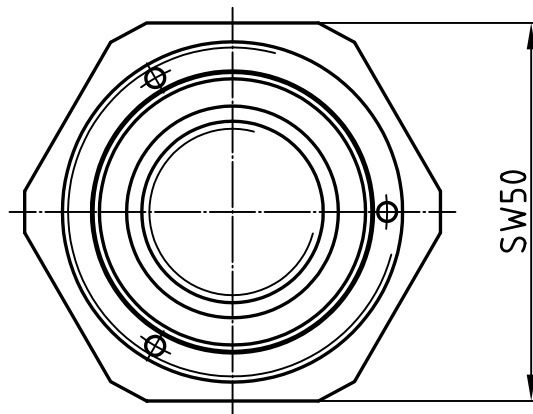
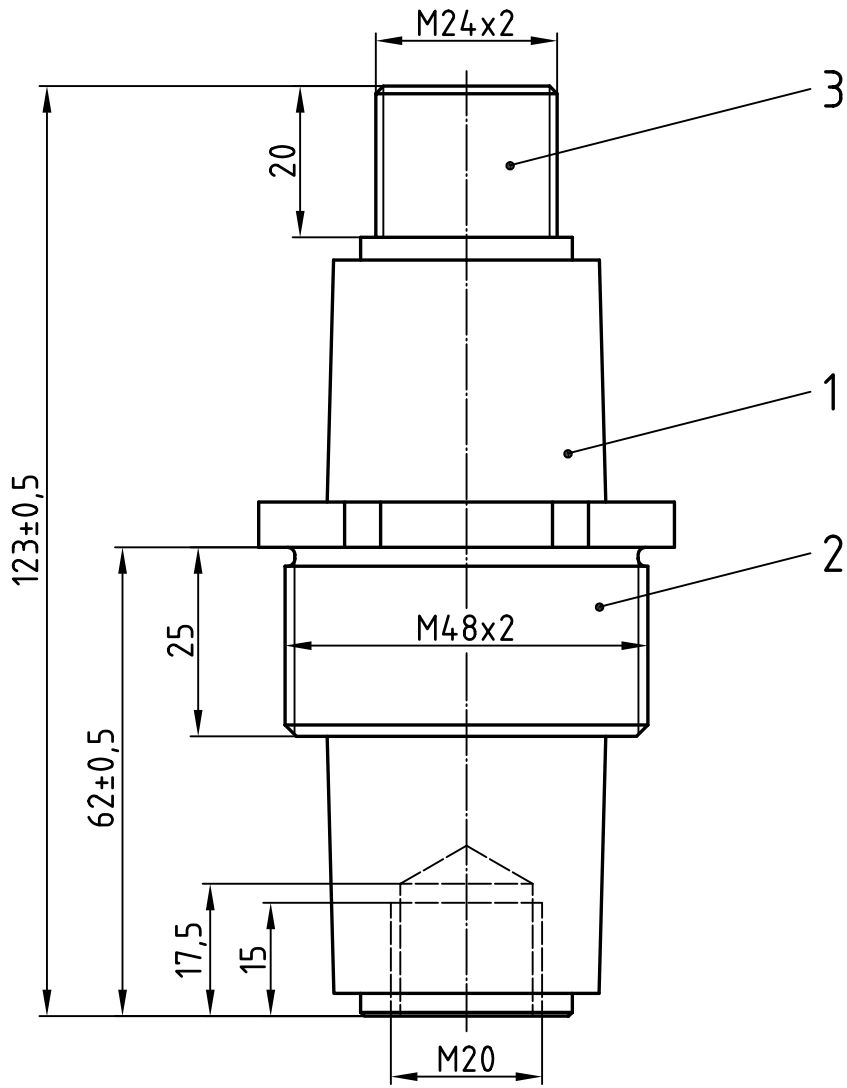
Anschlußbauformen
PD 8/2200 - PD24/2200



Nennisolationsspannung:
2200 V
Zul. Dauerstromstärke:
800 A (Cu-Bolzen)

Freimaßtol.: ±0,1

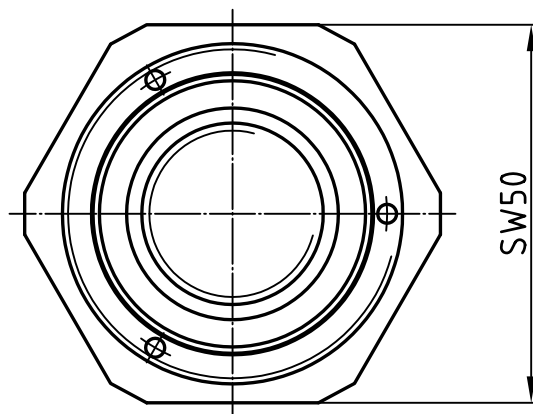
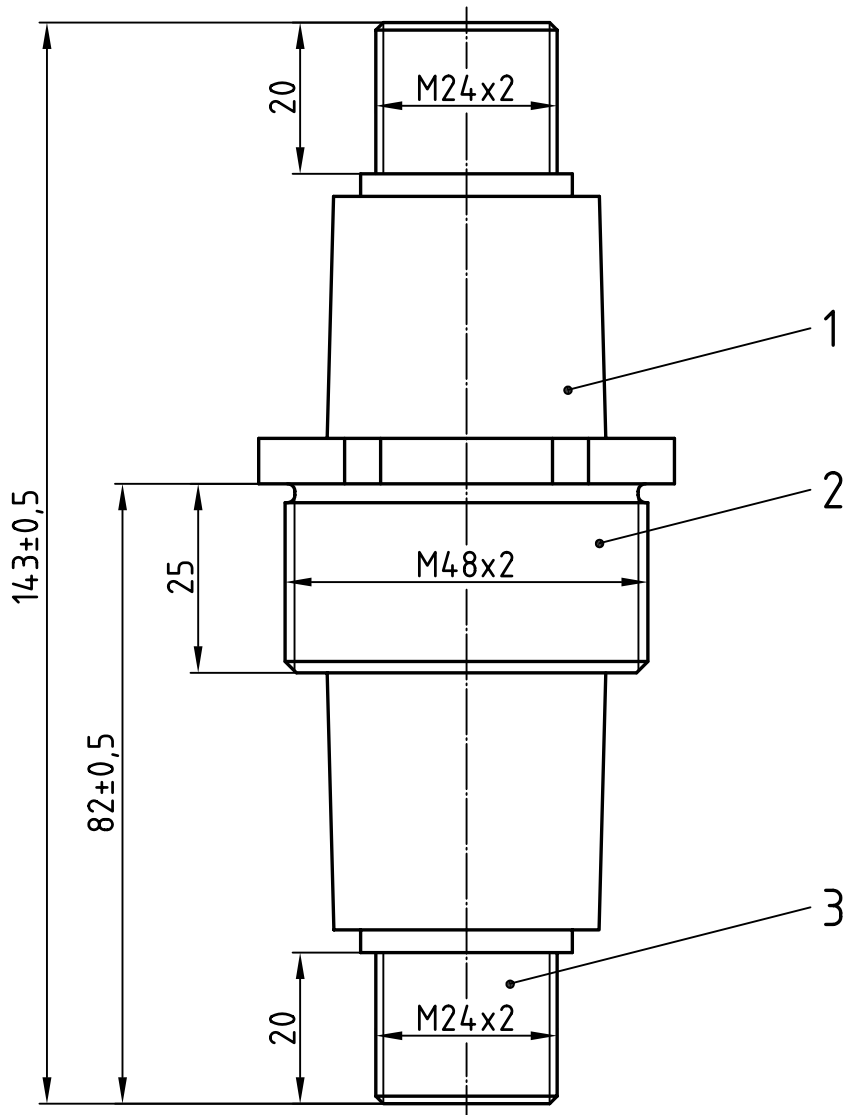
2	1	Gewindebuchse 22-02/250-24, Ms58	4		
1	1	Isolator 23-13/270-24, NU514	3	1	Bolzen 22-10/260-24, E-Cu57
Teil	Stck.	Benennung	Teil	Stck.	Benennung
			Datum	Name	Zünddurchschlagsichere Leitungsdurchführung PD 24/2200 Typ 1
			Bearb. 29.01.14	Blokesz	
			Gepr. 13.08.14	Schäfer	
			Norm		
			Emil A. Peters GmbH & Co. KG Westfalenstr. 85 D-58636 Iserlohn		Zeichnungsnummer 29-91/260-24
Zust.	Anderung	Datum	Name		M 1:1



Nennisolationsspannung:
2200 V
Zul. Dauerstromstärke:
800 A (Cu-Bolzen)

Freimaßtol.: ±0,1

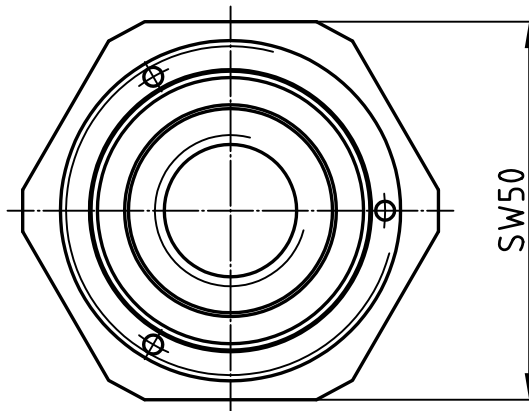
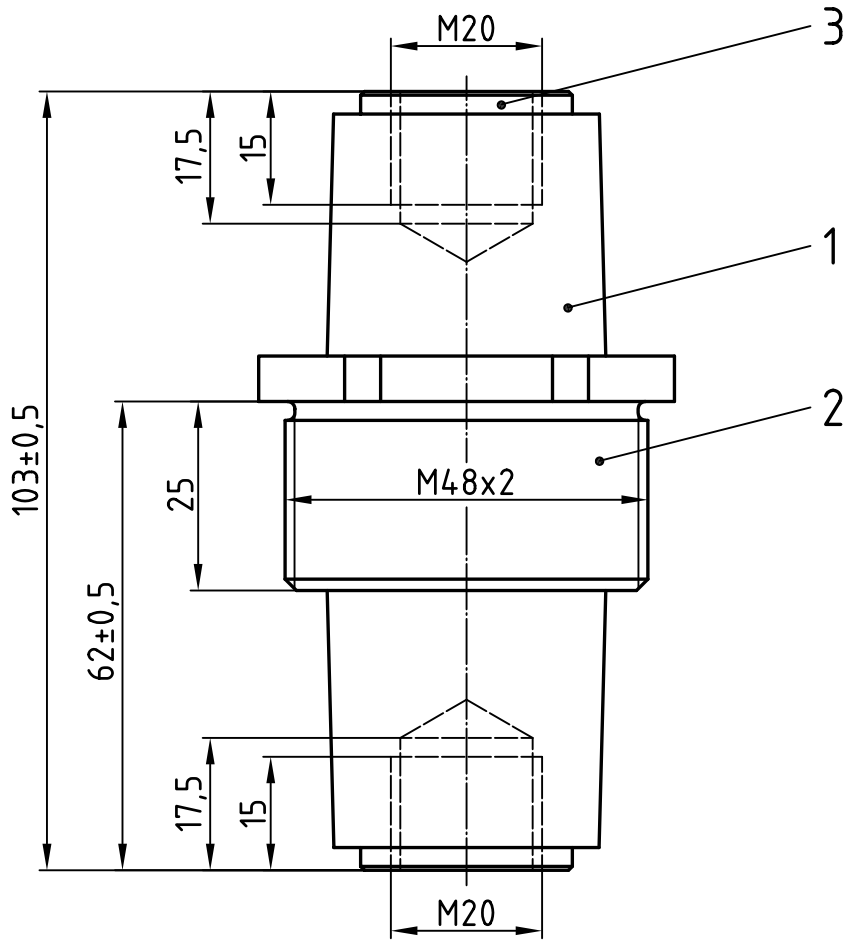
2	1	Gewindebuchse 22-02/250-24, Ms58	4		
1	1	Isolator 23-13/270-24-2, NU514	3	1	Bolzen 22-10/260-24, E-Cu57
Teil	Stck.	Benennung	Teil	Stck.	Benennung
			Datum	Name	Zünddurchschlagsichere Leitungsdurchführung PD 24/2200 Typ 2
			Bearb. 29.01.14	Blokesz	
			Gepr. 13.08.14	Schäfer	
			Norm		
			Emil A. Peters GmbH & Co. KG Westfalenstr. 85 D-58636 Iserlohn		Zeichnungsnummer 29-91/260-24-2
Zust.	Anderung	Datum	Name		M 1:1



Nennisolationsspannung:
2200 V
Zul. Dauerstromstärke:
800 A (Cu-Bolzen)

Freimaßtol.: ±0,1

2	1	Gewindebuchse 22-02/250-24, Ms58	4		
1	1	Isolator 23-13/270-24-3-20, NU514	3	1	Bolzen 22-10/260-24-3-20, E-Cu57
Teil	Stck.	Benennung	Teil	Stck.	Benennung
			Datum	Name	Zünddurchschlagsichere Leitungsdurchführung PD 24/2200 Typ 3
			Bearb. 29.01.14	Blokesz	
			Gepr. 13.08.14	Schäfer	
			Norm		
			Emil A. Peters GmbH & Co. KG Westfalenstr. 85 D-58636 Iserlohn		Zeichnungsnummer 29-91/260-24-3-20
Zust.	Anderung	Datum	Name		M 1:1



Nennisolationsspannung:
2200 V
Zul. Dauerstromstärke:
800 A (Cu-Bolzen)

Freimaßtol.: ±0,1

2	1	Gewindebuchse 22-02/250-24, Ms58	4		
1	1	Isolator 23-13/270-24-4, NU514	3	1	Bolzen 22-10/260-24-4, E-Cu57
Teil	Stck.	Benennung	Teil	Stck.	Benennung
			Datum	Name	
			Bearb.	29.01.14	Blokesz
			Gepr.	13.08.14	Schäfer
			Norm		
			Zünddurchschlagsichere Leitungsdurchführung		
			Zeichnungsnummer		M 1:1
			29-91/260-24-4		
Zust.	Anderung	Datum	Name	Emil A. Peters GmbH & Co. KG Westfalenstr. 85 D-58636 Iserlohn	