

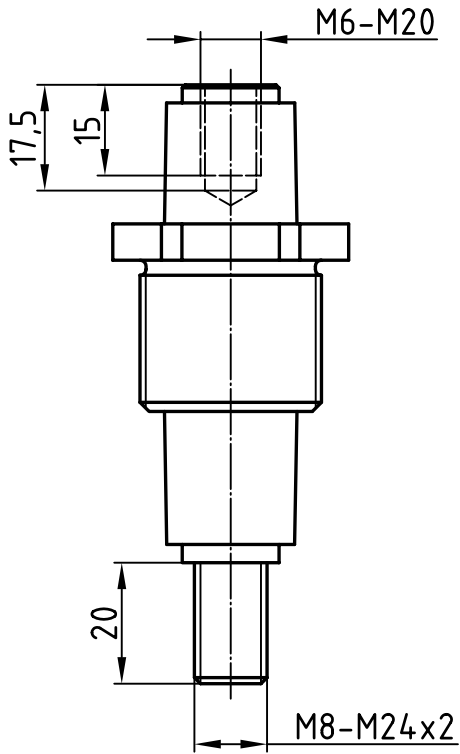
Nennisolationsspannung:
1100 V
Zul. Dauerstromstärke:
160 A - 800 A (Cu-Bolzen)

Freimaßtol.: ±0,1

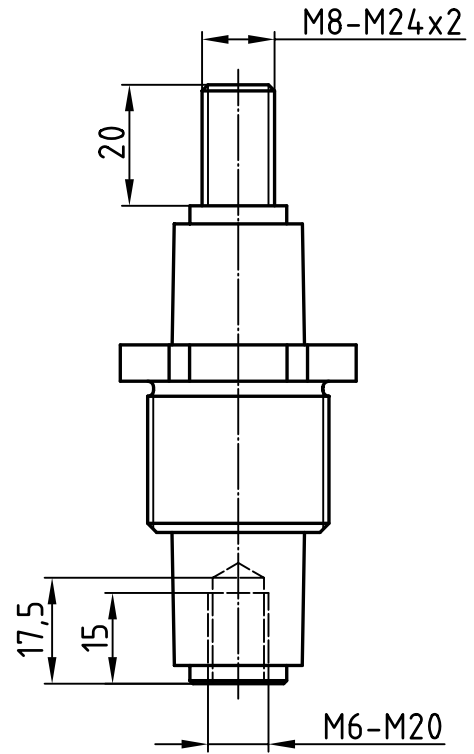
2	1	Gewindebuchse, Ms58	4		
1	1	Isolator, NU514	3	1	Durchführungsbolzen, E-Cu57
Teil	Stck.	Benennung	Teil	Stck.	Benennung
			Datum	Name	Zünddurchschlagsichere Leitungsdurchführung PD 8/1100 - PD 24/1100
			Bearb. 12.07.13	Blokesz	
			Gepr. 20.08.13	S.Dill	
			Norm		
			Emil A. Peters GmbH & Co. KG Westfalenstr. 85 D-58636 Iserlohn		Zeichnungsnummer 250-98
Zust.	Anderung	Datum	Name		M -

Auswahl möglicher Anschlußbauformen im AR und DR

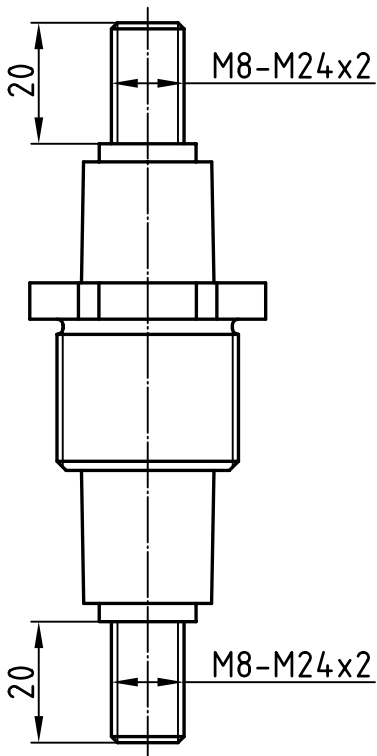
Ausführung Typ 1



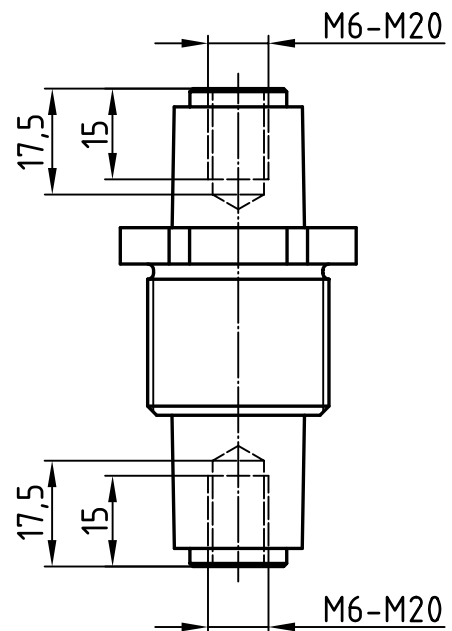
Ausführung Typ 2



Ausführung Typ 3



Ausführung Typ 4



Standard Gewinde-Längen: Außengewinde 20mm, Innengewinde 15mm. Sonderausführungen nach Kundenwunsch möglich.

	Datum	Name
Bearb.	11.11.13	Blokesz
Gepr.	11.11.13	S.Dill
Norm		

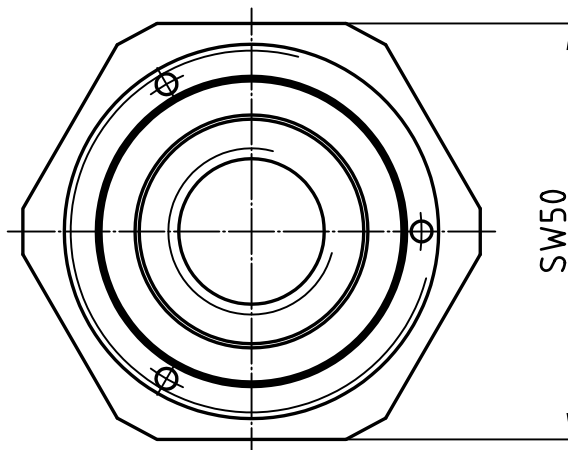
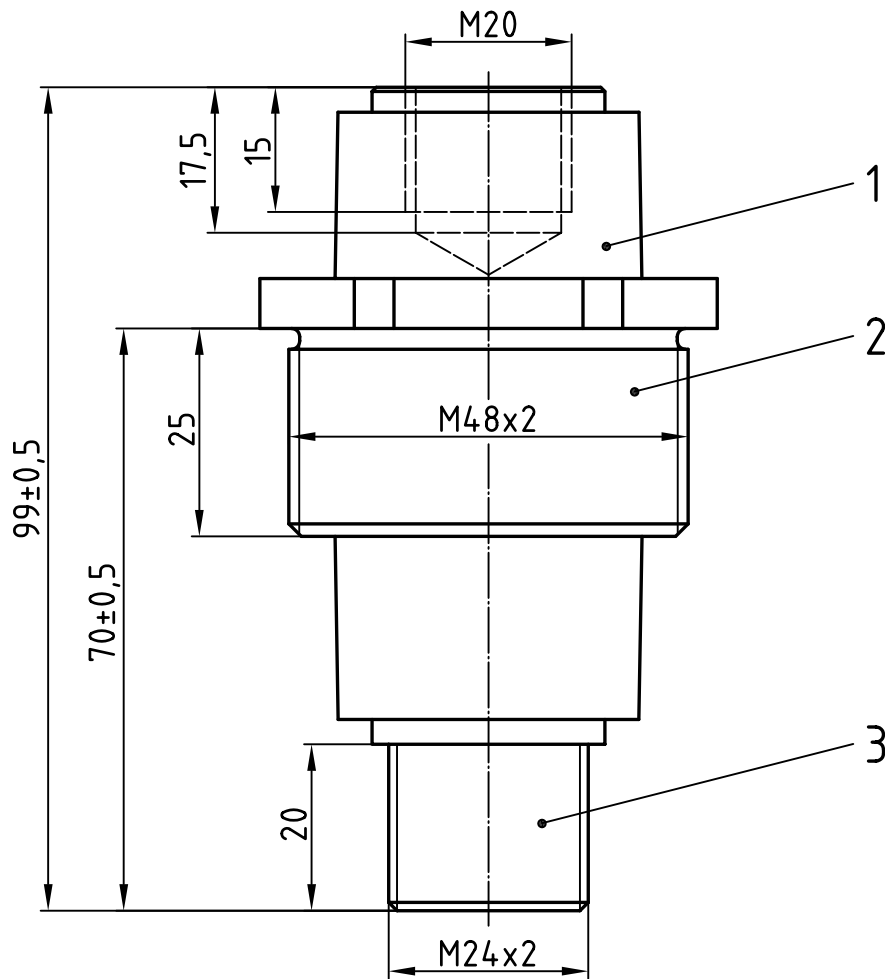
Freimaßtol.: ±0,1
Anschlußbauformen
PD 8/1100 - PD24/1100

Emil A. Peters
GmbH & Co. KG
Westfalenstr. 85
D-58636 Iserlohn

Zeichnungsnummer
250-98/1

M	-

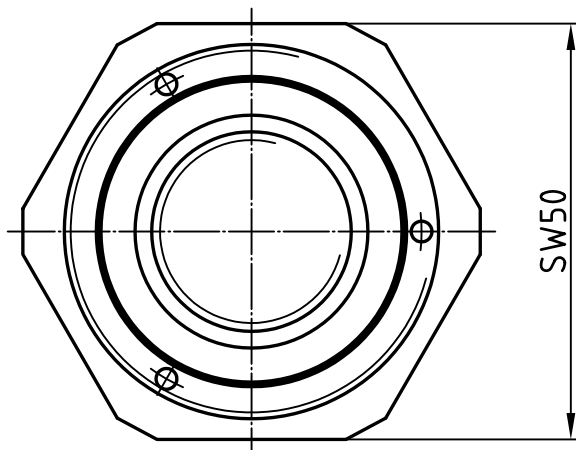
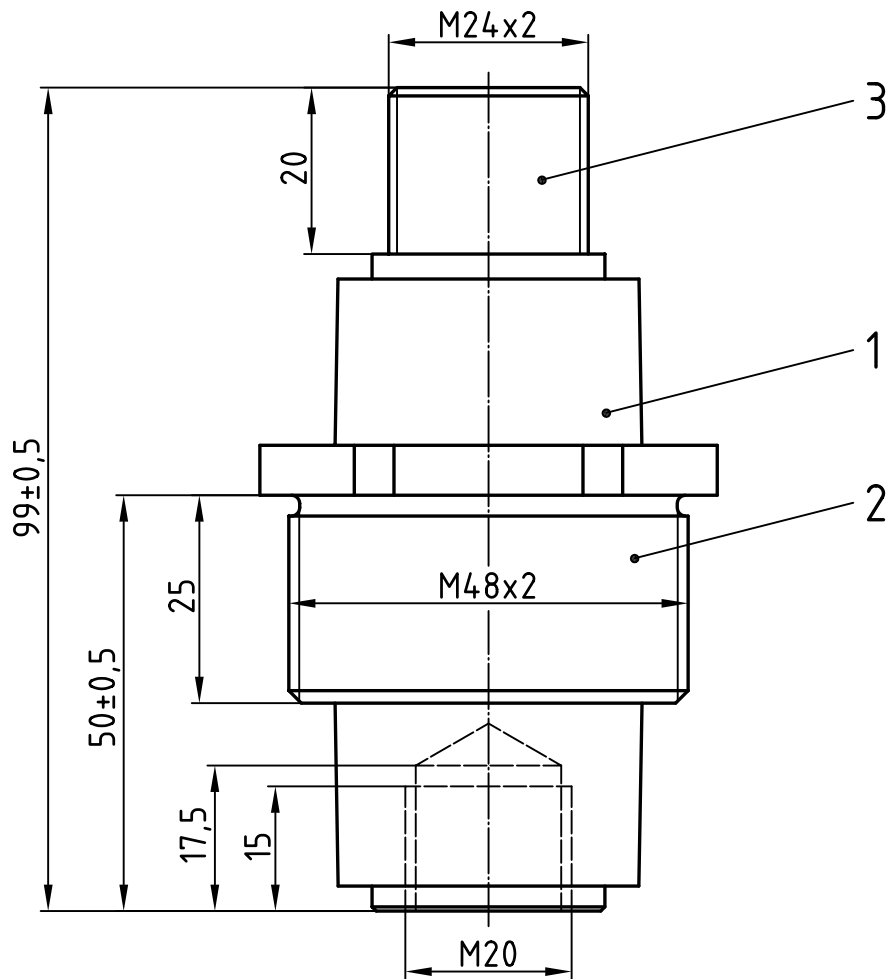
Zust.	Anderung	Datum	Name
-------	----------	-------	------



Nennisolationsspannung:
1100 V
Zul. Dauerstromstärke:
800 A (Cu-Bolzen)

Freimaßtol.: ±0,1

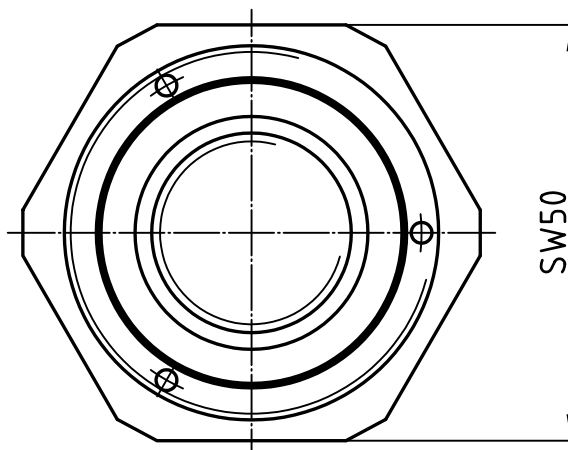
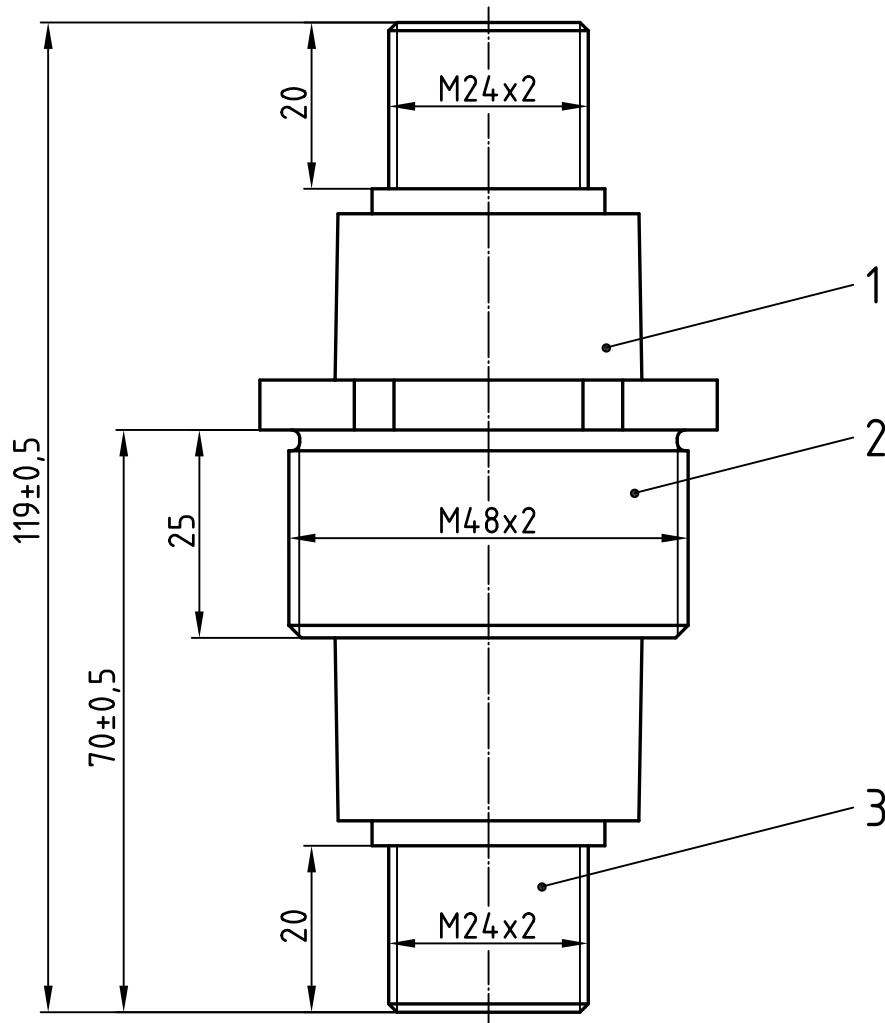
2	1	Gewindebuchse 22-02/250-24, Ms58	4		
1	1	Isolator 23-13/250-24, NU514	3	1	Bolzen 22-10/250-24, E-Cu57
Teil	Stck.	Benennung	Teil	Stck.	Benennung
			Datum	Name	
			Bearb.	11.07.13	Blokesz
			Gepr.	20.08.13	S.Dill
			Norm		
			Zünddurchschlagsichere Leitungsdurchführung		
			PD 24/1100 Typ 1		
			Zeichnungsnummer		
			29-91/250-24		
			M -		
Zust.	Anderung	Datum	Name		
			Emil A. Peters GmbH & Co. KG Westfalenstr. 85 D-58636 Iserlohn		



Nennisolationsspannung:
1100 V
Zul. Dauerstromstärke:
800 A (Cu-Bolzen)

Freimaßtol.: ±0,1

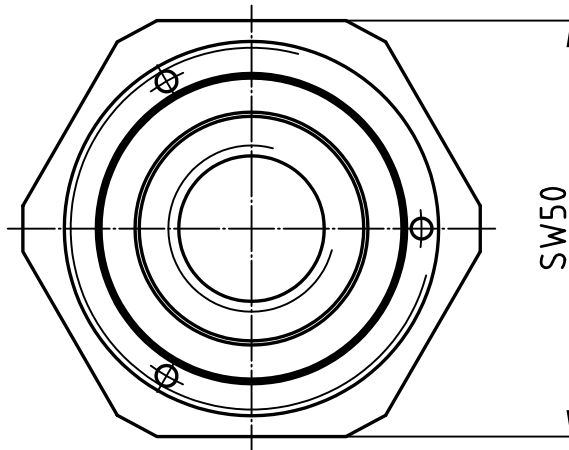
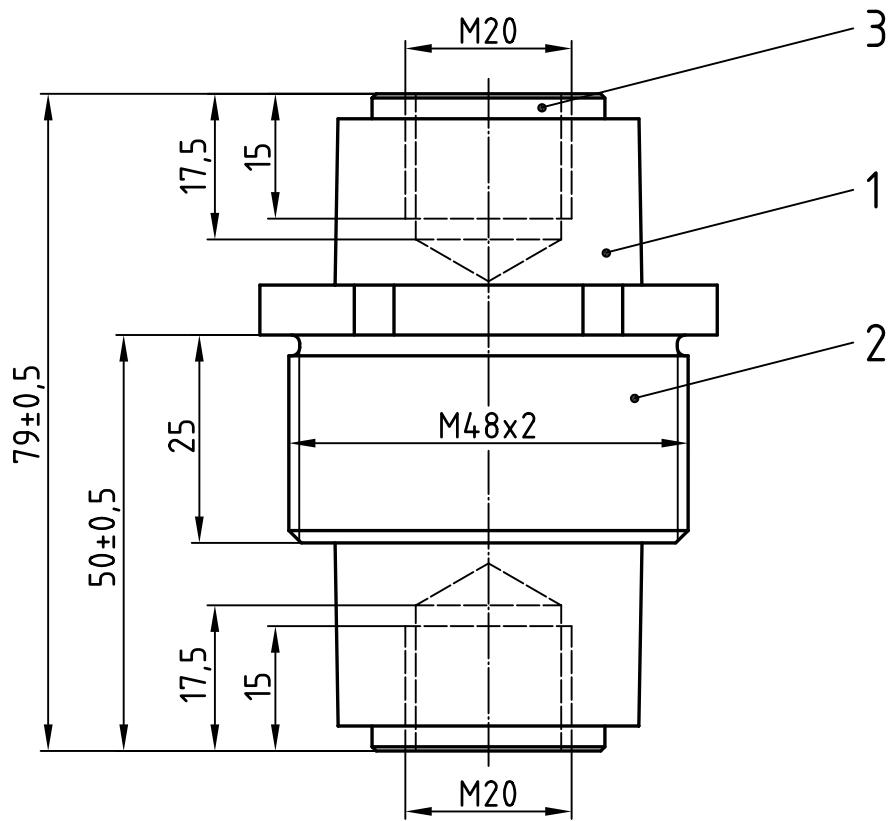
2	1	Gewindebuchse 22-02/250-24, Ms58	4		
1	1	Isolator 23-13/250-24-2, NU514	3	1	Bolzen 22-10/250-24, E-Cu57
Teil	Stck.	Benennung	Teil	Stck.	Benennung
			Datum	Name	Zünddurchschlagsichere Leitungsdurchführung PD 24/1100 Typ 2
			Bearb. 11.07.13	Blokesz	
			Gepr. 20.08.13	S.Dill	
			Norm		
			Emil A. Peters GmbH & Co. KG Westfalenstr. 85 D-58636 Iserlohn		Zeichnungsnummer 29-91/250-24-2
Zust.	Anderung	Datum	Name		M -



Nennisolationsspannung:
1100 V
Zul. Dauerstromstärke:
800 A (Cu-Bolzen)

Freimaßtol.: ±0,1

2	1	Gewindebuchse 22-02/250-24, Ms58	4		
1	1	Isolator 23-13/250-24-3-20, NU514	3	1	Bolzen 22-10/250-24-3-20, E-Cu57
Teil	Stck.	Benennung	Teil	Stck.	Benennung
			Datum	Name	
			Bearb.	11.07.13	Blokesz
			Gepr.	20.08.13	S.Dill
			Norm		
			Zünddurchschlagsichere Leitungsdurchführung		
			Zeichnungsnummer		
			29-91/250-24-3-20		
			M -		
Zust.	Anderung	Datum	Name	Emil A. Peters GmbH & Co. KG Westfalenstr. 85 D-58636 Iserlohn	



Nennisolationsspannung:
1100 V
Zul. Dauerstromstärke:
800 A (Cu-Bolzen)

Freimaßtol.: ±0,1

2	1	Gewindebuchse 22-02/250-24, Ms58	4		
1	1	Isolator 23-13/250-24-4, NU514	3	1	Bolzen 22-10/250-24-4, E-Cu57
Teil	Stck.	Benennung	Teil	Stck.	Benennung
			Datum	Name	Zünddurchschlagsichere Leitungsdurchführung PD 24/1100 Typ 4
			Bearb. 11.07.13	Blokesz	
			Gepr. 20.08.13	S.Dill	
			Norm		
			Emil A. Peters GmbH & Co. KG Westfalenstr. 85 D-58636 Iserlohn		Zeichnungsnummer 29-91/250-24-4
Zust.	Anderung	Datum	Name		M -