

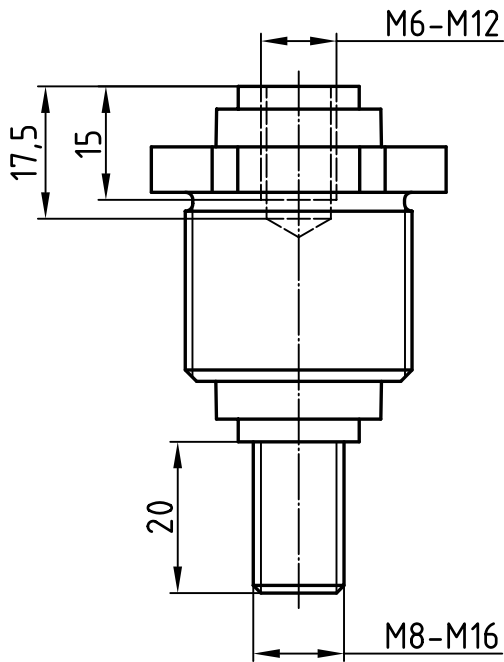
Nennisolationsspannung:
275 V
Zul. Dauerstromstärke:
160 A - 400 A (Cu-Bolzen)

Freimaßtol.: ±0,1

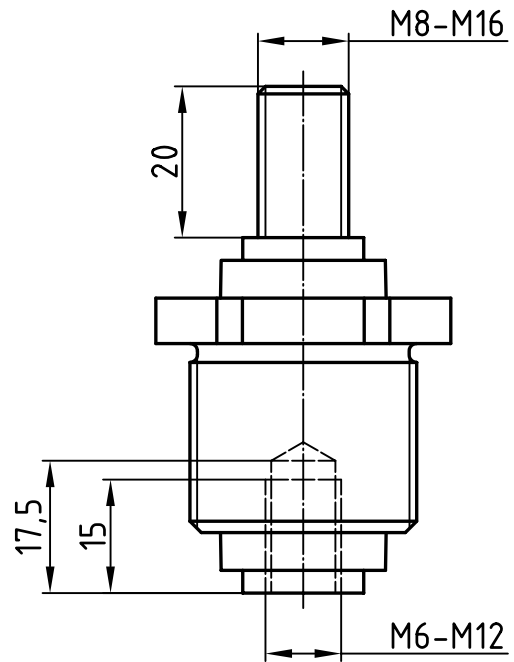
2	1	Gewindebuchse, Ms58	4		
1	1	Isolator, NU514	3	1	Durchführungsbolzen, E-Cu57
Teil	Stck.	Benennung	Teil	Stck.	Benennung
			Datum	Name	
			Bearb. 08.10.13	Blokesz	
			Gepr. 14.11.13	S.Dill	
			Norm		
			Zünddurchschlagsichere Leitungsdurchführung		
			PD 8/275 - PD 16/275		
			Zeichnungsnummer		M -
			275-98		
Zust.	Anderung	Datum	Name	Emil A. Peters GmbH & Co. KG Westfalenstr. 85 D-58636 Iserlohn	

Auswahl möglicher Anschlußbauformen im AR und DR

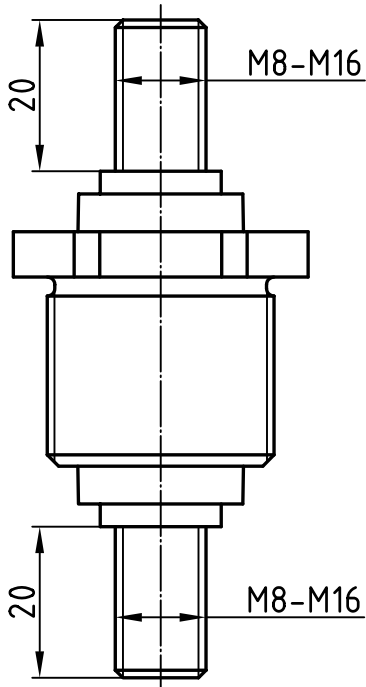
Ausführung Typ 1



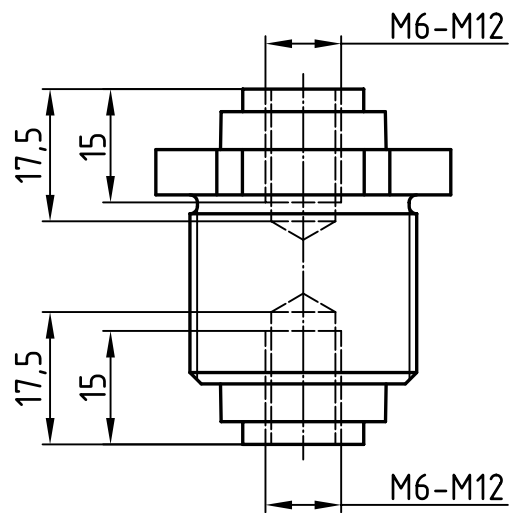
Ausführung Typ 2



Ausführung Typ 3

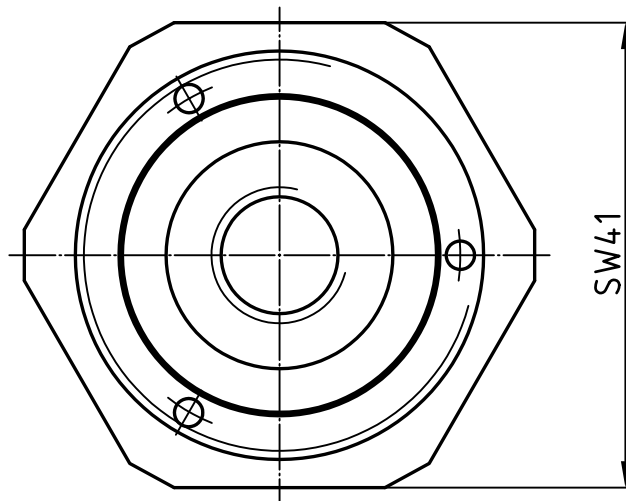
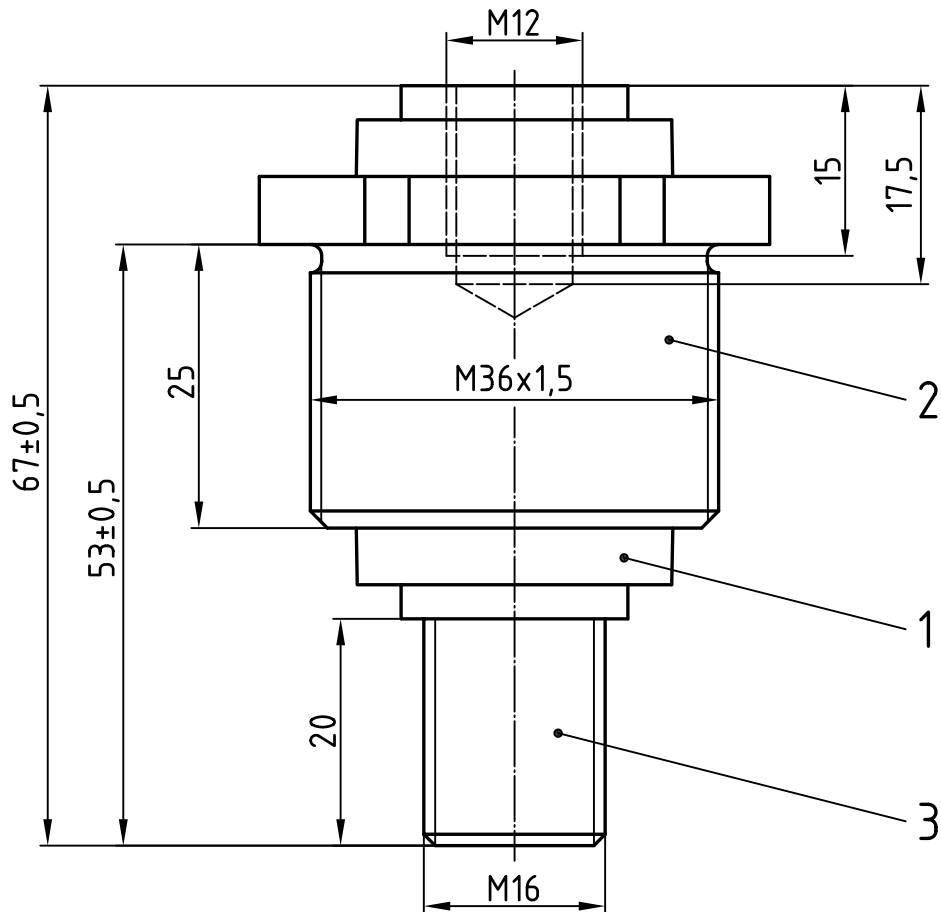


Ausführung Typ 4



Standard Gewinde-Längen: Außengewinde 20mm, Innengewinde 15mm. Sonderausführungen nach Kundenwunsch möglich.

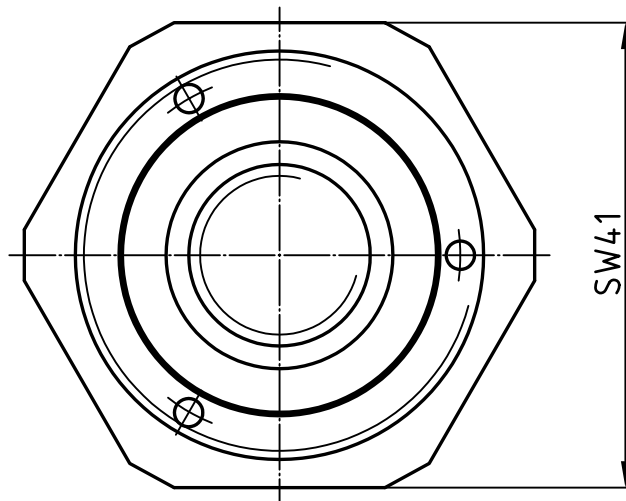
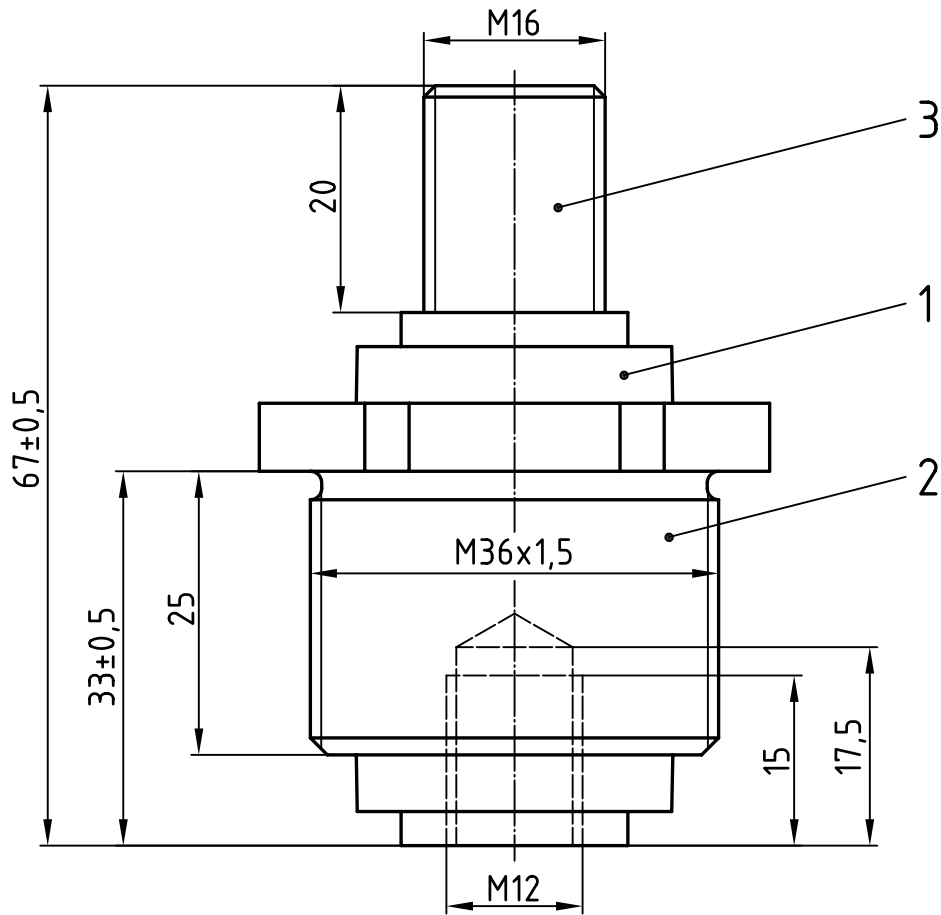
				Datum	Name	Freimaßtol.: ±0,1
				Bearb. 11.11.13	Blokesz	Anschlußbauformen PD 8/275 - PD16/275
				Gepr. 11.11.13	S.Dill	
				Norm		
				Emil A. Peters GmbH & Co. KG Westfalenstr. 85 D-58636 Iserlohn		Zeichnungsnummer 275-98/1
Zust.	Anderung	Datum	Name			M -



Nennisolationsspannung:
275 V
Zul. Dauerstromstärke:
400 A (Cu-Bolzen)

Freimaßtol.: ±0,1

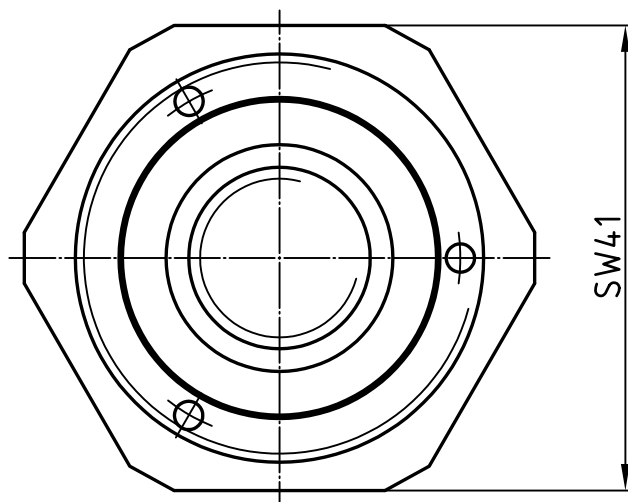
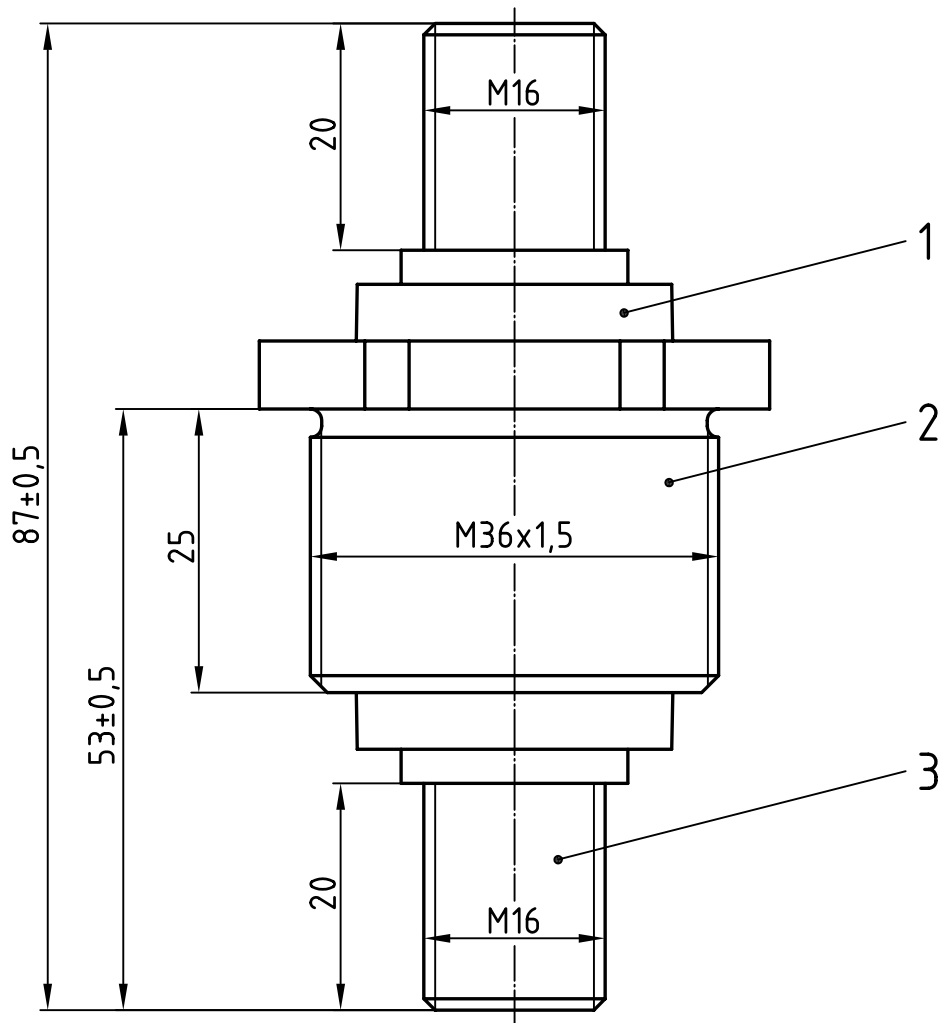
2	1	Gewindebuchse 22-02/250-16, Ms58	4		
1	1	Isolator 23-13/275-16, NU514	3	1	Bolzen 22-10/275-16, E-Cu57
Teil	Stck.	Benennung	Teil	Stck.	Benennung
			Datum	Name	Zünddurchschlagsichere Leitungsdurchführung PD 16/275 Typ 1
			Bearb. 06.08.13	Blokesz	
			Gepr. 12.11.13	Schäfer	
			Norm		
			Emil A. Peters GmbH & Co. KG Westfalenstr. 85 D-58636 Iserlohn		Zeichnungsnummer 29-91/275-16
Zust.	Anderung	Datum	Name		M -



Nennisolationsspannung:
275 V
Zul. Dauerstromstärke:
400 A (Cu-Bolzen)

Freimaßtol.: ±0,1

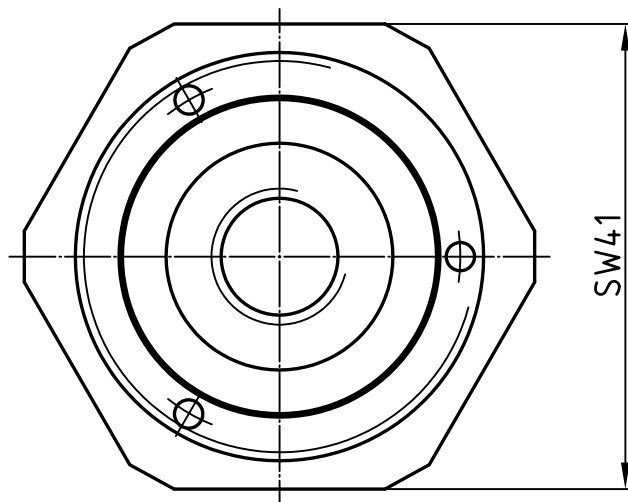
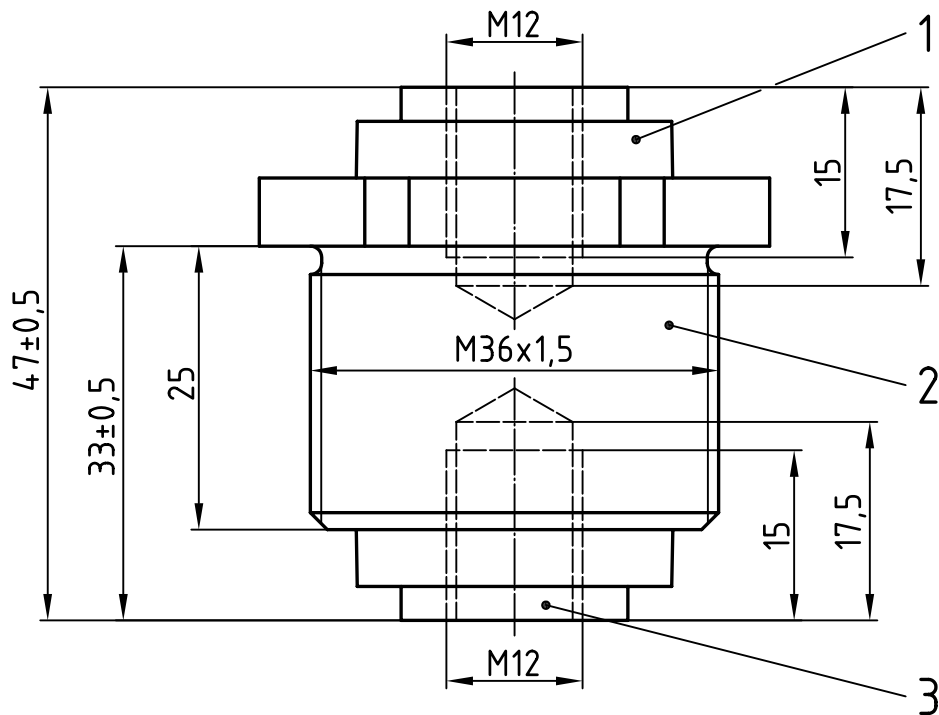
2	1	Gewindebuchse 22-02/250-16, Ms58	4		
1	1	Isolator 23-13/275-16-2, NU514	3	1	Bolzen 22-10/275-16, E-Cu57
Teil	Stck.	Benennung	Teil	Stck.	Benennung
			Datum	Name	Zünddurchschlagsichere Leitungsdurchführung PD 16/275 Typ 2
			Bearb. 07.08.13	Blokesz	
			Gepr. 12.11.13	Schäfer	
			Norm		
			Emil A. Peters GmbH & Co. KG Westfalenstr. 85 D-58636 Iserlohn		Zeichnungsnummer 29-91/275-16-2
Zust.	Anderung	Datum	Name	M	-



Nennisolationsspannung:
275 V
Zul. Dauerstromstärke:
400 A (Cu-Bolzen)

Freimaßtol.: ±0,1

2	1	Gewindebuchse 22-02/250-16, Ms58	4		
1	1	Isolator 23-13/275-16-3, NU514	3	1	Bolzen 22-10/275-16-3, E-Cu57
Teil	Stck.	Benennung	Teil	Stck.	Benennung
			Datum	Name	Zünddurchschlagsichere Leitungsdurchführung PD 16/275 Typ 3
			Bearb. 07.08.13	Blokesz	
			Gepr. 12.11.13	Schäfer	
			Norm		
			Emil A. Peters GmbH & Co. KG Westfalenstr. 85 D-58636 Iserlohn		Zeichnungsnummer 29-91/275-16-3
Zust.	Anderung	Datum	Name		M -



Nennisolationsspannung:
275 V
Zul. Dauerstromstärke:
400 A (Cu-Bolzen)

Freimaßtol.: ±0,1

2	1	Gewindebuchse 22-02/250-16, Ms58	4		
1	1	Isolator 23-13/275-16-4, NU514	3	1	Bolzen 22-10/275-16-4, E-Cu57
Teil	Stck.	Benennung	Teil	Stck.	Benennung
			Datum	Name	Zünddurchschlagsichere Leitungsdurchführung PD 16/275 Typ 4
			Bearb. 07.08.13	Blokesz	
			Gepr. 12.11.13	Schäfer	
			Norm		
			Emil A. Peters GmbH & Co. KG Westfalenstr. 85 D-58636 Iserlohn		Zeichnungsnummer
					29-91/275-16-4
Zust.	Anderung	Datum	Name		M -