

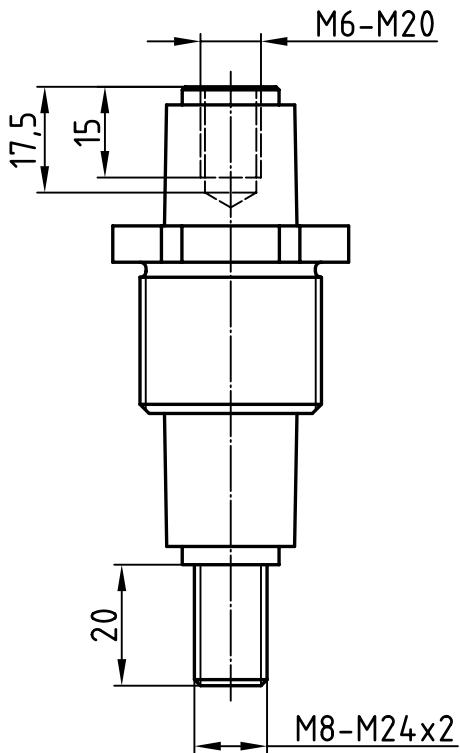
Nennisolationsspannung:
1100 V
Zul. Dauerstromstärke:
160 A - 800 A (Cu-Bolzen)

Freimaßtol.: ±0,1

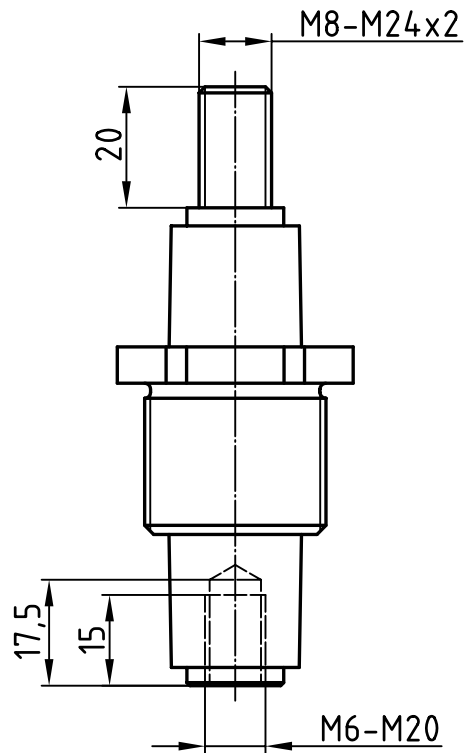
2	1	Gewindebuchse, Ms58	4		
1	1	Isolator, NU514	3	1	Durchführungsbolzen, E-Cu57
Teil	Stck.	Benennung	Teil	Stck.	Benennung
			Datum	Name	Zünddurchschlagsichere Leitungsdurchführung PD 8/1100 - PD 24/1100
			Bearb. 12.07.13	Blokesz	
			Gepr. 20.08.13	S.Dill	
			Norm		
			Emil A. Peters GmbH & Co. KG Westfalenstr. 85 D-58636 Iserlohn		Zeichnungsnummer 250-98
Zust.	Anderung	Datum	Name		M -

Auswahl möglicher Anschlußbauformen im AR und DR

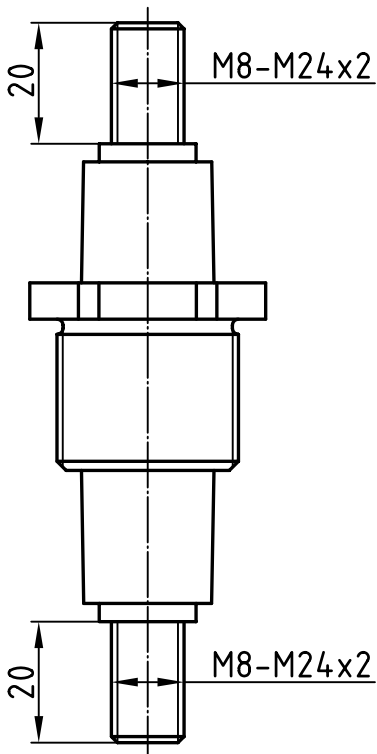
Ausführung Typ 1



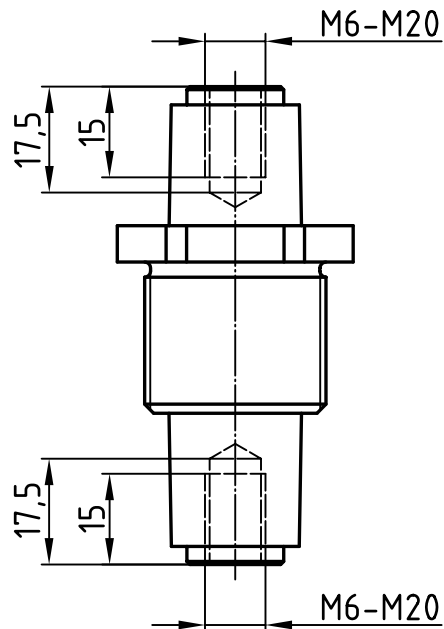
Ausführung Typ 2



Ausführung Typ 3

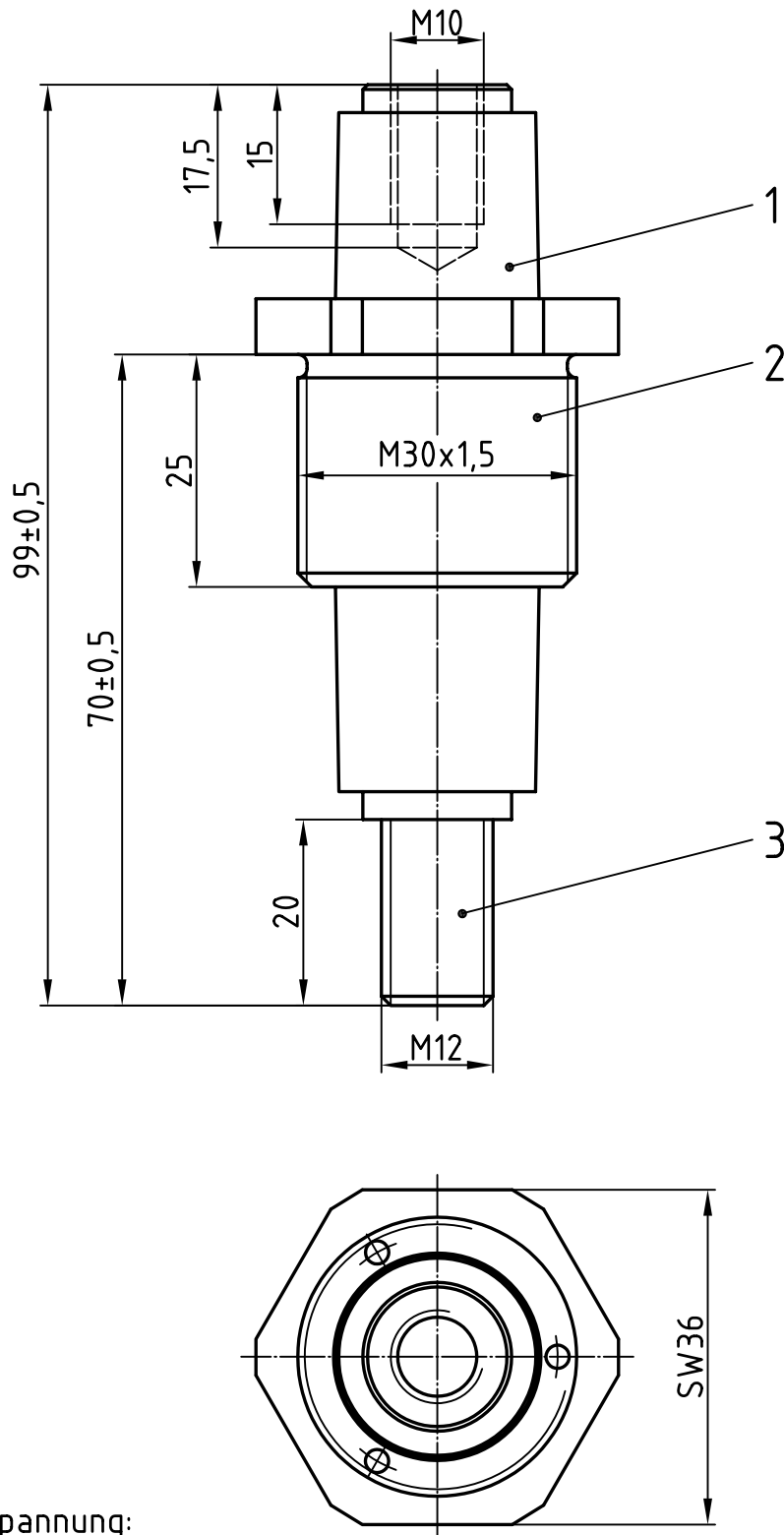


Ausführung Typ 4



Standard Gewinde-Längen: Außengewinde 20mm, Innengewinde 15mm. Sonderausführungen nach Kundenwunsch möglich.

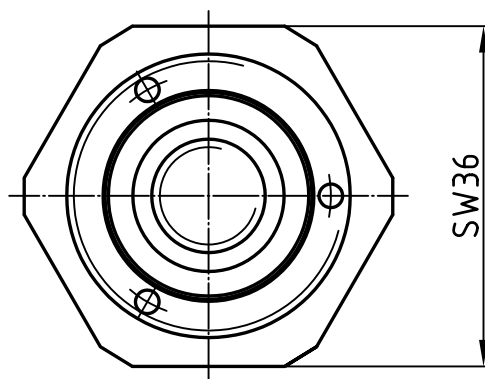
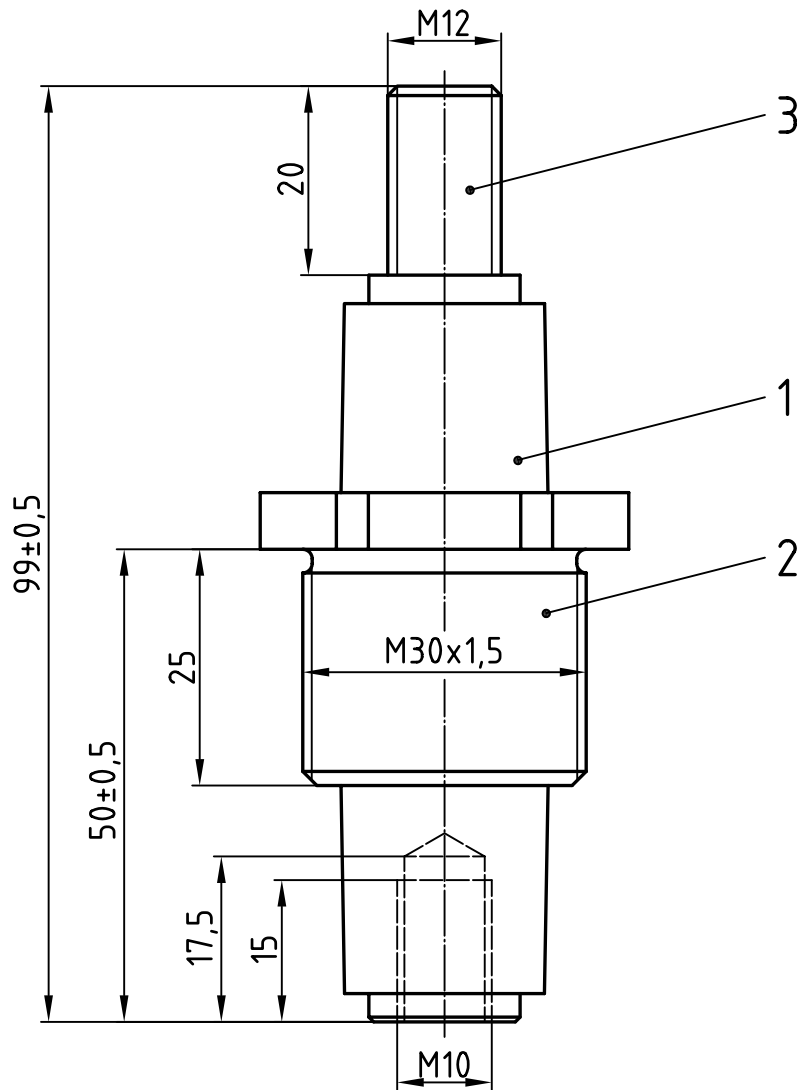
				Datum	Name	Freimaßtol.: ±0,1
				Bearb. 11.11.13	Blokesz	Anschlußbauformen PD 8/1100 - PD24/1100
				Gepr. 11.11.13	S.Dill	
				Norm		
				Emil A. Peters GmbH & Co. KG Westfalenstr. 85 D-58636 Iserlohn		Zeichnungsnummer 250-98/1
Zust.	Anderung	Datum	Name			M -



Nennisolationsspannung:
1100 V
Zul. Dauerstromstärke:
315 A (Cu-Bolzen)

Freimaßtol.: ±0,1

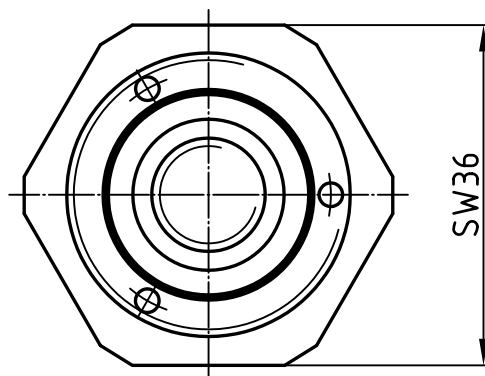
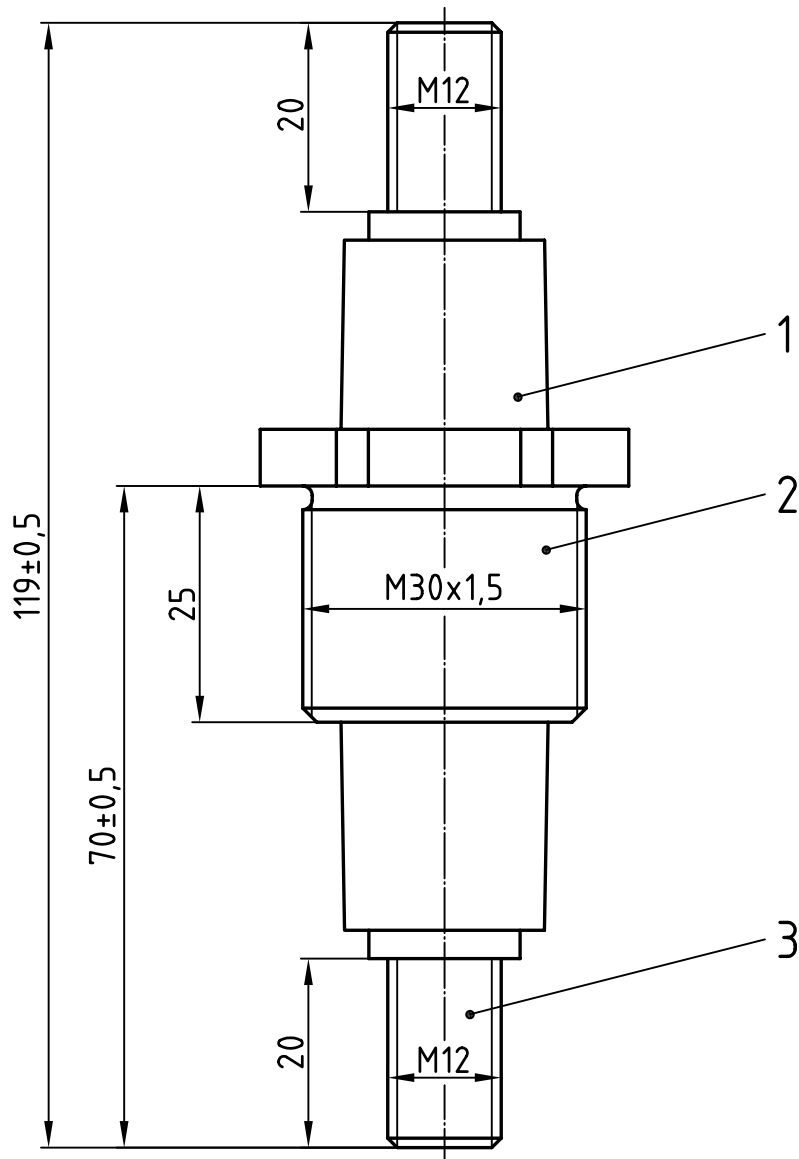
2	1	Gewindebuchse 22-02/250-12, Ms58	4		
1	1	Isolator 23-13/250-12, NU514	3	1	Bolzen 22-10/250-12, E-Cu57
Teil	Stck.	Benennung	Teil	Stck.	Benennung
			Datum	Name	Zünddurchschlagsichere Leitungsdurchführung PD 12/1100 Typ 1
			Bearb. 27.06.13	Blokesz	
			Gepr. 20.08.13	S.Dill	
			Norm		
			Emil A. Peters GmbH & Co. KG Westfalenstr. 85 D-58636 Iserlohn		Zeichnungsnummer 29-91/250-12
Zust.	Anderung	Datum	Name		M -



Nennisolationsspannung:
1100 V
Zul. Dauerstromstärke:
315 A (Cu-Bolzen)

Freimaßtol.: ±0,1

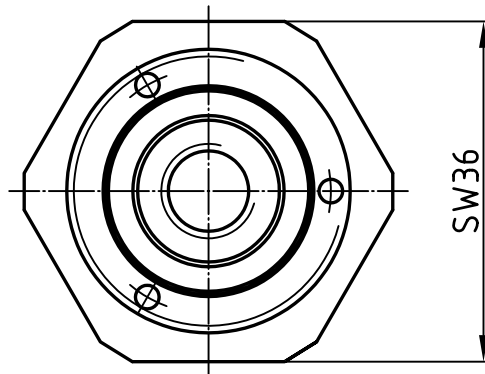
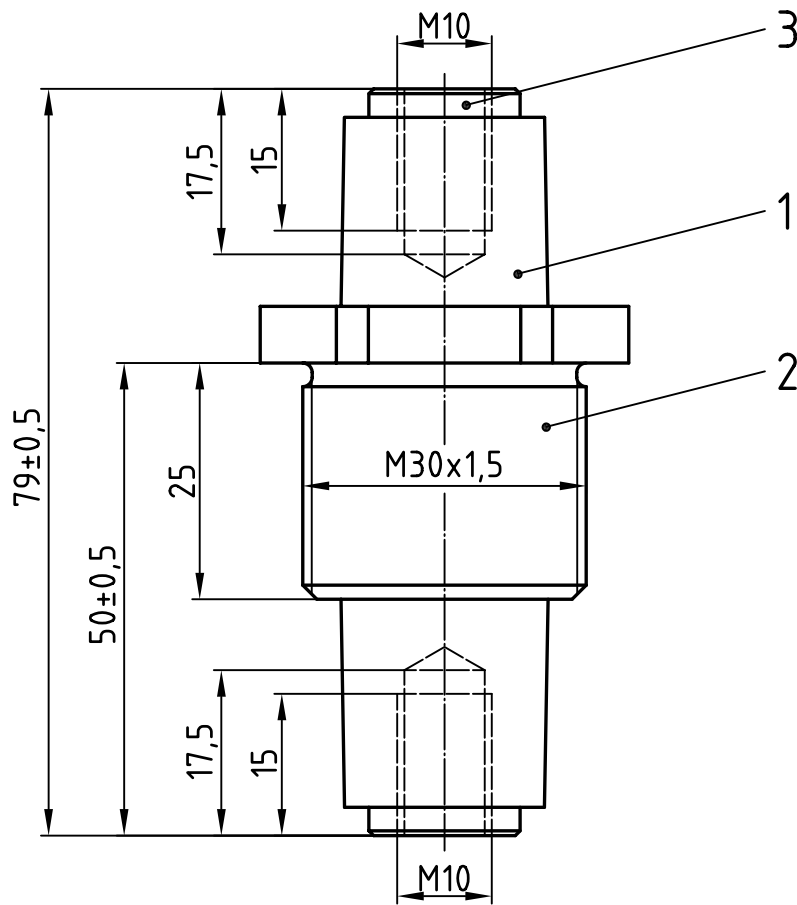
2	1	Gewindebuchse 22-02/250-12, Ms58	4		
1	1	Isolator 23-13/250-12-2, NU514	3	1	Bolzen 22-10/250-12, E-Cu57
Teil	Stck.	Benennung	Teil	Stck.	Benennung
			Datum	Name	Zünddurchschlagsichere Leitungsdurchführung PD 12/1100 Typ 2
			Bearb. 27.06.13	Blokesz	
			Gepr. 20.08.13	S.Dill	
			Norm		
			Emil A. Peters GmbH & Co. KG Westfalenstr. 85 D-58636 Iserlohn		Zeichnungsnummer 29-91/250-12-2
Zust.	Anderung	Datum	Name		M -



Nennisolationsspannung:
1100 V
Zul. Dauerstromstärke:
315 A (Cu-Bolzen)

Freimaßtol.: ±0,1

2	1	Gewindebuchse 22-02/250-12, Ms58	4		
1	1	Isolator 23-13/250-12-3-20, NU514	3	1	Bolzen 22-10/250-12-3-20, E-Cu57
Teil	Stck.	Benennung	Teil	Stck.	Benennung
			Datum	Name	
			Bearb.	27.06.13	Blokesz
			Gepr.	20.08.13	S.Dill
			Norm		
			Zünddurchschlagsichere Leitungsdurchführung		
			Zeichnungsnummer		M -
			29-91/250-12-3-20		
Zust.	Anderung	Datum	Name	Emil A. Peters GmbH & Co. KG Westfalenstr. 85 D-58636 Iserlohn	



Nennisolationsspannung:
1100 V
Zul. Dauerstromstärke:
315 A (Cu-Bolzen)

Freimaßtol.: ±0,1

2	1	Gewindebuchse 22-02/250-12, Ms58	4		
1	1	Isolator 23-13/250-12-4, NU514	3	1	Bolzen 22-10/250-12-4, E-Cu57
Teil	Stck.	Benennung	Teil	Stck.	Benennung
			Datum	Name	Zünddurchschlagsichere Leitungsdurchführung PD 12/1100 Typ 4
			Bearb.	27.06.13 Blokesz	
			Gepr.	20.08.13 S.Dill	
			Norm		
			Emil A. Peters GmbH & Co. KG Westfalenstr. 85 D-58636 Iserlohn		Zeichnungsnummer 29-91/250-12-4
Zust.	Anderung	Datum	Name		M -