

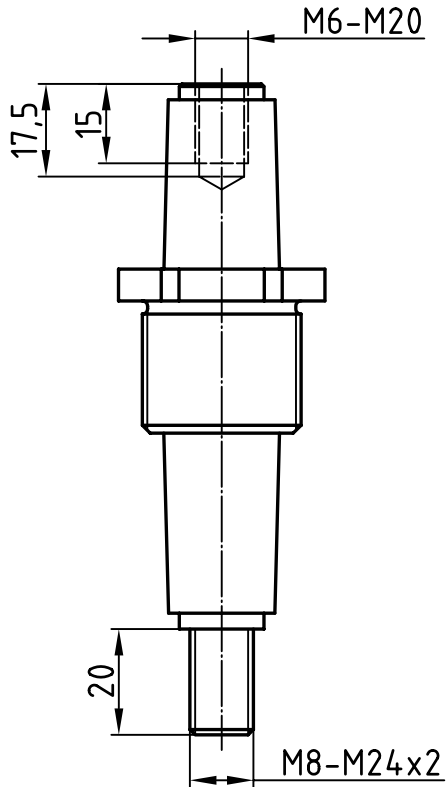
Nennisolationsspannung:
2200 V
Zul. Dauerstromstärke:
160 A - 800 A (Cu-Bolzen)

Freimaßtol.: ±0,1

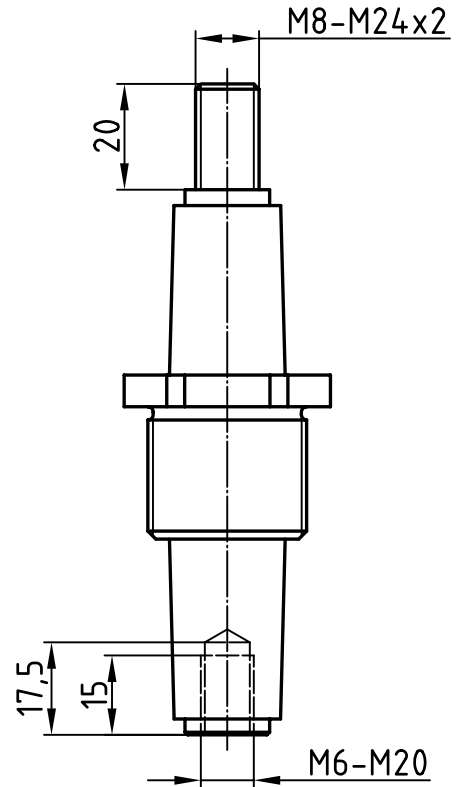
| | | | | | |
|-------|----------|---------------------|--|---------|--|
| 2 | 1 | Gewindebuchse, Ms58 | 4 | | |
| 1 | 1 | Isolator, NU514 | 3 | 1 | Durchführungsbolzen, E-Cu57 |
| Teil | Stck. | Benennung | Teil | Stck. | Benennung |
| | | | Datum | Name | Zünddurchschlagsichere Leitungsdurchführung PD 8/2200 - PD 24/2200 |
| | | | Bearb. 01.08.13 | Blokesz | |
| | | | Gepr. 21.08.13 | S.Dill | |
| | | | Norm | | |
| | | | Emil A. Peters GmbH & Co. KG Westfalenstr. 85 D-58636 Iserlohn | | Zeichnungsnummer 260-98 |
| Zust. | Anderung | Datum | Name | M | - |

Auswahl möglicher Anschlußbauformen im AR und DR

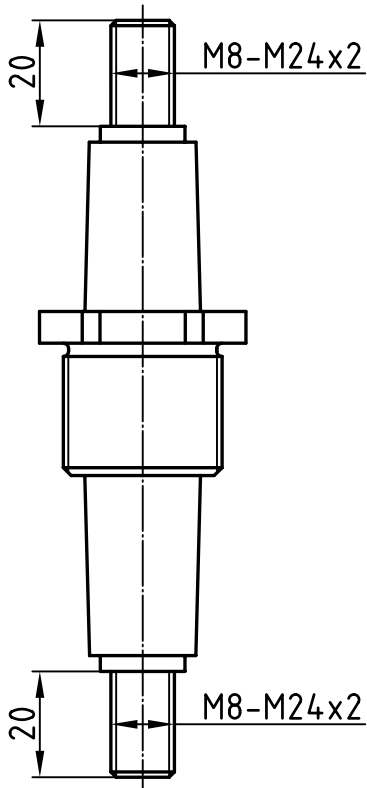
Ausführung Typ 1



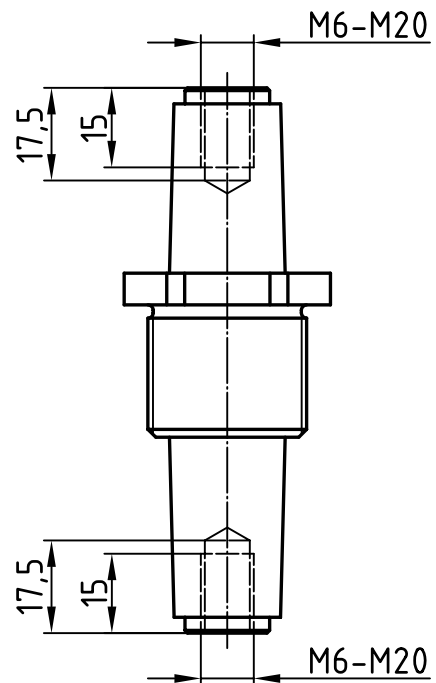
Ausführung Typ 2



Ausführung Typ 3



Ausführung Typ 4

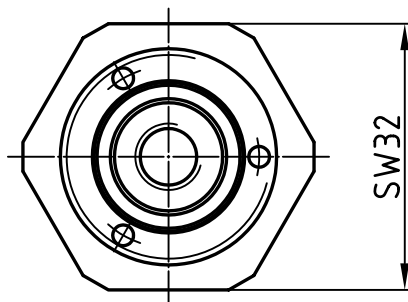
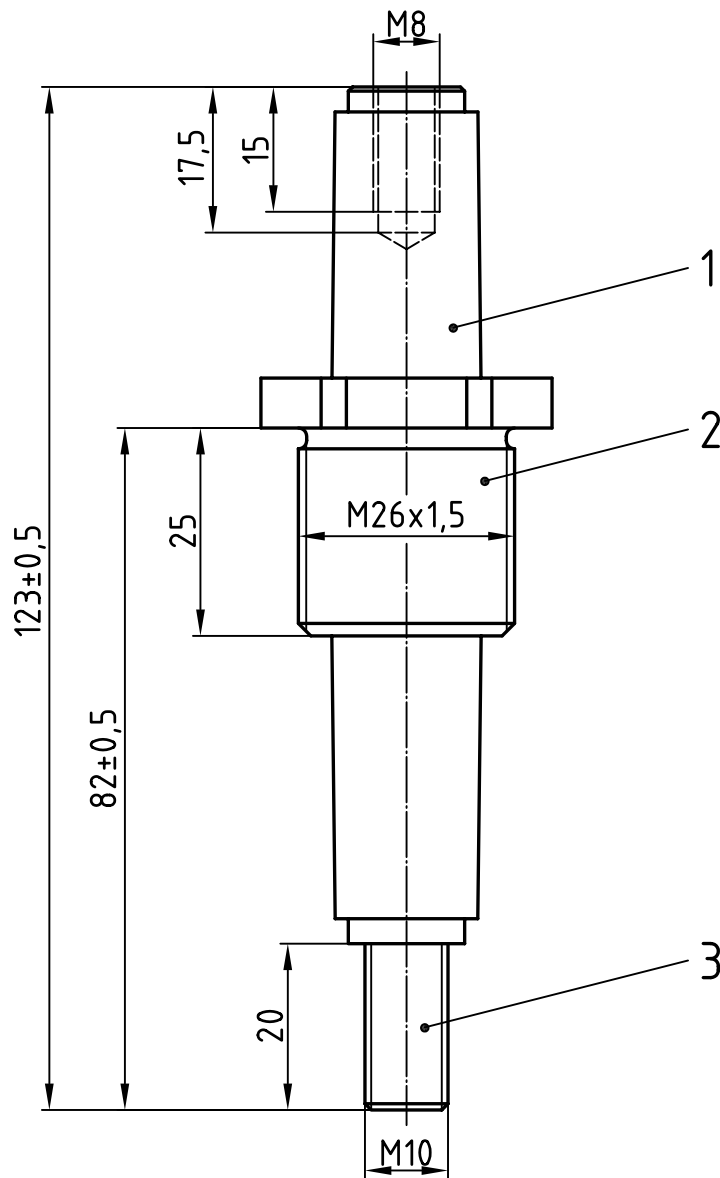


Standard Gewinde-Längen: Außengewinde 20mm, Innengewinde 15mm. Sonderausführungen nach Kundenwunsch möglich.

| Zust. | Anderung | Datum | Name | Datum | Name |
|-------|----------|-------|------|--------|----------|
| | | | | Bearb. | 11.11.13 |
| | | | | Gepr. | 11.11.13 |
| | | | | Norm | |
| | | | | | |
| | | | | | |
| | | | | | |

Emil A. Peters
 GmbH & Co. KG
 Westfalenstr. 85
 D-58636 Iserlohn

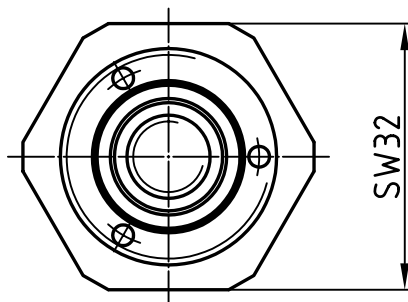
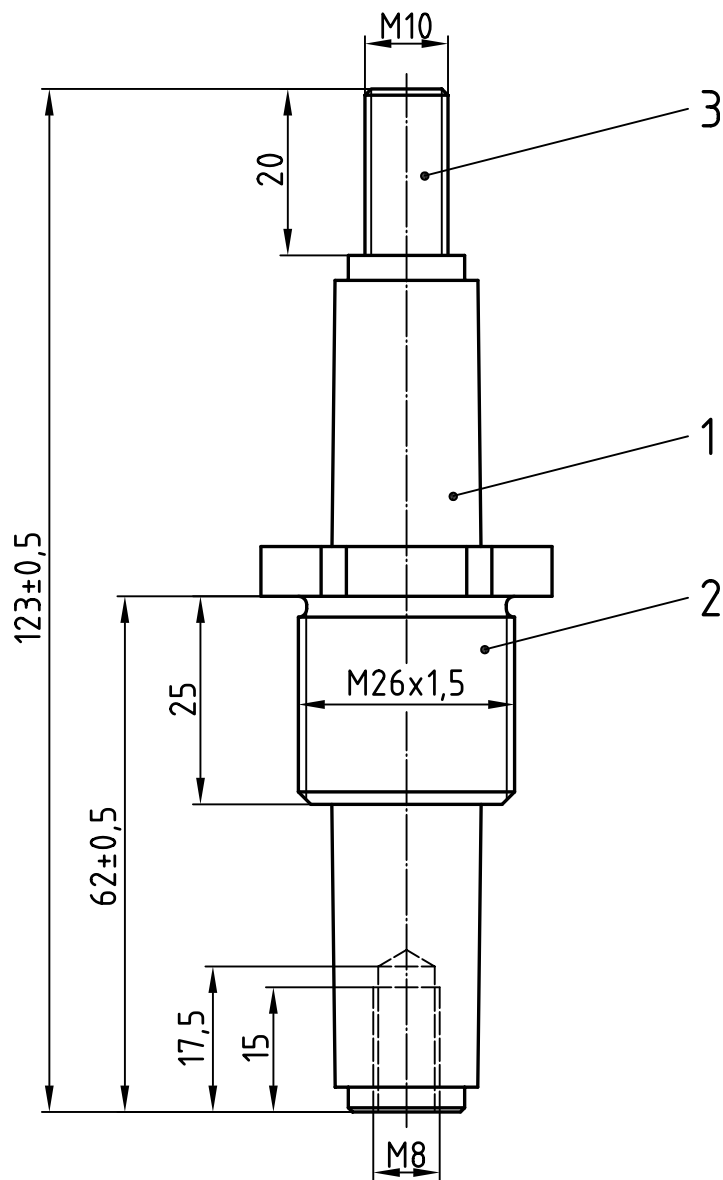
| | |
|-------------------|---|
| Freimaßtol.: ±0,1 | Anschlußbauformen PD 8/2200 - PD24/2200 |
| Zeichnungsnummer | |
| 260-98/1 | |
| M - | |



Nennisolationsspannung:
2200 V
Zul. Dauerstromstärke:
200 A (Cu-Bolzen)

Freimaßtol.: ±0,1

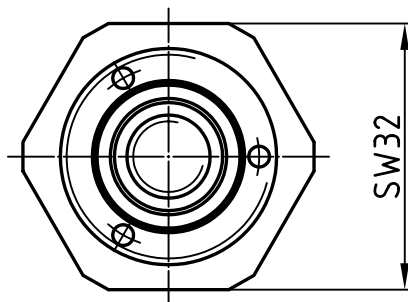
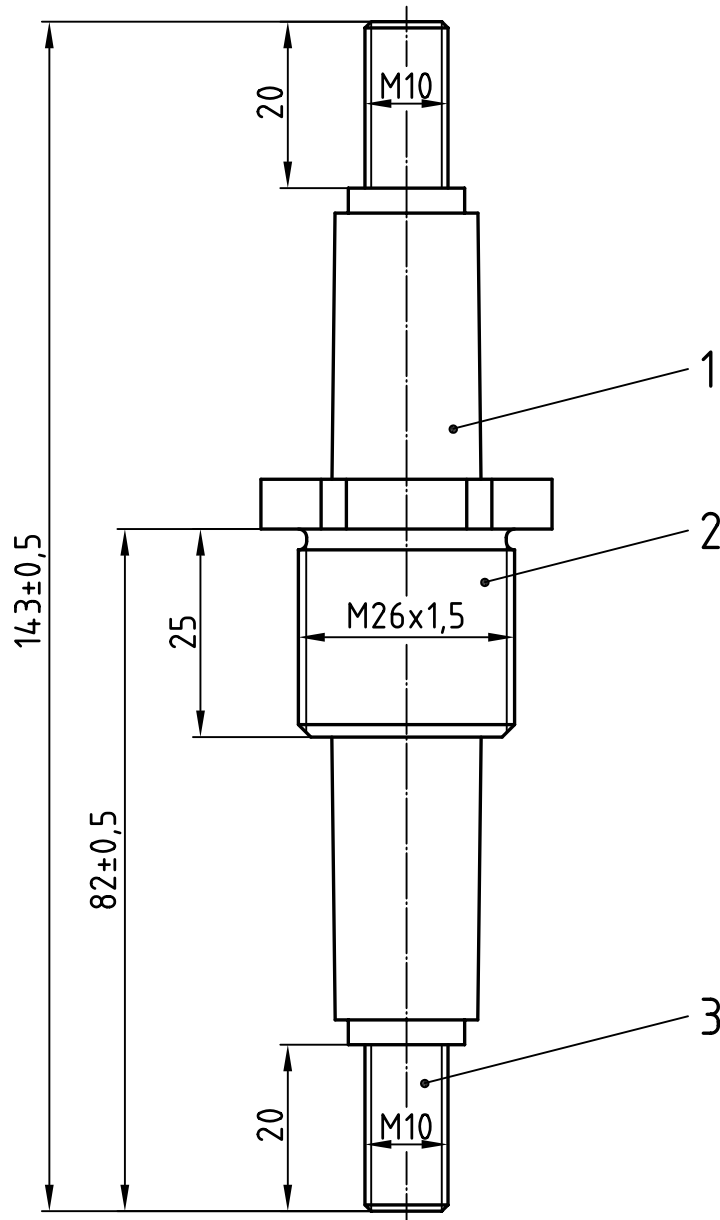
| | | | | | |
|-------|----------|----------------------------------|--|---------|--|
| 2 | 1 | Gewindebuchse 22-02/250-10, Ms58 | 4 | | |
| 1 | 1 | Isolator 23-13/270-10, NU514 | 3 | 1 | Bolzen 22-10/260-10, E-Cu57 |
| Teil | Stck. | Benennung | Teil | Stck. | Benennung |
| | | | Datum | Name | Zünddurchschlagsichere Leitungsdurchführung PD 10/2200 Typ 1 |
| | | | Bearb. 23.07.13 | Blokesz | |
| | | | Gepr. 21.08.13 | S.Dill | |
| | | | Norm | | |
| | | | Emil A. Peters GmbH & Co. KG Westfalenstr. 85 D-58636 Iserlohn | | Zeichnungsnummer 29-91/260-10 |
| Zust. | Anderung | Datum | Name | | M - |



Nennisolationsspannung:
2200 V
Zul. Dauerstromstärke:
200 A (Cu-Bolzen)

Freimaßtol.: ±0,1

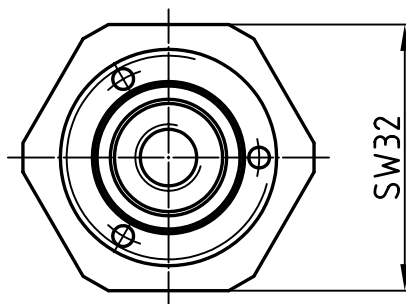
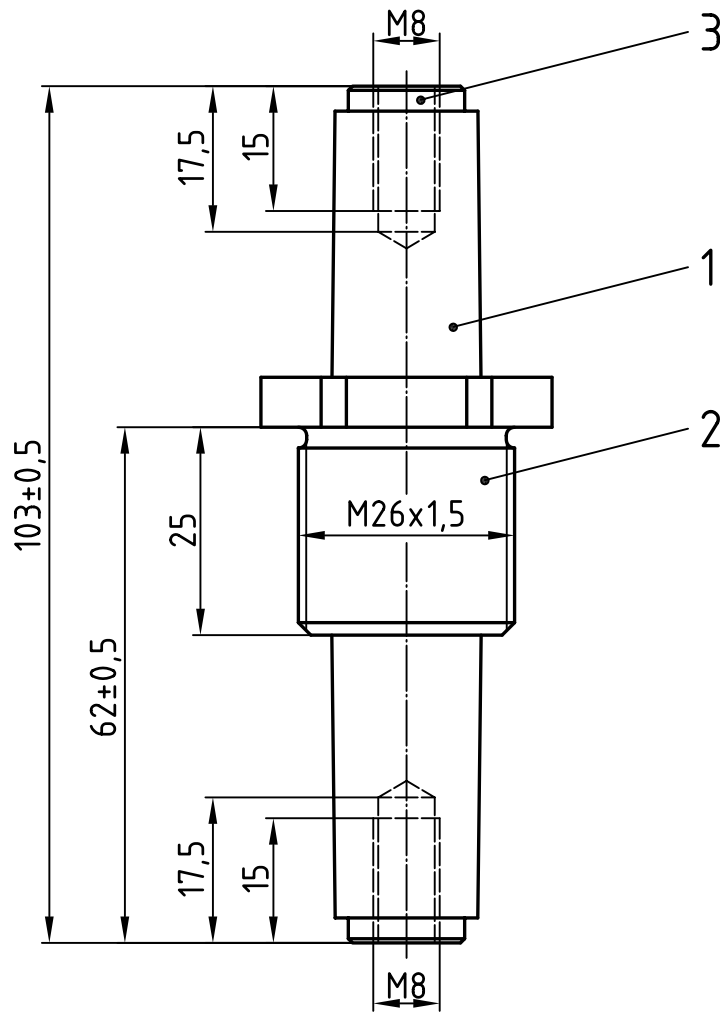
| | | | | | |
|-------|----------|----------------------------------|--|---------|--|
| 2 | 1 | Gewindebuchse 22-02/250-10, Ms58 | 4 | | |
| 1 | 1 | Isolator 23-13/270-10-2, NU514 | 3 | 1 | Bolzen 22-10/260-10, E-Cu57 |
| Teil | Stck. | Benennung | Teil | Stck. | Benennung |
| | | | Datum | Name | Zünddurchschlagsichere Leitungsdurchführung PD 10/2200 Typ 2 |
| | | | Bearb. 23.07.13 | Blokesz | |
| | | | Gepr. 21.08.13 | S.Dill | |
| | | | Norm | | |
| | | | Emil A. Peters GmbH & Co. KG Westfalenstr. 85 D-58636 Iserlohn | | Zeichnungsnummer 29-91/260-10-2 |
| Zust. | Anderung | Datum | Name | | M - |



Nennisolationsspannung:
2200 V
Zul. Dauerstromstärke:
200 A (Cu-Bolzen)

Freimaßtol.: ±0,1

| | | | | | |
|-------|----------|-----------------------------------|---|---|----------------------------------|
| 2 | 1 | Gewindebuchse 22-02/250-10, Ms58 | 4 | | |
| 1 | 1 | Isolator 23-13/270-10-3-20, NU514 | 3 | 1 | Bolzen 22-10/260-10-3-20, E-Cu57 |
| Teil | Stck. | Benennung | Teil | Stck. | Benennung |
| | | | Datum | Name | |
| | | | Bearb. | 23.07.13 | Blokesz |
| | | | Gepr. | 21.08.13 | S.Dill |
| | | | Norm | | |
| | | | Zünddurchschlagsichere Leitungsdurchführung | | |
| | | | | | |
| | | | Zeichnungsnummer | | M - |
| | | | 29-91/260-10-3-20 | | |
| Zust. | Anderung | Datum | Name | Emil A. Peters GmbH & Co. KG Westfalenstr. 85 D-58636 Iserlohn | |



Nennisolationsspannung:
2200 V
Zul. Dauerstromstärke:
200 A (Cu-Bolzen)

Freimaßtol.: ±0,1

| | | | | | |
|-------|----------|----------------------------------|--|------------------|--|
| 2 | 1 | Gewindebuchse 22-02/250-10, Ms58 | 4 | | |
| 1 | 1 | Isolator 23-13/270-10-4, NU514 | 3 | 1 | Bolzen 22-10/260-10-4, E-Cu57 |
| Teil | Stck. | Benennung | Teil | Stck. | Benennung |
| | | | Datum | Name | Zünddurchschlagsichere Leitungsdurchführung PD 10/2200 Typ 4 |
| | | | Bearb. | 25.07.13 Blokesz | |
| | | | Gepr. | 21.08.13 S.Dill | |
| | | | Norm | | |
| | | | Emil A. Peters GmbH & Co. KG Westfalenstr. 85 D-58636 Iserlohn | | Zeichnungsnummer 29-91/260-10-4 |
| Zust. | Anderung | Datum | Name | | M - |