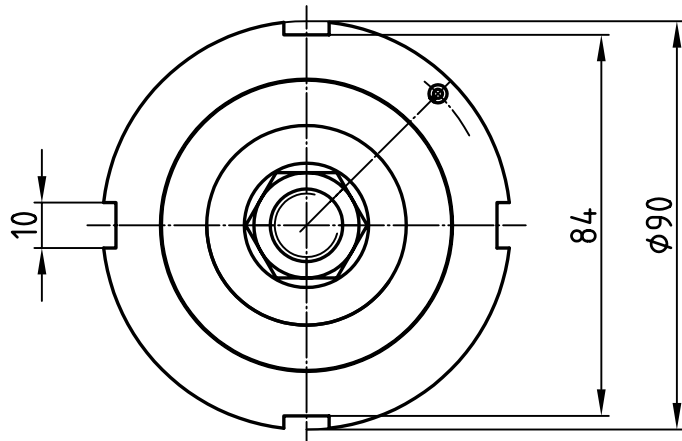
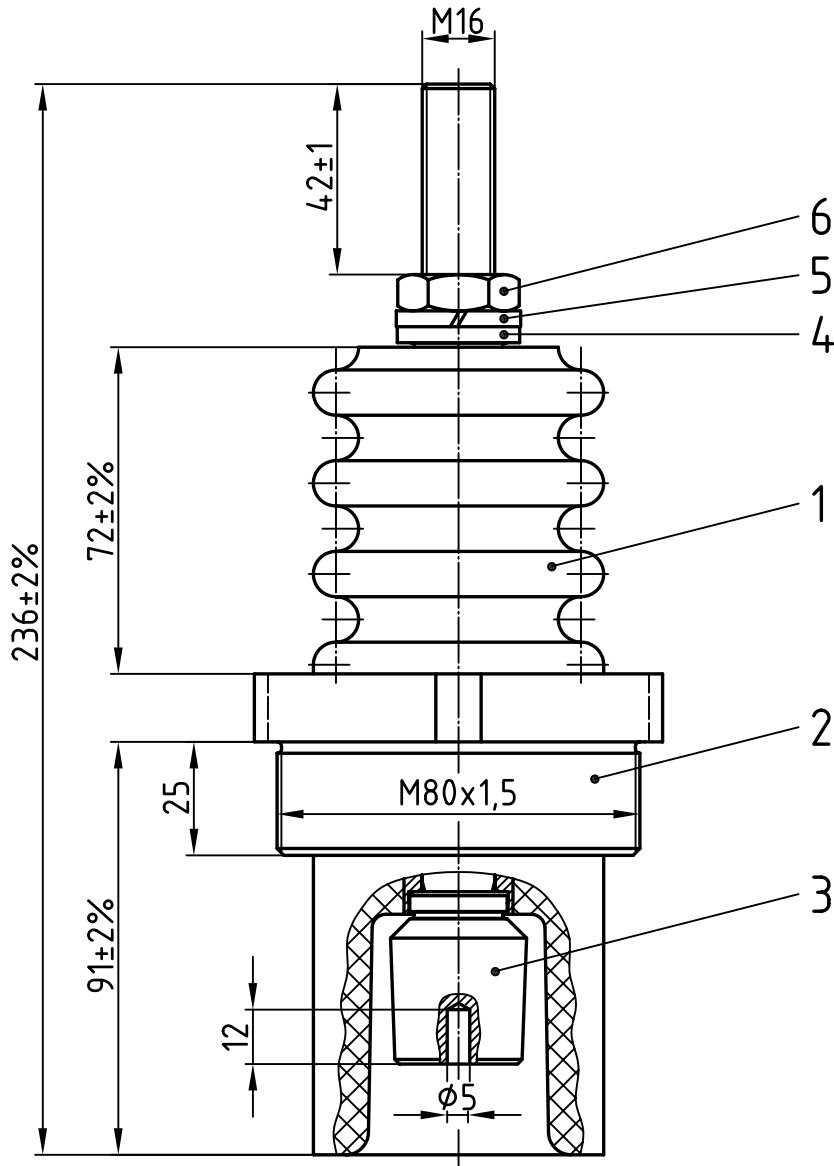


Nennisolationsspannung:  
6600 V  
Zul. Dauerstromstärke:  
315 A (Ms-Bolzen)  
400 A (Cu-Bolzen)

Freimaßtol.: ±0,1

3	1	Durchführungsbolzen, Ms58 / E-Cu57	6		
2	1	Gewindebuchse, Ms58	5	1	Federring 12-27/B16, DIN 127, Fst
1	1	Isolator, Harz CW229-3	4	1	Zwischenhülse 22-01/179, Ms58
Teil	Stck.	Benennung	Teil	Stck.	Benennung
			Datum	Name	
			Bearb.	19.07.13	Blokesz
			Gepr.	20.11.13	Schäfer
			Norm		
			Zünddurchschlagsichere Leitungsdurchführung		
			<b>GD 16/6600</b>		
			Zeichnungsnummer		M -
			300-98		
Zust.	Anderung	Datum	Name	Emil A. Peters GmbH & Co. KG Westfalenstr. 85 D-58636 Iserlohn	

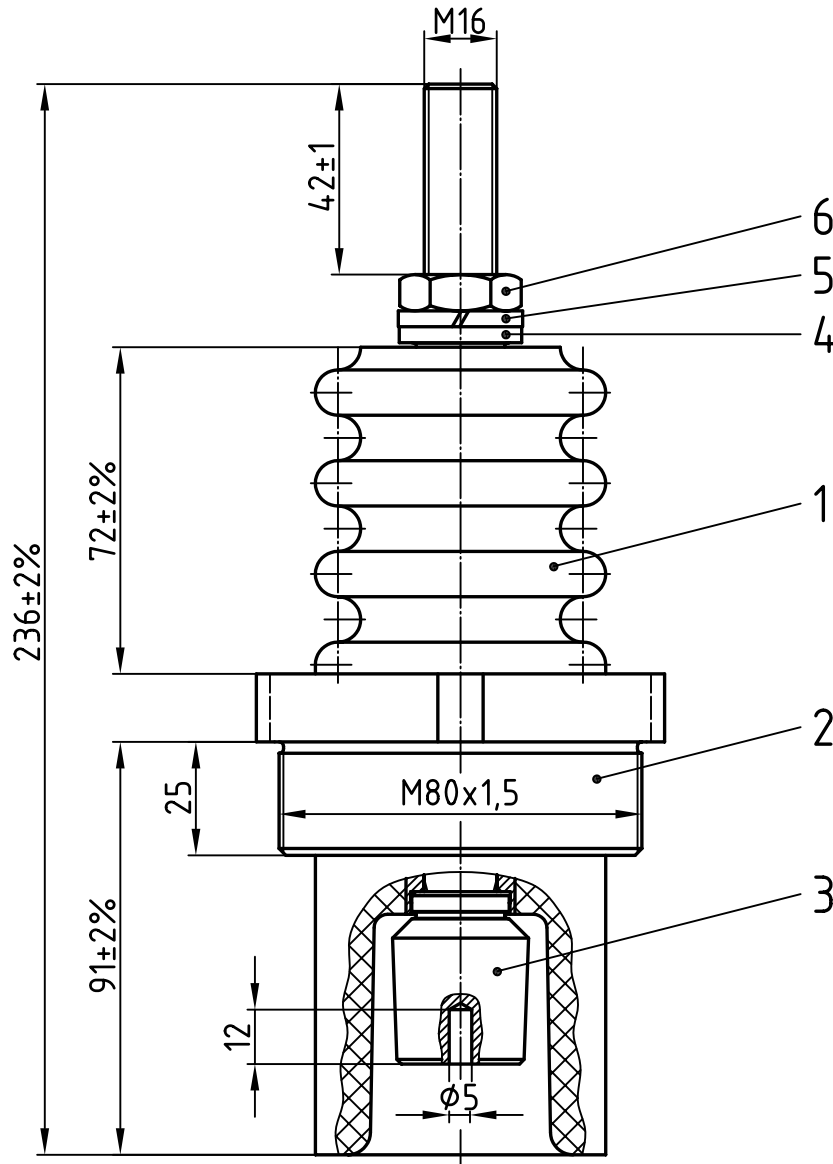


Nennisolationsspannung:  
6600 V  
Zul. Dauerstromstärke:  
400 A (Cu-Bolzen)

Freimaßtol.: ±0,1

3	1	Bolzen 23-10/300-C-179Ha35, E-Cu57	6	1	6kt-Mutter 12-26/936-16, DIN 936, Ms
2	1	Gewindebuchse 22-02/300, Ms58	5	1	Federring 12-27/B16, DIN 127, Fst
1	1	Isolator 23-13/300-1, Harz CW229-3	4	1	Zwischenhülse 22-01/179, Ms58
Teil	Stck.	Benennung	Teil	Stck.	Benennung

				Datum	Name	Zünddurchschlagsichere Leitungsdurchführung	
			Bearb.	19.07.13	Blokesz		
			Gepr.	20.11.13	Schäfer		
			Norm				
			<b>Emil A. Peters</b> GmbH & Co. KG Westfalenstr. 85 D-58636 Iserlohn			Zeichnungsnummer	M -
Zust.	Anderung	Datum	Name	29-91/300-C			



Nennisolationsspannung:  
6600 V  
Zul. Dauerstromstärke:  
315 A (Ms-Bolzen)

Freimaßtol.: ±0,1

3	1	Bolzen 23-10/300-M-179Ha35, E-Cu57	6	1	6kt-Mutter 12-26/936-16, DIN 936, Ms
2	1	Gewindebuchse 22-02/300, Ms58	5	1	Federring 12-27/B16, DIN 127, Fst
1	1	Isolator 23-13/300-1, Harz CW229-3	4	1	Zwischenhülse 22-01/179, Ms58
Teil	Stck.	Benennung	Teil	Stck.	Benennung

				Datum	Name	Zünddurchschlagsichere Leitungsdurchführung	
			Bearb.	19.07.13	Blokesz		
			Gepr.	20.11.13	Schäfer		
			Norm				
						<b>GD 16/6600</b>	
						Zeichnungsnummer	M -
						29-91/300-M	
Zust.	Anderung	Datum	Name	<b>Emil A. Peters</b> GmbH & Co. KG Westfalenstr. 85 D-58636 Iserlohn			