

Nennisolationsspannung:
690 V
Zul. Dauerstromstärke:
100 A (Ms-Bolzen)

Freimaßtol.: ±0,1

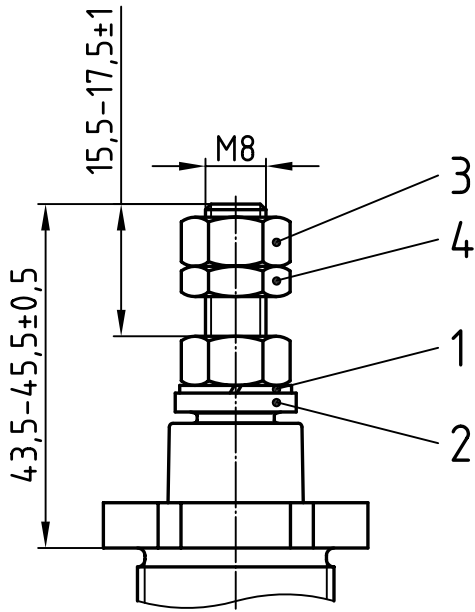
4	1	Durchführungsbolzen, Ms58	8		
3	1	Gegenmutter 22-03/120, Ms58	7		
2	1	Gewindebuchse 22-02/250-10, Ms58	6	1	Federring 12-27/A8, DIN 127, Fst
1	1	Isolator 23-13/120-1, NU514	5	1	Zwischenhülse 22-01/176, Ms58
Teil	Stck.	Benennung	Teil	Stck.	Benennung

				Datum	Name	Zünddurchschlagsichere Leitungsdurchführung
			Bearb.	05.08.13	Blokesz	
			Gepr.	20.11.13	Schäfer	
			Norm			
				Emil A. Peters		Zeichnungsnummer
				GmbH & Co. KG		
				Westfalenstr. 85		120-98
				D-58636 Iserlohn		
Zust.	Anderung	Datum	Name			M -

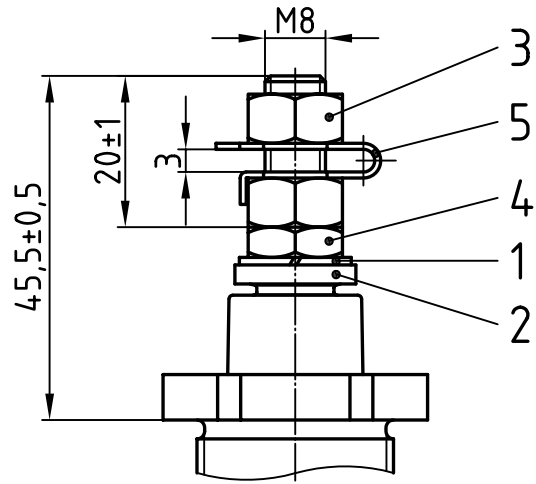
PLD 8/690

Auswahl möglicher Anschlußklemmen-Kombinationen im DR

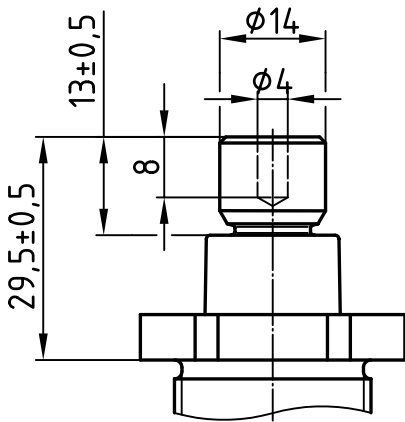
A



As



Ha Nur in Kombination mit M'

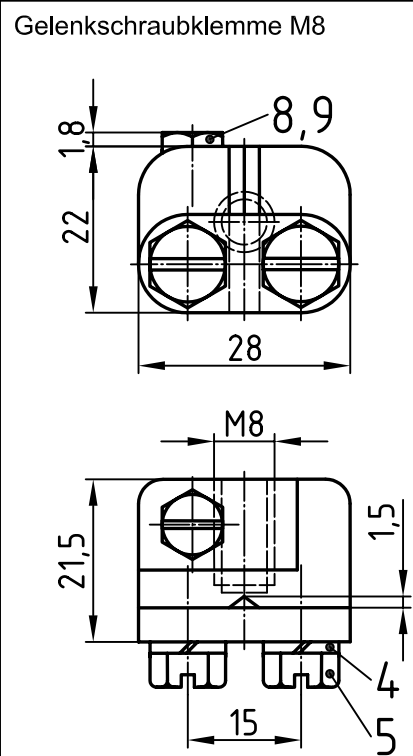
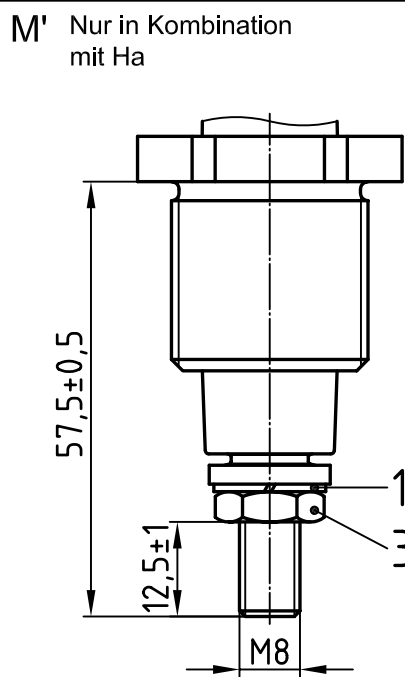
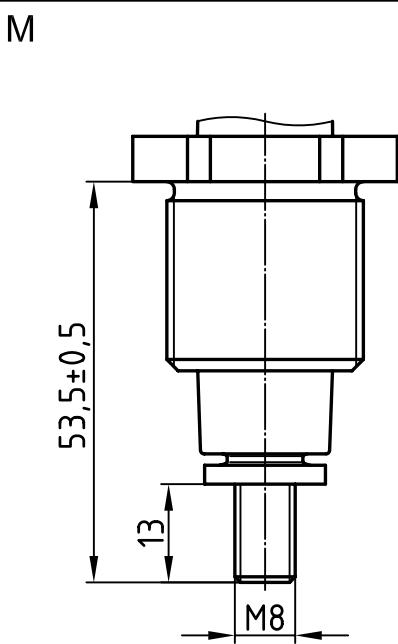
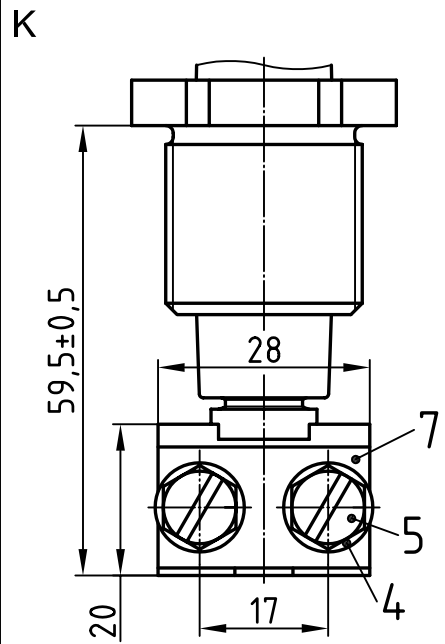
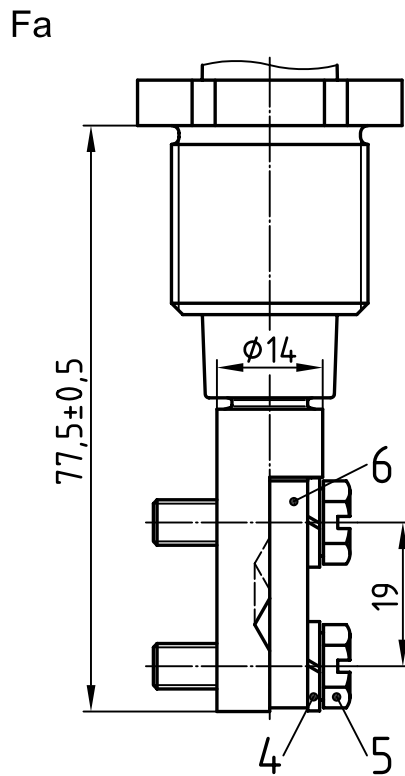
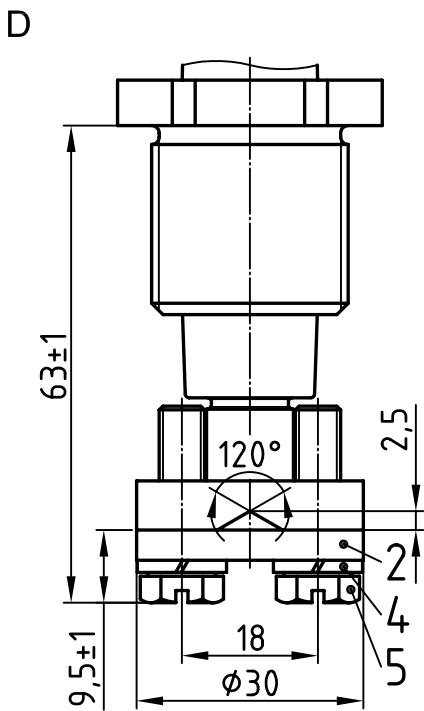


Jede DR-Klemme kann mit jeder AR-Klemme kombiniert werden. Weitere Kombinationen nach Kundenwunsch.

4	1	6kt-Mutter 12-26/439-8, DIN 439, Ms	8		
3	2	6kt-Mutter 12-26/934-8, DIN 934, Ms	7		
2	1	Zwischenhülse 22-01/176, Ms58	6		
1	1	Federring 12-27/A8, DIN 127, Fst	5	1	Sicherungsblech 22-15/8, Cu
Teil	Stck.	Benennung	Teil	Stck.	Benennung

				Datum	Name	Freimaßtol.: ±0,1		
				Bearb.	29.07.13	Blokesz	Anschlußklemmen - Auswahl PLD 8/690	
				Gepr.	30.07.13	S.Dill		
				Norm				
				Emil A. Peters GmbH & Co. KG Westfalenstr. 85 D-58636 Iserlohn			Zeichnungsnummer	M 1:1
Zust.	Anderung	Datum	Name				120-98/1	

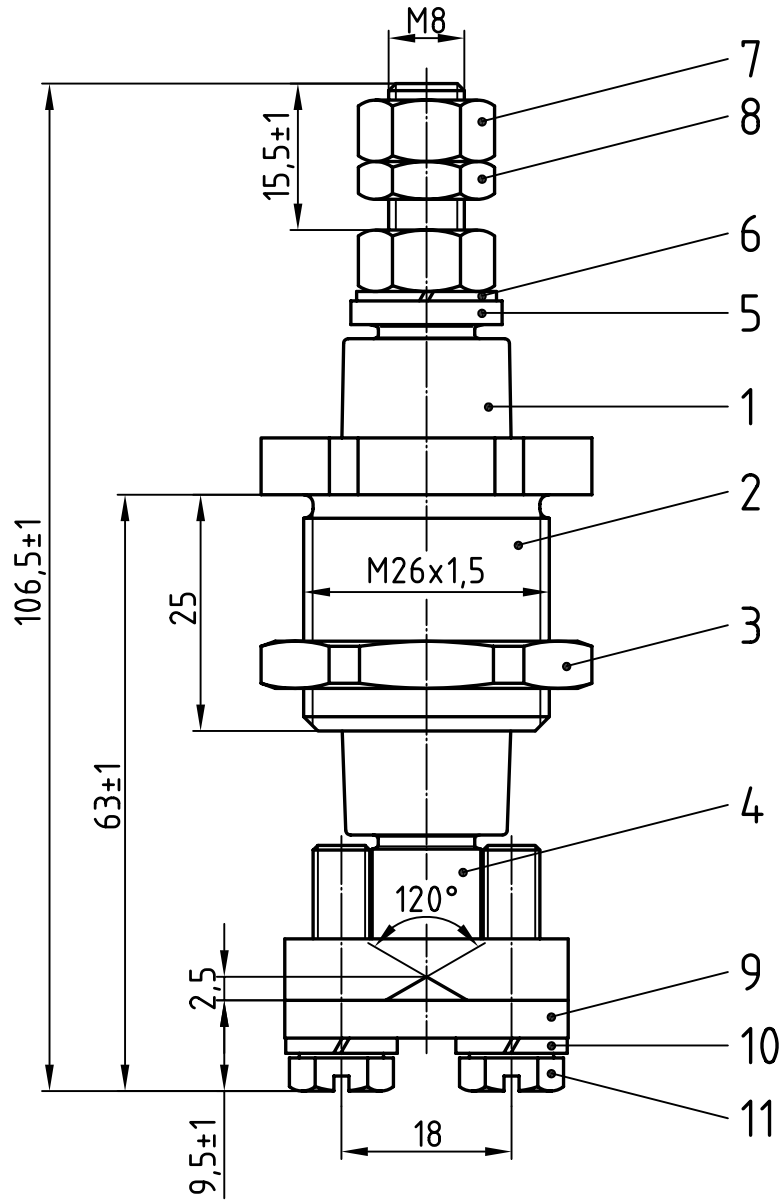
Auswahl möglicher Anschlußklemmen-Kombinationen im AR



Jede AR-Klemme kann mit jeder DR-Klemme kombiniert werden. Weitere Kombinationen nach Kundenwunsch.

5	2	6kt-Schraube 12-25/933-6x22, DIN 933 Sz	10		
4	2	Federring 12-27/A6, DIN 127, Fst	9	1	6kt-Schraube 12-25/933-5x9, DIN 933 Sz
3	1	6kt-Mutter 12-26/439-8, DIN 439, Ms	8	1	Federring 12-27/A5, DIN 127, Fst
2	1	Druckstück 22-05/120-D, Ms58	7	1	Druckstück 22-05/120-K, Ms58
1	1	Federring 12-27/A8, DIN 127, Fst	6	1	Druckstück 22-05/120-Fa, Ms58
Teil	Stck.	Benennung	Teil	Stck.	Benennung

				Datum	Name	Freimaßtol.: ±0,1
				Bearb.	25.01.13	Blokesz
				Gepr.	11.04.13	Schäfer
				Norm		
Zust.	Anderung	Datum	Name	Emil A. Peters GmbH & Co. KG Westfalenstr. 85 D-58636 Iserlohn		Zeichnungsnummer 120-98/2
						M 1:1

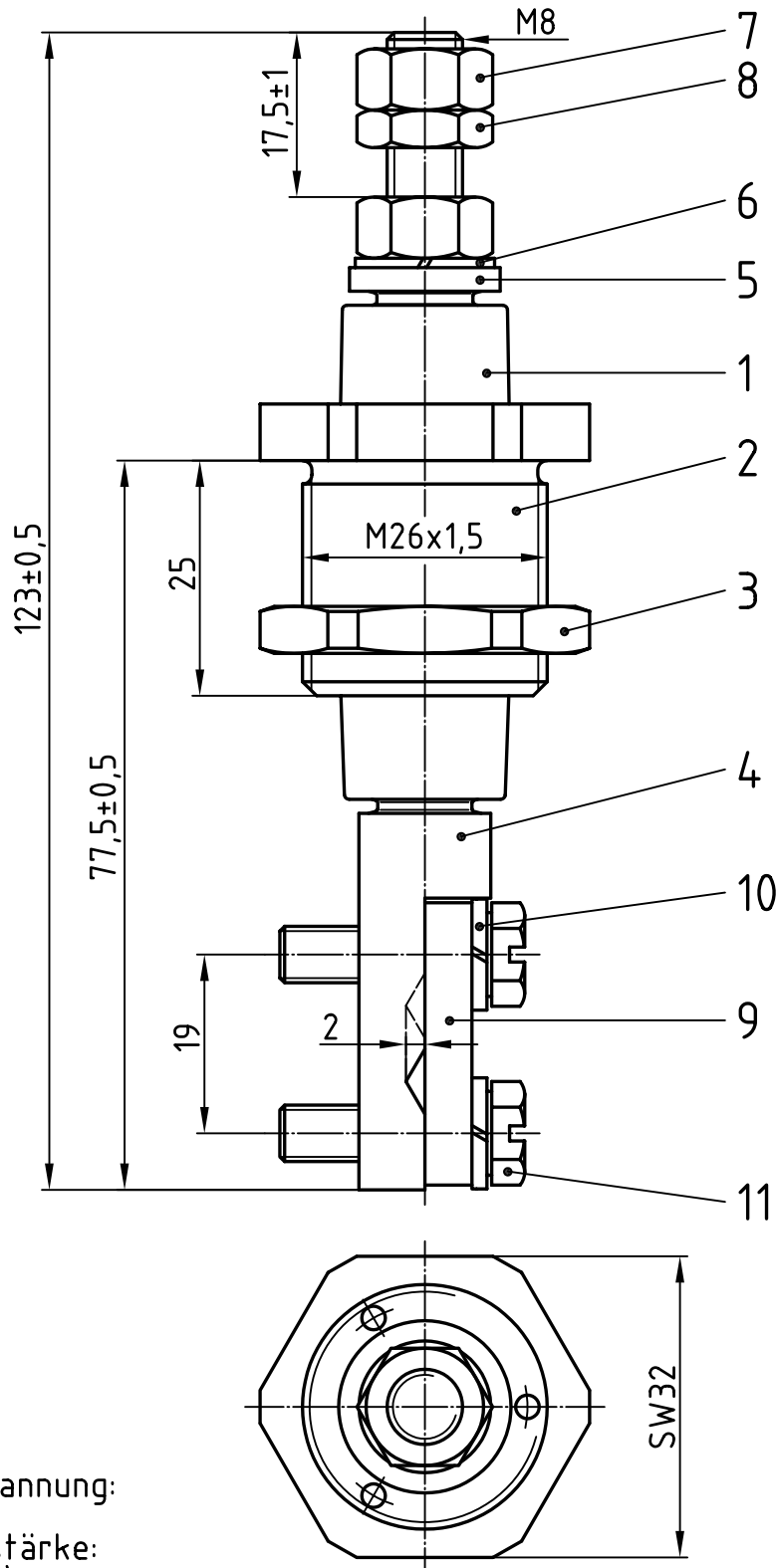


Nennisolationsspannung:
690 V
Zul. Dauerstromstärke:
100 A (Ms-Bolzen)

Freimaßtol.: ±0,1

6	1	Federring 12-27/A8, DIN 127, Fst	12		
5	1	Zwischenhülse 22-01/176, Ms58	11	2	6kt-Schraube 12-25/933-6x22, DIN 933 Sz
4	1	Bolzen 23-10/176-3-120D, Ms58	10	2	Federring 12-27/A6, DIN 127, Fst
3	1	Gegenmutter 22-03/120, Ms58	9	1	Druckstück 22-05/120-D, Ms58
2	1	Gewindebuchse 22-02/250-10, Ms58	8	1	6kt-Mutter 12-26/439-8, DIN 439, Ms
1	1	Isolator 23-13/120-1, NU514	7	2	6kt-Mutter 12-26/934-8, DIN 934, Ms
Teil	Stck.	Benennung	Teil	Stck.	Benennung

				Datum	Name	Zünddurchschlagsichere Leitungsdurchführung	PLD 8/690	
			Bearb.	23.01.13	Blokesz			
			Gepr.	11.04.13	Schäfer			
			Norm					
Zust.	Anderung	Datum	Name	Emil A. Peters GmbH & Co. KG Westfalenstr. 85 D-58636 Iserlohn			Zeichnungsnummer 29-91/120-A-D	M -

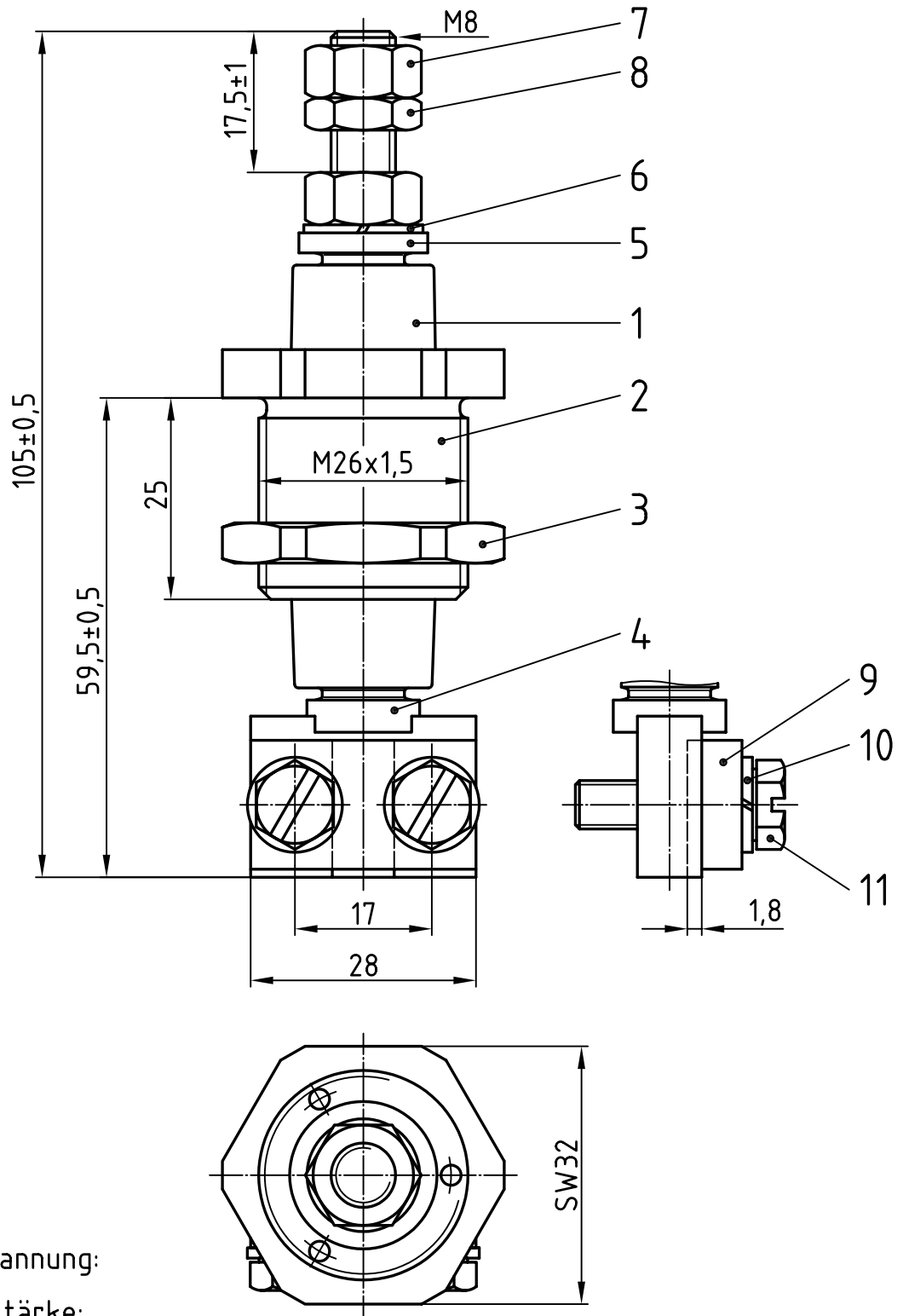


Nennisolationsspannung:
690 V
Zul. Dauerstromstärke:
100 A (Ms-Bolzen)

Freimaßtol.: ±0,1

6	1	Federring 12-27/A8, DIN 127, Fst	12		
5	1	Zwischenhülse 22-01/176, Ms58	11	2	6kt-Schraube 12-25/933-6x22, DIN 933 Sz
4	1	Bolzen 22-10/120-44, Ms58	10	2	Federring 12-27/A6, DIN 127, Fst
3	1	Gegenmutter 22-03/120, Ms58	9	1	Druckstück 22-05/120-Fa, Ms58
2	1	Gewindebuchse 22-02/250-10, Ms58	8	1	6kt-Mutter 12-26/439-8, DIN 439, Ms
1	1	Isolator 23-13/120-1, NU514	7	2	6kt-Mutter 12-26/934-8, DIN 934, Ms
Teil	Stck.	Benennung	Teil	Stck.	Benennung

				Datum	Name	Zünddurchschlagsichere Leitungsdurchführung	
			Bearb.	23.01.13	Blokesz		
			Gepr.	30.07.13	S.Dill		
			Norm			<h1>PLD 8/690</h1>	
						Zeichnungsnummer	M -
						29-91/120-A-Fa	
Zust.	Anderung	Datum	Name	Emil A. Peters GmbH & Co. KG Westfalenstr. 85 D-58636 Iserlohn			

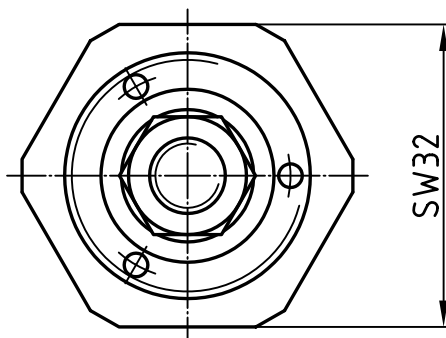
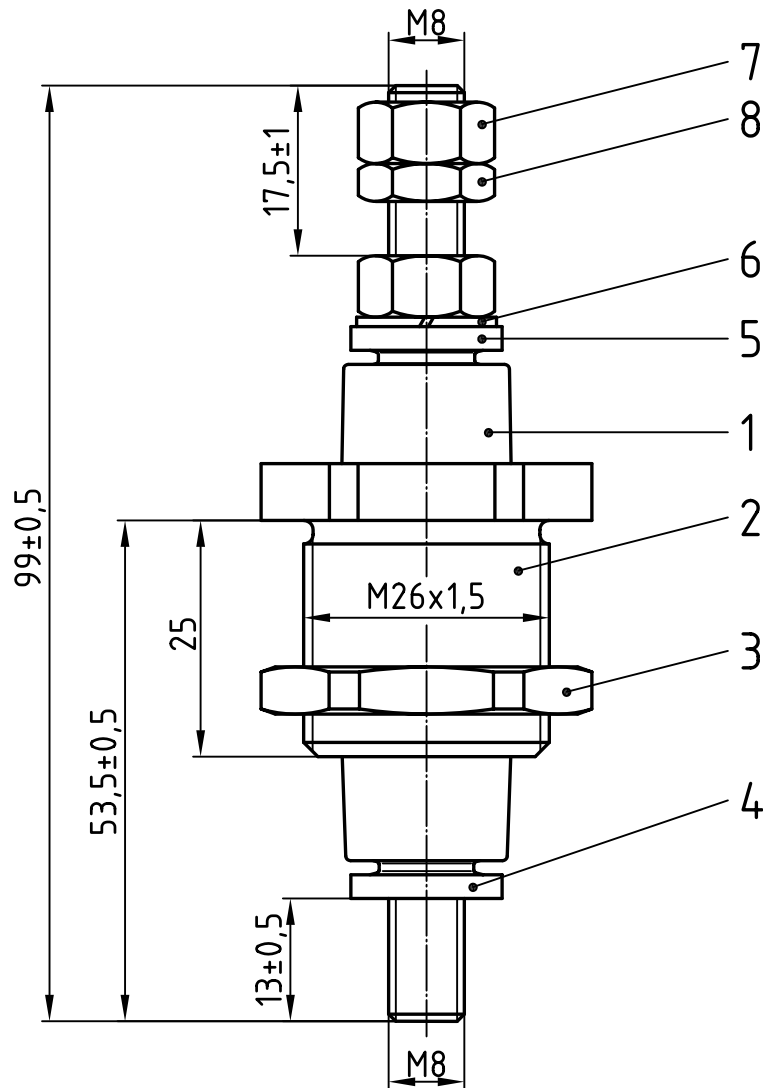


Nennisolationsspannung:
690 V
Zul. Dauerstromstärke:
100 A (Ms-Bolzen)

Freimaßtol.: ±0,1

6	1	Federring 12-27/A8, DIN 127, Fst	12		
5	1	Zwischenhülse 22-01/176, Ms58	11	2	6kt-Schraube 12-25/933-6x22, DIN 933 Sz
4	1	Bolzen 23-10/176-5-120K, Ms58	10	2	Federring 12-27/A6, DIN 127, Fst
3	1	Gegenmutter 22-03/120, Ms58	9	1	Druckstück 22-05/120-K, Ms58
2	1	Gewindebuchse 22-02/250-10, Ms58	8	1	6kt-Mutter 12-26/439-8, DIN 439, Ms
1	1	Isolator 23-13/120-1, NU514	7	2	6kt-Mutter 12-26/934-8, DIN 934, Ms
Teil	Stck.	Benennung	Teil	Stck.	Benennung

				Datum	Name	Zünddurchschlagsichere Leitungsdurchführung
				Bearb. 24.01.13	Blokesz	
				Gepr. 30.07.13	S.Dill	
				Norm		<h1 style="text-align: center;">PLD 8/690</h1>
				Emil A. Peters GmbH & Co. KG Westfalenstr. 85 D-58636 Iserlohn		Zeichnungsnummer
						29-91/120-A-K
Zust.	Anderung	Datum	Name			M -

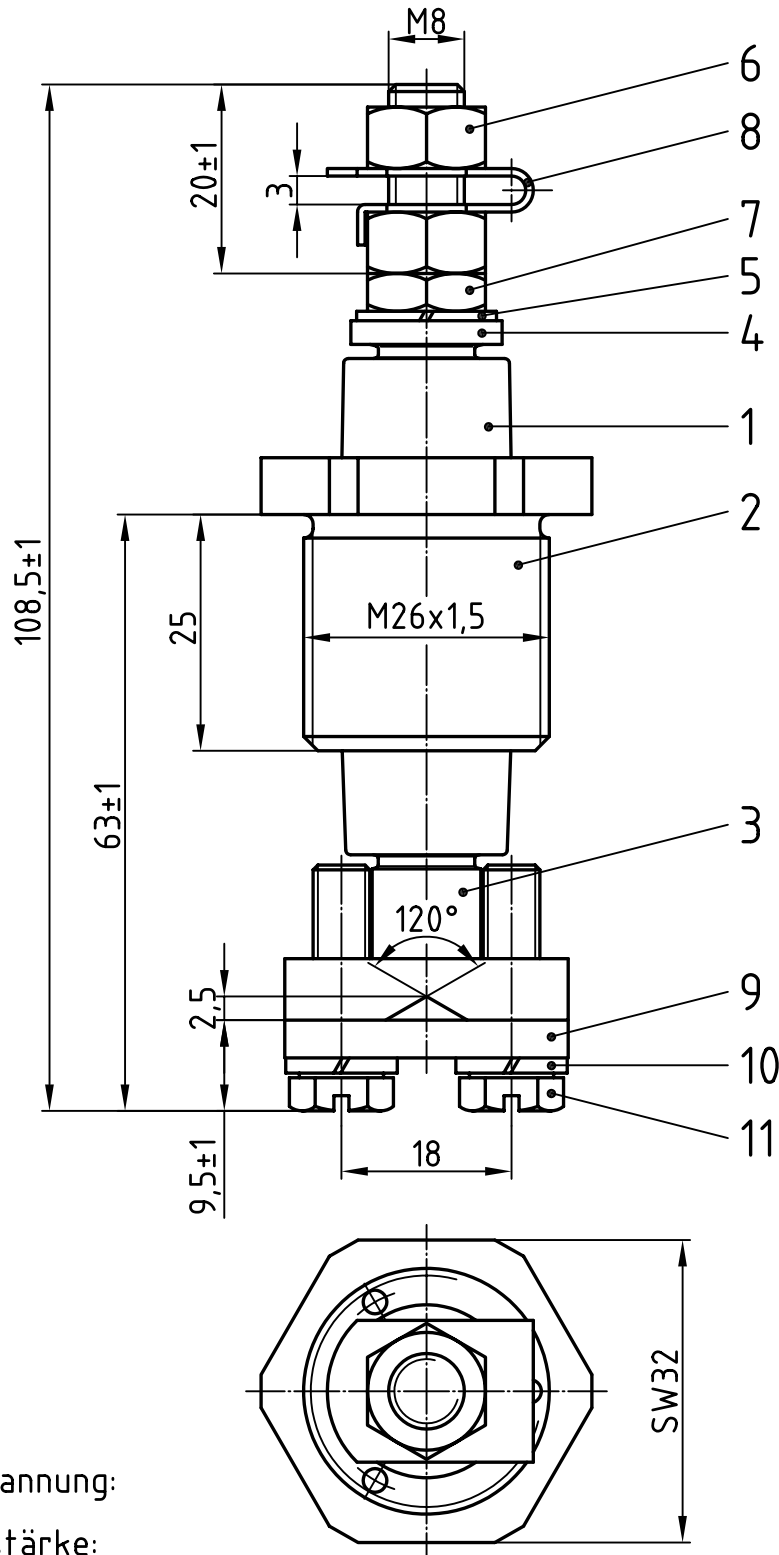


Nennisolationsspannung:
690 V
Zul. Dauerstromstärke:
100 A (Ms-Bolzen)

Freimaßtol.: ±0,1

4	1	Bolzen 22-10/176-1-120M, Ms58	8	1	6kt-Mutter 12-26/439-8, DIN 439, Ms
3	1	Gegenmutter 22-03/120, Ms58	7	2	6kt-Mutter 12-26/934-8, DIN 934, Ms
2	1	Gewindebuchse 22-02/250-10, Ms58	6	1	Federring 12-27/A8, DIN 127, Fst
1	1	Isolator 23-13/120-1, NU514	5	1	Zwischenhülse 22-01/176, Ms58
Teil	Stck.	Benennung	Teil	Stck.	Benennung

				Datum	Name			
				Bearb.	24.01.13	Blokesz	Zünddurchschlagsichere Leitungsdurchführung	
				Gepr.	30.07.13	S.Dill		
				Norm				
				Emil A. Peters GmbH & Co. KG Westfalenstr. 85 D-58636 Iserlohn			Zeichnungsnummer	M -
							29-91/120-A-M	
Zust.	Anderung	Datum	Name					

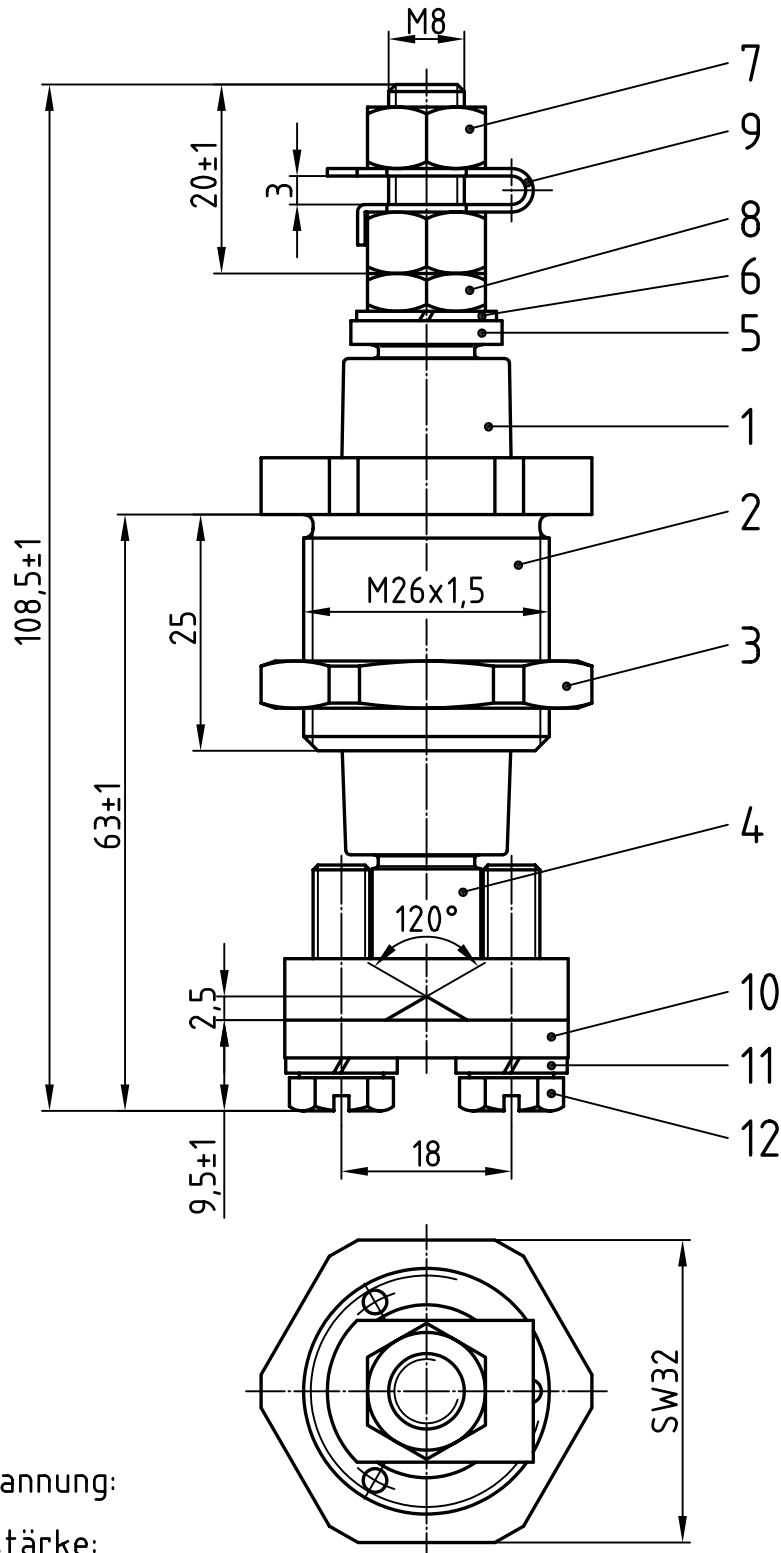


Nennisolationsspannung:
690 V
Zul. Dauerstromstärke:
100 A (Ms-Bolzen)

Freimaßtol.: ±0,1

6	2	6kt-Mutter 12-26/934-8, DIN 934, Ms	12		
5	1	Federring 12-27/A8, DIN 127, Fst	11	2	6kt-Schraube 12-25/933-6x22, DIN 933 Sz
4	1	Zwischenhülse 22-01/176, Ms58	10	2	Federring 12-27/A6, DIN 127, Fst
3	1	Bolzen 23-10/176-1-120D, Ms58	9	1	Druckstück 22-05/120-D, Ms58
2	1	Gewindebuchse 22-02/250-10, Ms58	8	1	Sicherungsblech 22-15/8, Cu
1	1	Isolator 23-13/120-1, NU514	7	1	6kt-Mutter 12-26/439-8, DIN 439, Ms
Teil	Stck.	Benennung	Teil	Stck.	Benennung

				Datum	Name			
				Bearb.	24.01.13	Blokesz	Zünddurchschlagsichere Leitungsdurchführung	
				Gepr.	11.04.13	Schäfer		
				Norm				
				PLD 8/690				
				Emil A. Peters GmbH & Co. KG Westfalenstr. 85 D-58636 Iserlohn			Zeichnungsnummer	M -
				29-91/120-As-D-o				
Zust.	Anderung	Datum	Name					



Nennisolationsspannung:
690 V
Zul. Dauerstromstärke:
100 A (Ms-Bolzen)

Freimaßtol.: ±0,1

6	1	Federring 12-27/A8, DIN 127, Fst	12	2	6kt-Schraube 12-25/933-6x22, DIN 933 Sz
5	1	Zwischenhülse 22-01/176, Ms58	11	2	Federring 12-27/A6, DIN 127, Fst
4	1	Bolzen 23-10/176-1-120D, Ms58	10	1	Druckstück 22-05/120-D, Ms58
3	1	Gegenmutter 22-03/120, Ms58	9	1	Sicherungsblech 22-15/8, Cu
2	1	Gewindebuchse 22-02/250-10, Ms58	8	1	6kt-Mutter 12-26/439-8, DIN 439, Ms
1	1	Isolator 23-13/120-1, NU514	7	2	6kt-Mutter 12-26/934-8, DIN 934, Ms
Teil	Stck.	Benennung	Teil	Stck.	Benennung

				Datum	Name
				Bearb. 24.01.13	Blokesz
				Gepr. 11.04.13	Schäfer
				Norm	
Zust.	Anderung	Datum	Name		

Emil A. Peters
GmbH & Co. KG
Westfalenstr. 85
D-58636 Iserlohn

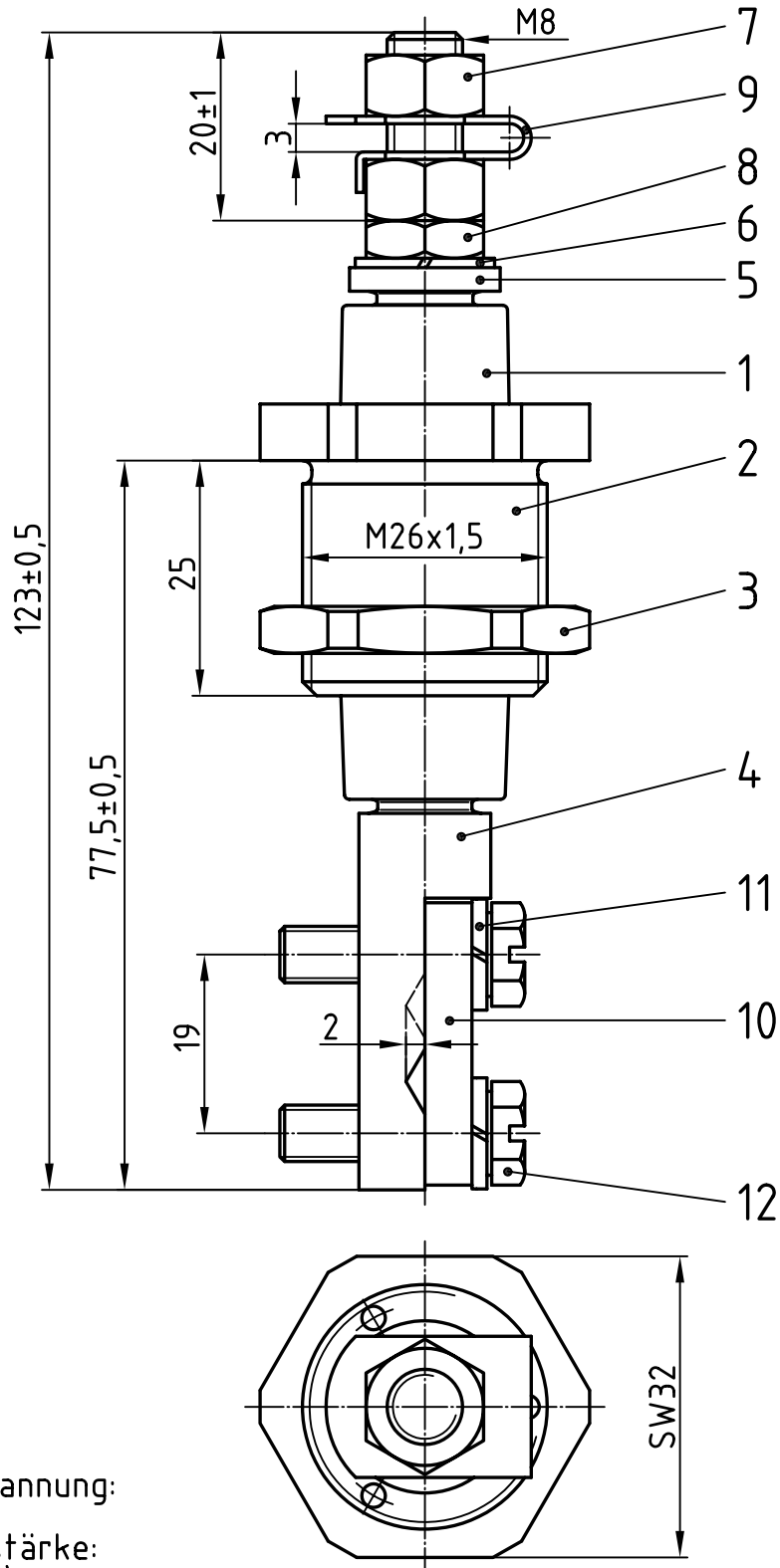
Zünddurchschlagsichere Leitungsdurchführung

PLD 8/690

Zeichnungsnummer

29-91/120-As-D

M -

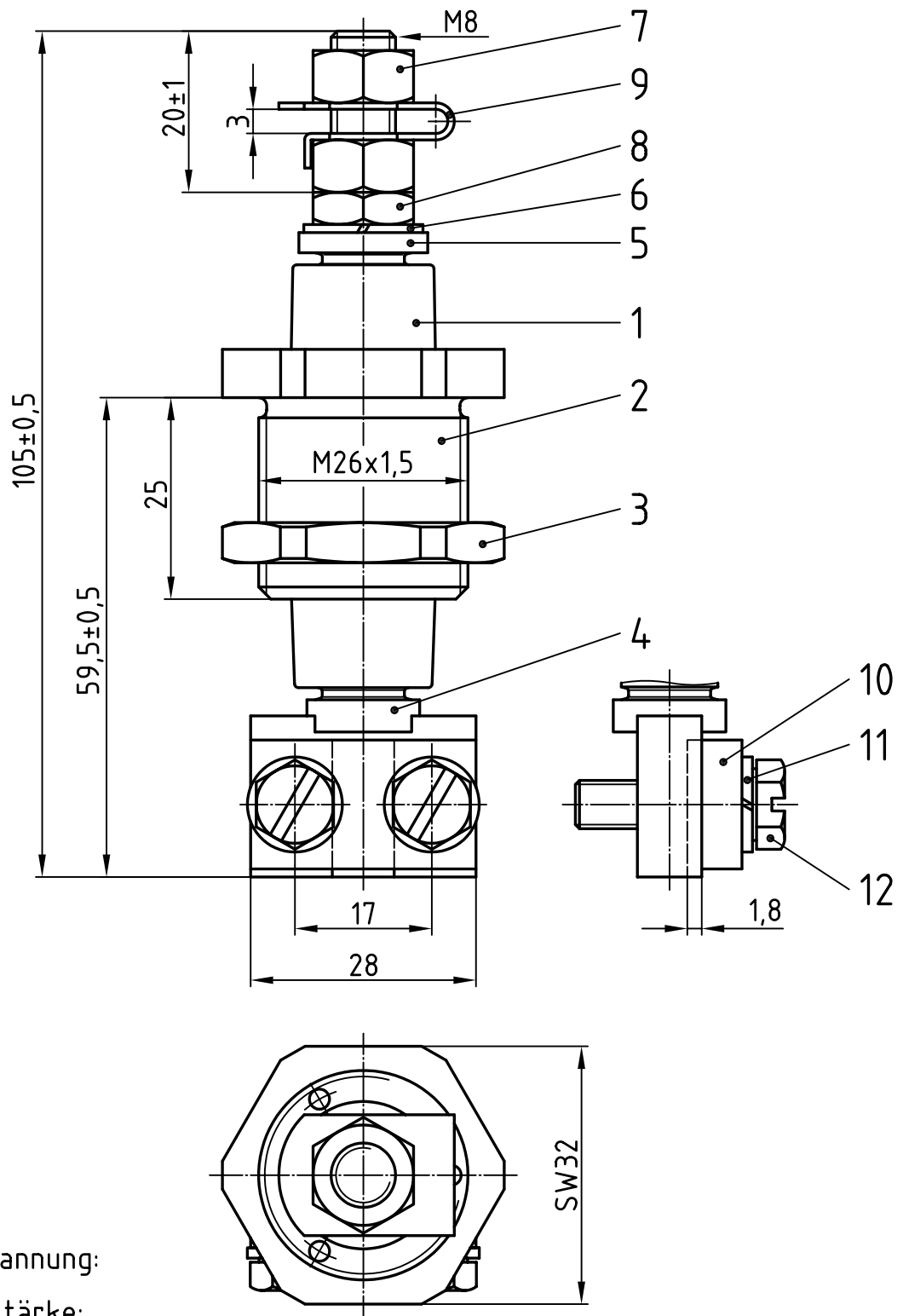


Nennisolationsspannung:
690 V
Zul. Dauerstromstärke:
100 A (Ms-Bolzen)

Freimaßtol.: ±0,1

6	1	Federring 12-27/A8, DIN 127, Fst	12	2	6kt-Schraube 12-25/933-6x22, DIN 933 Sz
5	1	Zwischenhülse 22-01/176, Ms58	11	2	Federring 12-27/A6, DIN 127, Fst
4	1	Bolzen 22-10/120-44, Ms58	10	1	Druckstück 22-05/120-Fa, Ms58
3	1	Gegenmutter 22-03/120, Ms58	9	1	Sicherungsblech 22-15/8, Cu
2	1	Gewindebuchse 22-02/250-10, Ms58	8	1	6kt-Mutter 12-26/439-8, DIN 439, Ms
1	1	Isolator 23-13/120-1, NU514	7	2	6kt-Mutter 12-26/934-8, DIN 934, Ms
Teil	Stck.	Benennung	Teil	Stck.	Benennung

				Datum	Name	Zünddurchschlagsichere Leitungsdurchführung	<h1 style="text-align: center;">PLD 8/690</h1>	
				Bearb.	24.01.13			Blokesz
				Gepr.	11.04.13			Schäfer
				Norm				
				Emil A. Peters GmbH & Co. KG Westfalenstr. 85 D-58636 Iserlohn			Zeichnungsnummer	M -
Zust.	Anderung	Datum	Name				29-91/120-As-Fa	

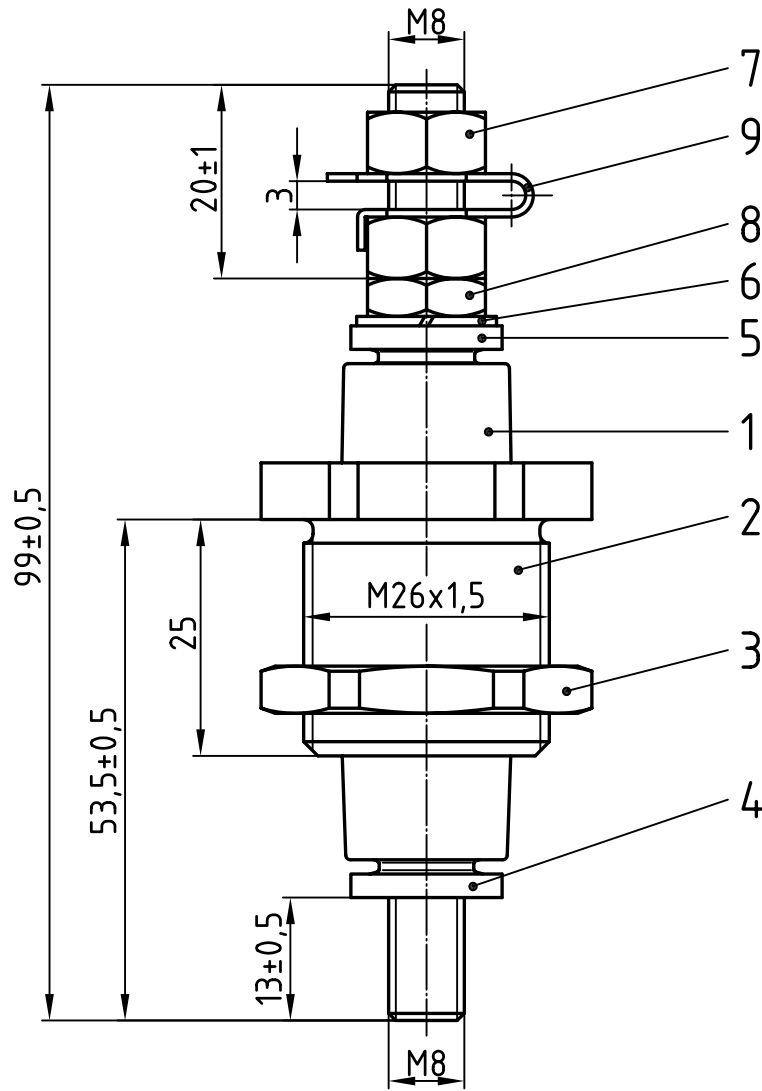


Nennisolationsspannung:
690 V
Zul. Dauerstromstärke:
100 A (Ms-Bolzen)

Freimaßtol.: ±0,1

6	1	Federring 12-27/A8, DIN 127, Fst	12	2	6kt-Schraube 12-25/933-6x22, DIN 933 Sz
5	1	Zwischenhülse 22-01/176, Ms58	11	2	Federring 12-27/A6, DIN 127, Fst
4	1	Bolzen 23-10/176-5-120K, Ms58	10	1	Druckstück 22-05/120-K, Ms58
3	1	Gegenmutter 22-03/120, Ms58	9	1	Sicherungsblech 22-15/8, Cu
2	1	Gewindebuchse 22-02/250-10, Ms58	8	1	6kt-Mutter 12-26/439-8, DIN 439, Ms
1	1	Isolator 23-13/120-1, NU514	7	2	6kt-Mutter 12-26/934-8, DIN 934, Ms
Teil	Stck.	Benennung	Teil	Stck.	Benennung

				Datum	Name	Zünddurchschlagsichere Leitungsdurchführung	PLD 8/690
			Bearb.	24.01.13	Blokesz		
			Gepr.	12.04.13	Schäfer		
			Norm				
						Zeichnungsnummer	M -
						29-91/120-As-K	
Zust.	Anderung	Datum	Name	Emil A. Peters GmbH & Co. KG Westfalenstr. 85 D-58636 Iserlohn			

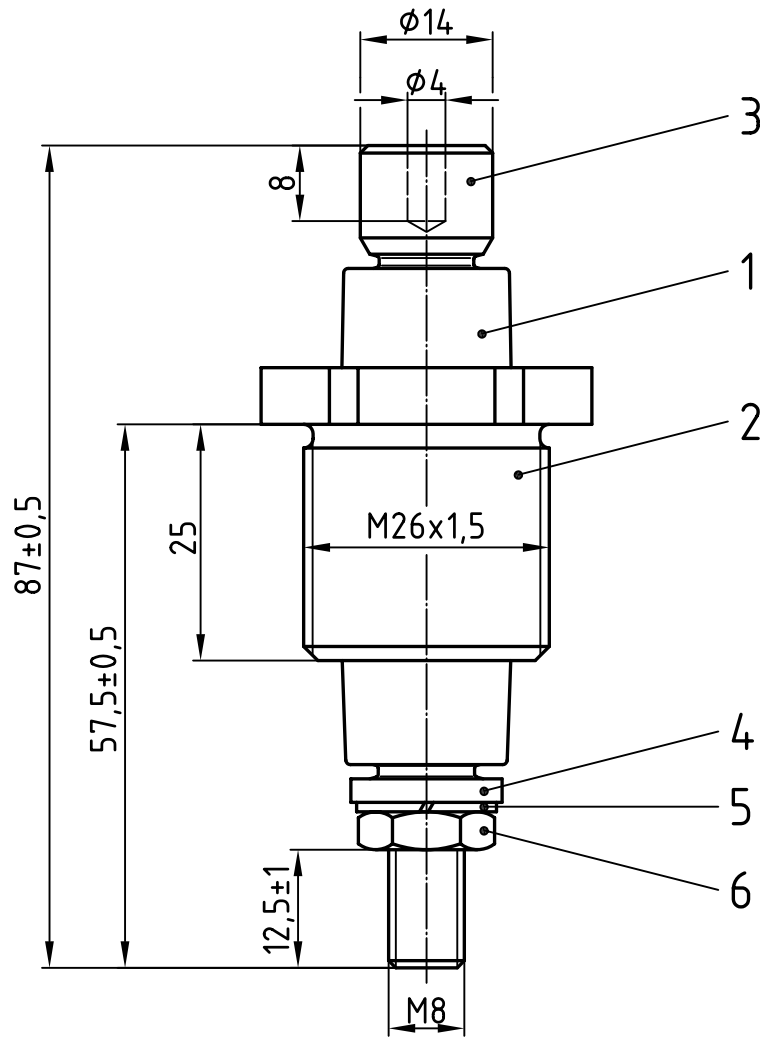


Nennisolationsspannung:
690 V
Zul. Dauerstromstärke:
100 A (Ms-Bolzen)

Freimaßtol.: ±0,1

5	1	Zwischenhülse 22-01/176, Ms58	10		
4	1	Bolzen 22-10/176-1-120M, Ms58	9	1	Sicherungsblech 22-15/8, Cu
3	1	Gegenmutter 22-03/120, Ms58	8	1	6kt-Mutter 12-26/439-8, DIN 439, Ms
2	1	Gewindebuchse 22-02/250-10, Ms58	7	2	6kt-Mutter 12-26/934-8, DIN 934, Ms
1	1	Isolator 23-13/120-1, NU514	6	1	Federring 12-27/A8, DIN 127, Fst
Teil	Stck.	Benennung	Teil	Stck.	Benennung

				Datum	Name	Zünddurchschlagsichere Leitungsdurchführung	
			Bearb.	24.01.13	Blokesz		
			Gepr.	12.04.13	Schäfer		
			Norm			<h2 style="text-align: center;">PLD 8/690</h2>	
						Zeichnungsnummer	M -
						29-91/120-As-M	
Zust.	Anderung	Datum	Name	Emil A. Peters GmbH & Co. KG Westfalenstr. 85 D-58636 Iserlohn			

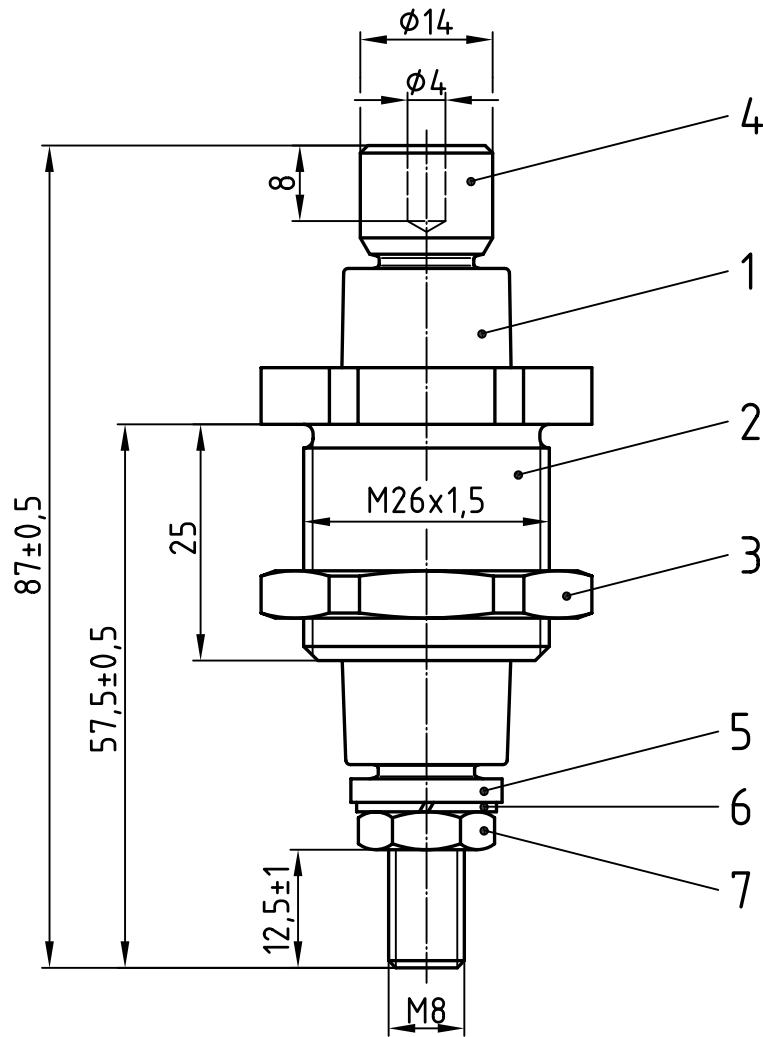


Nennisolationsspannung:
690 V
Zul. Dauerstromstärke:
100 A (Ms-Bolzen)

Freimaßtol.: ±0,1

4	1	Zwischenhülse 22-01/176, Ms58	8		
3	1	Bolzen 22-10/176-46, Ms58	7		
2	1	Gewindebuchse 22-02/250-10, Ms58	6	1	6kt-Mutter 12-26/439-8, DIN 439, Ms
1	1	Isolator 23-13/120-1, NU514	5	1	Federring 12-27/A8, DIN 127, Fst
Teil	Stck.	Benennung	Teil	Stck.	Benennung

				Datum	Name	Zünddurchschlagsichere Leitungsdurchführung	
			Bearb.	24.01.13	Blokesz		
			Gepr.	12.04.13	Schäfer		
			Norm				
						PLD 8/690	
						Zeichnungsnummer	M -
						29-91/120-Ha-M'-o	
Zust.	Anderung	Datum	Name	Emil A. Peters GmbH & Co. KG Westfalenstr. 85 D-58636 Iserlohn			



Nennisolationsspannung:
690 V
Zul. Dauerstromstärke:
100 A (Ms-Bolzen)

Freimaßtol.: ±0,1

4	1	Bolzen 22-10/176-46, Ms58	8		
3	1	Gegenmutter 22-03/120, Ms58	7	1	6kt-Mutter 12-26/439-8, DIN 439, Ms
2	1	Gewindebuchse 22-02/250-10, Ms58	6	1	Federring 12-27/A8, DIN 127, Fst
1	1	Isolator 23-13/120-1, NU514	5	1	Zwischenhülse 22-01/176, Ms58
Teil	Stck.	Benennung	Teil	Stck.	Benennung

				Datum	Name	Zünddurchschlagsichere Leitungsdurchführung	
			Bearb.	24.01.13	Blokesz		
			Gepr.	12.04.13	Schäfer		
			Norm				
						PLD 8/690	
						Zeichnungsnummer	M -
						29-91/120-Ha-M'	
Zust.	Anderung	Datum	Name	Emil A. Peters GmbH & Co. KG Westfalenstr. 85 D-58636 Iserlohn			