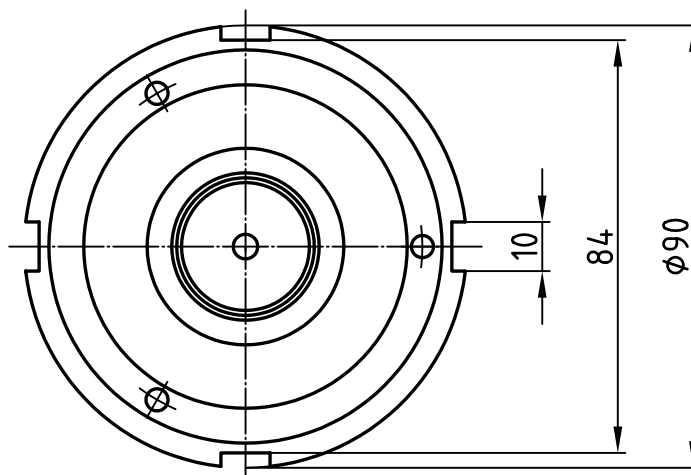
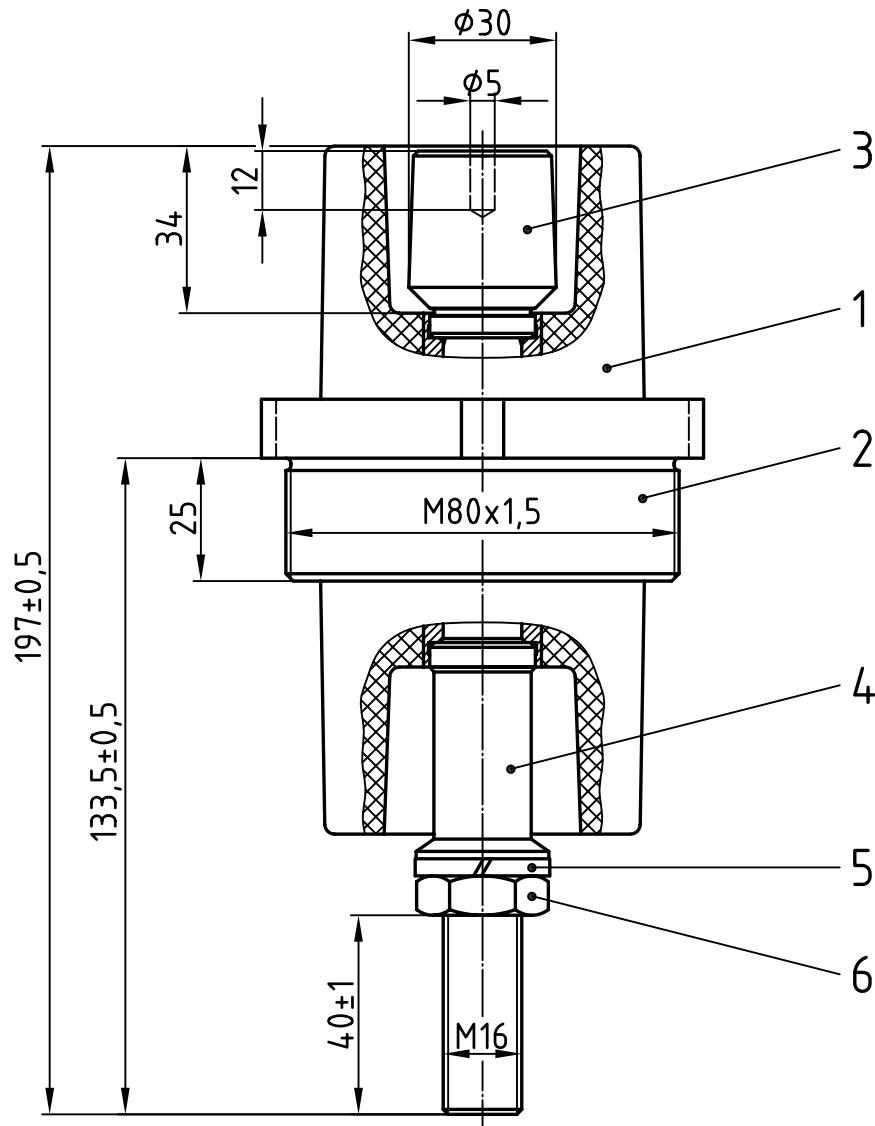


Nennisolationsspannung:
6600 V
Zul. Dauerstromstärke:
315 A (Ms-Bolzen)
400 A (Cu-Bolzen)

Freimaßtol.: ±0,1

4	1	Durchführungsbolzen, Ms58 / E-Cu57	8		
3	1	Gegenmutter 22-03/300, Ms58	7	1	6kt-Mutter 12-26/936-16, DIN 936, Ms
2	1	Gewindebuchse 22-02/320, Ms58	6	1	Federring 12-27/B16, DIN 127, Fst
1	1	Isolator 23-13/320-1, NU514	5	1	Zwischenhülse 22-01/320, Ms58
Teil	Stck.	Benennung	Teil	Stck.	Benennung

				Datum	Name	Zünddurchschlagsichere Leitungsdurchführung
			Bearb.	13.06.13	Blokesz	
			Gepr.	20.11.13	Schäfer	
			Norm			
PLD 16/6600						
Emil A. Peters GmbH & Co. KG Westfalenstr. 85 D-58636 Iserlohn						Zeichnungsnummer
						320-98
Zust.	Anderung	Datum	Name			M -

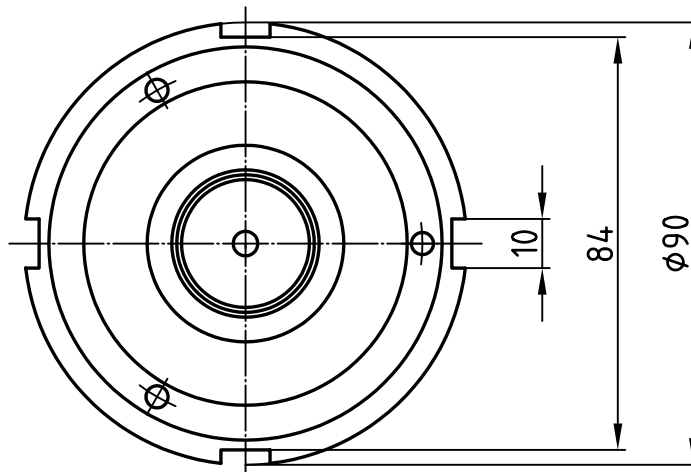
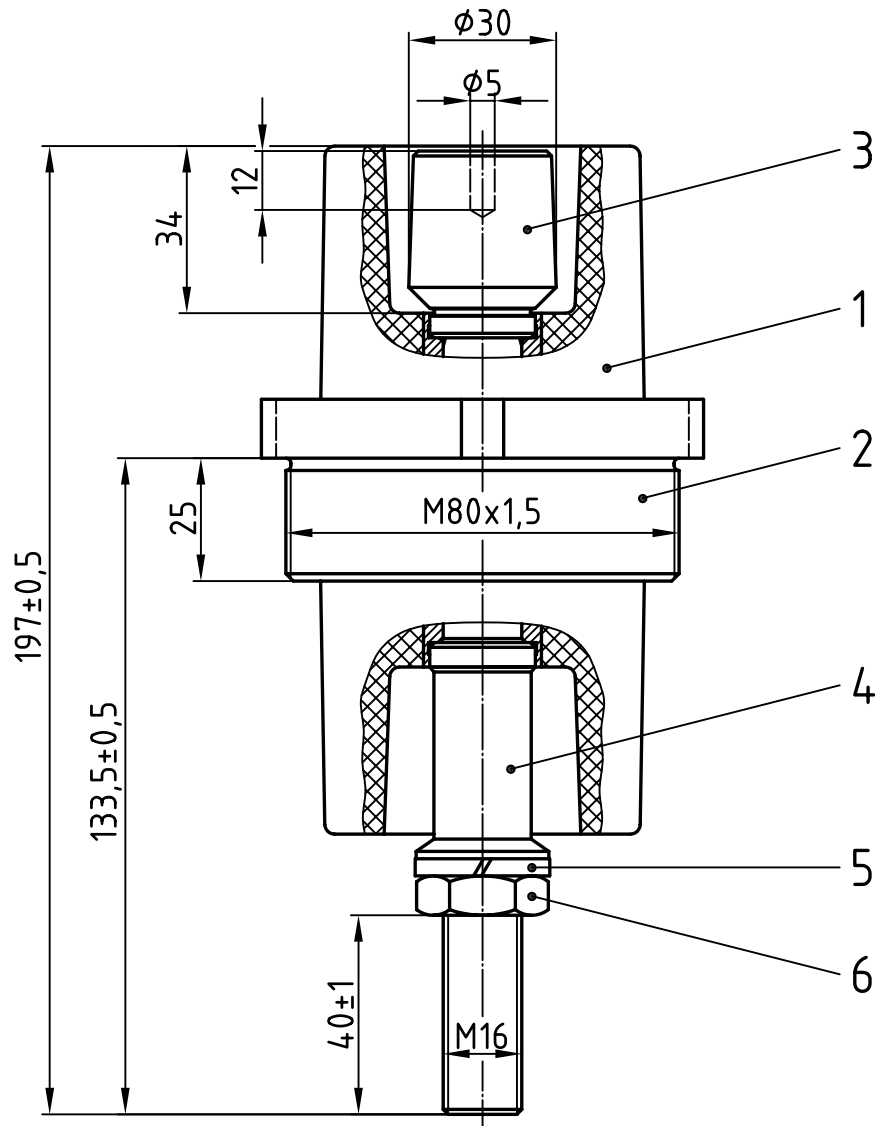


Nennisolationsspannung:
6600 V
Zul. Dauerstromstärke:
400 A (Cu-Bolzen)

Freimaßtol.: ±0,1

4	1	Zwischenhülse 22-01/320, Ms58	8		
3	1	Bolzen 23-10/320-C-179Ha35, E-Cu57	7		
2	1	Gewindebuchse 22-02/320, Ms58	6	1	6kt-Mutter 12-26/936-16, DIN 936, Ms
1	1	Isolator 23-13/320-1, NU514	5	1	Federring 12-27/B16, DIN 127, Fst
Teil	Stck.	Benennung	Teil	Stck.	Benennung

				Datum	Name	Zünddurchschlagsichere Leitungsdurchführung	
			Bearb.	12.06.13	Blokesz		
			Gepr.	20.11.13	Schäfer		
			Norm				
						PLD 16/6600	
						Zeichnungsnummer	M -
						29-91/320-C	
Zust.	Anderung	Datum	Name	Emil A. Peters GmbH & Co. KG Westfalenstr. 85 D-58636 Iserlohn			



Nennisolationsspannung:
6600 V
Zul. Dauerstromstärke:
315 A (Ms-Bolzen)

Freimaßtol.: ±0,1

4	1	Zwischenhülse 22-01/320, Ms58	8		
3	1	Bolzen 23-10/320-M-179Ha35, Ms58	7		
2	1	Gewindebuchse 22-02/320, Ms58	6	1	6kt-Mutter 12-26/936-16, DIN 936, Ms
1	1	Isolator 23-13/320-1, NU514	5	1	Federring 12-27/B16, DIN 127, Fst
Teil	Stck.	Benennung	Teil	Stck.	Benennung

				Datum	Name	Zünddurchschlagsichere Leitungsdurchführung	
			Bearb.	13.06.13	Blokesz		
			Gepr.	20.11.13	Schäfer		
			Norm				
						PLD 16/6600	
						Zeichnungsnummer	M -
						29-91/320-M	
Zust.	Anderung	Datum	Name	Emil A. Peters GmbH & Co. KG Westfalenstr. 85 D-58636 Iserlohn			