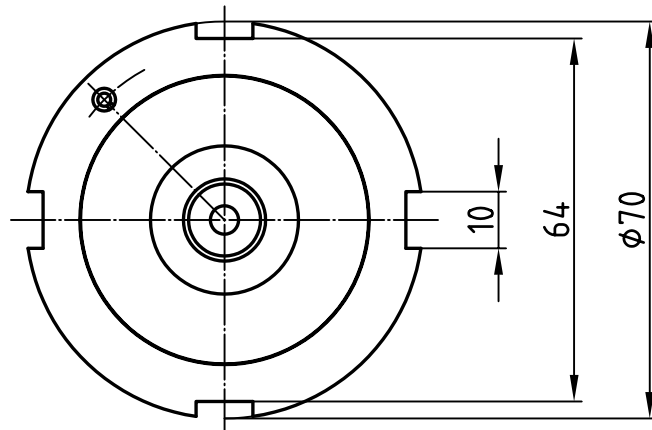
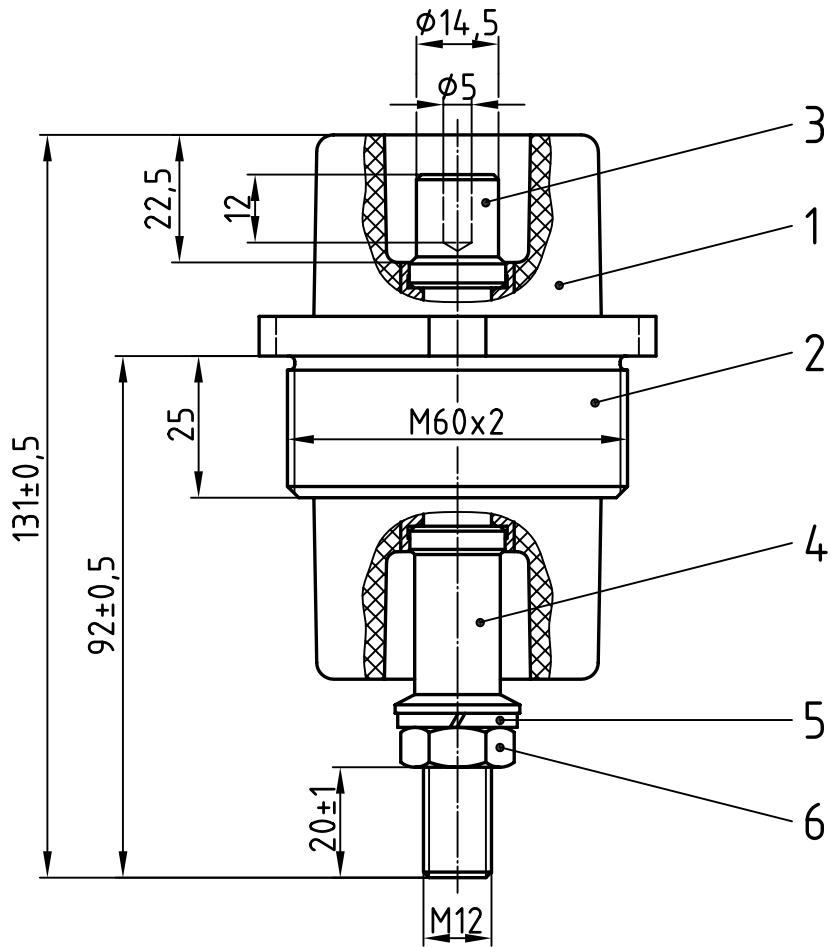


Nennisolationsspannung:
3300 V
Zul. Dauerstromstärke:
250 A (Ms-Bolzen)
315 A (Cu-Bolzen)

Freimaßtol.: ±0,1

4	1	Durchführungsbolzen, Ms58 / E-Cu57	8		
3	1	Gegenmutter 22-03/205, Ms58	7	1	6kt-Mutter 12-26/936-12, DIN 936, Ms
2	1	Gewindebuchse 22-02/310, Ms58	6	1	Federring 12-27/B12, DIN 127, Fst
1	1	Isolator 23-13/420-1, NU514	5	1	Zwischenhülse 22-01/420, Ms58
Teil	Stck.	Benennung	Teil	Stck.	Benennung

				Datum	Name	Zünddurchschlagsichere Leitungsdurchführung
			Bearb.	13.06.13	Blokesz	
			Gepr.	20.11.13	Schäfer	
			Norm			
PLD 12/3300						
Emil A. Peters GmbH & Co. KG Westfalenstr. 85 D-58636 Iserlohn						Zeichnungsnummer
						420-98
Zust.	Anderung	Datum	Name			M -



Nennisolationsspannung:
3300 V
Zul. Dauerstromstärke:
315 A (Cu-Bolzen)

Freimaßtol.: ±0,1

4	1	Zwischenhülse 22-01/420, Ms58	8		
3	1	Bolzen 22-10/420C, E-Cu57	7		
2	1	Gewindebuchse 22-02/310, Ms58	6	1	6kt-Mutter 12-26/936-12, DIN 936, Ms
1	1	Isolator 23-13/420-1, NU514	5	1	Federring 12-27/B12, DIN 127, Fst
Teil	Stck.	Benennung	Teil	Stck.	Benennung

				Datum	Name	Zünddurchschlagsichere Leitungsdurchführung
			Bearb.	13.06.13	Blokesz	
			Gepr.	20.11.13	Schäfer	
			Norm			
Zust.	Anderung	Datum	Name	Emil A. Peters GmbH & Co. KG Westfalenstr. 85 D-58636 Iserlohn		Zeichnungsnummer 29-91/420-C
						M -