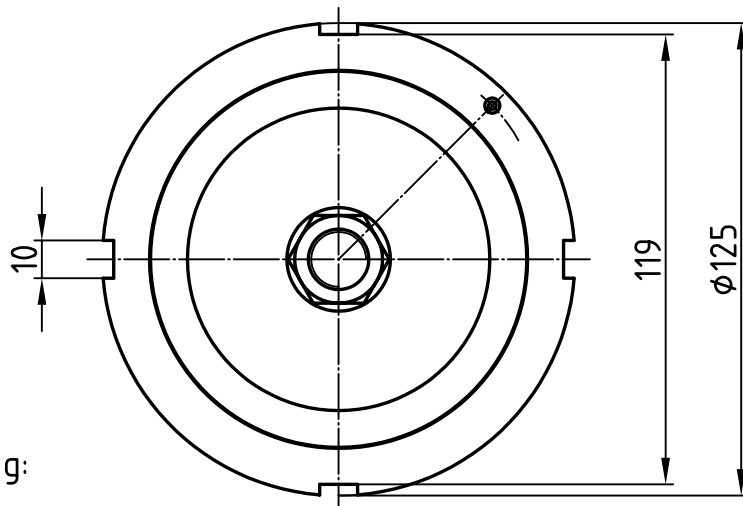
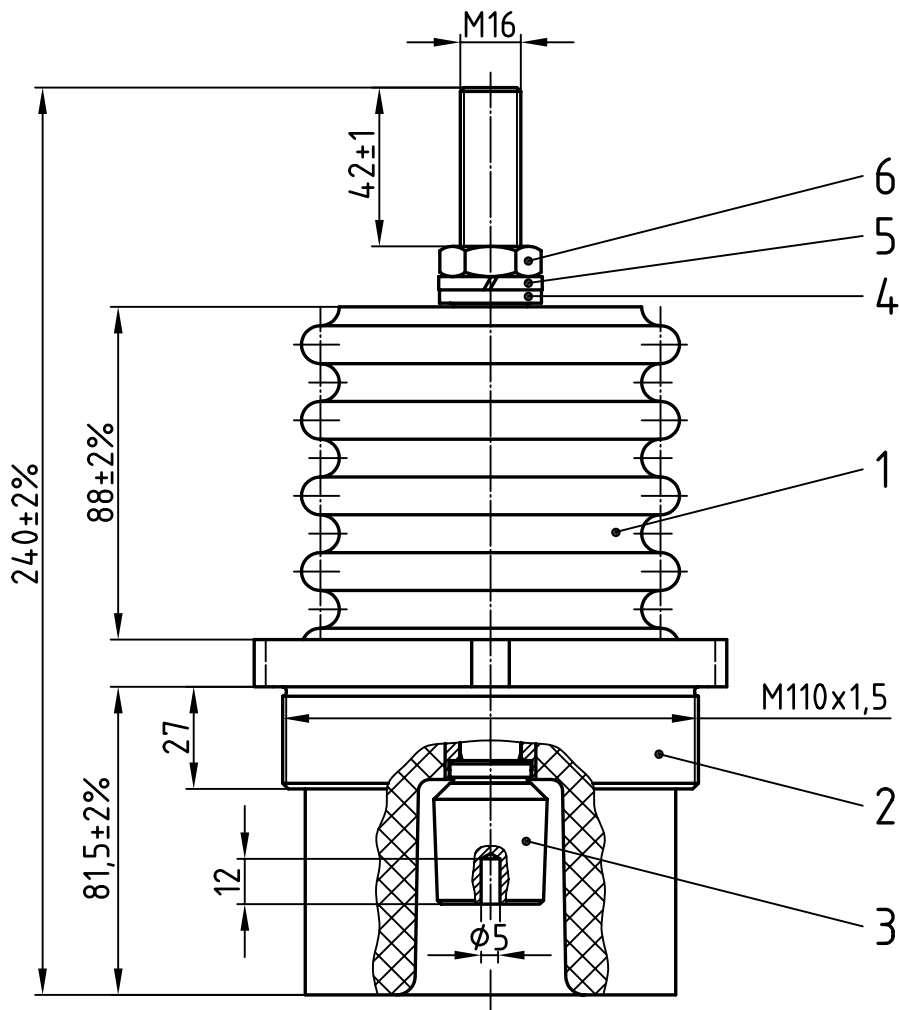


Nennisolationsspannung:
11000 V
Zul. Dauerstromstärke:
400 A (Cu-Bolzen)

Freimaßtol.: ±0,1

3	1	Bolzen 23-10/300-C-179Ha35, E-Cu57	6	1	6kt-Mutter 12-26/936-16, DIN 936, Ms
2	1	Gewindebuchse 22-02/350, Ms58	5	1	Federring 12-27/B16, DIN 127, Fst
1	1	Isolator 23-13/350-1, Harz CW229-3	4	1	Zwischenhülse 22-01/179, Ms58
Teil	Stck.	Benennung	Teil	Stck.	Benennung

				Datum	Name	Zünddurchschlagsichere Leitungsdurchführung
			Bearb.	19.07.13	Blokesz	
			Gepr.	20.11.13	Schäfer	
			Norm			
GD 16/11000						
Emil A. Peters GmbH & Co. KG Westfalenstr. 85 D-58636 Iserlohn						Zeichnungsnummer
Zust.	Anderung	Datum	Name			M -
						29-91/350-C



Nennisolationsspannung:
11000 V
Zul. Dauerstromstärke:
315 A (Ms-Bolzen)

Freimaßtol.: ±0,1

3	1	Bolzen 23-10/300-M-179Ha35, E-Cu57	6	1	6kt-Mutter 12-26/936-16, DIN 936, Ms
2	1	Gewindebuchse 22-02/350, Ms58	5	1	Federring 12-27/B16, DIN 127, Fst
1	1	Isolator 23-13/350-1, Harz CW229-3	4	1	Zwischenhülse 22-01/179, Ms58
Teil	Stck.	Benennung	Teil	Stck.	Benennung

				Datum	Name	Zünddurchschlagsichere Leitungsdurchführung
			Bearb.	19.07.13	Blokesz	
			Gepr.	20.11.13	Schäfer	
			Norm			
				Emil A. Peters		Zeichnungsnummer
				GmbH & Co. KG		
				Westfalenstr. 85		29-91/350-M
				D-58636 Iserlohn		
Zust.	Anderung	Datum	Name			M -

GD 16/11000

29-91/350-M