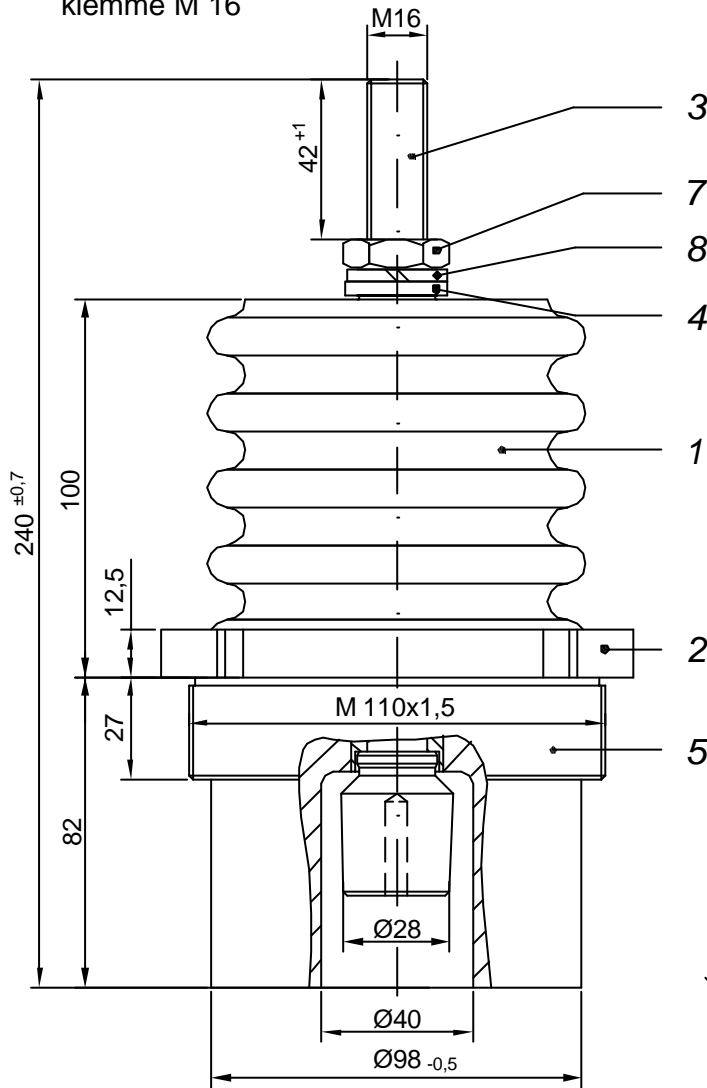
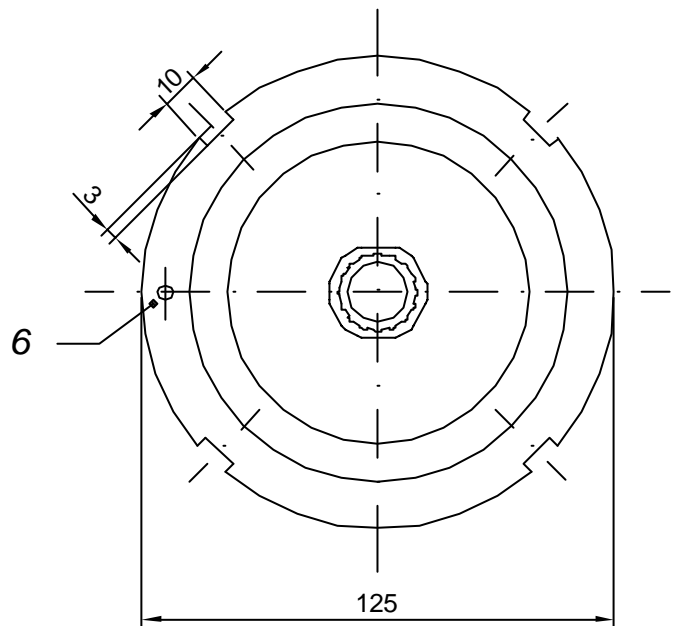


Freies Gewindeende zur Aufnahme einer Schraubklemme M 16

Maßstab 1:2



Draufsicht ohne Durchführungsbolzen und Befestigungsteile



Nennisolationsspannung: 11000 V  
Zul. Dauerstromstärke: 315 A (Ms-Bolzen)  
400 A (Cu-Bolzen)

Freimaßtoleranz ± 0,5 mm | Isolator ± 2 %

Teil	Benennung	Teil	Benennung
1	Isolator aus Gießharz	5	Gewindebuchse CuZn39Pb3
2	Nutmutter CuZn39Pb3	6	Spannstift Federstahl
3	Durchführungsbolzen aus CuZn39Pb3/E-CuF57	7	Sechskantmutter M16, flach
4	Zwischenhülse CuZn39Pb3	8	Federring B16 Federstahl, gal. Znc

				Datum	Name	Zünddurchschlagsichere Leitungsdurchführung <b>GD 16/11000</b>	
				Bearb.	31.07.02		<i>Becker</i>
				Gepr.			
				Norm			
				<b>Emil A. Peters</b> GmbH & Co. KG Westfalenstr. 85 D-58636 Iserlohn		Zeichnungsnummer <b>29-91/350-98</b>	
Zust.	Änderung	Datum	Name			<b>M 1:2</b>	
						<b>Bl.</b>	